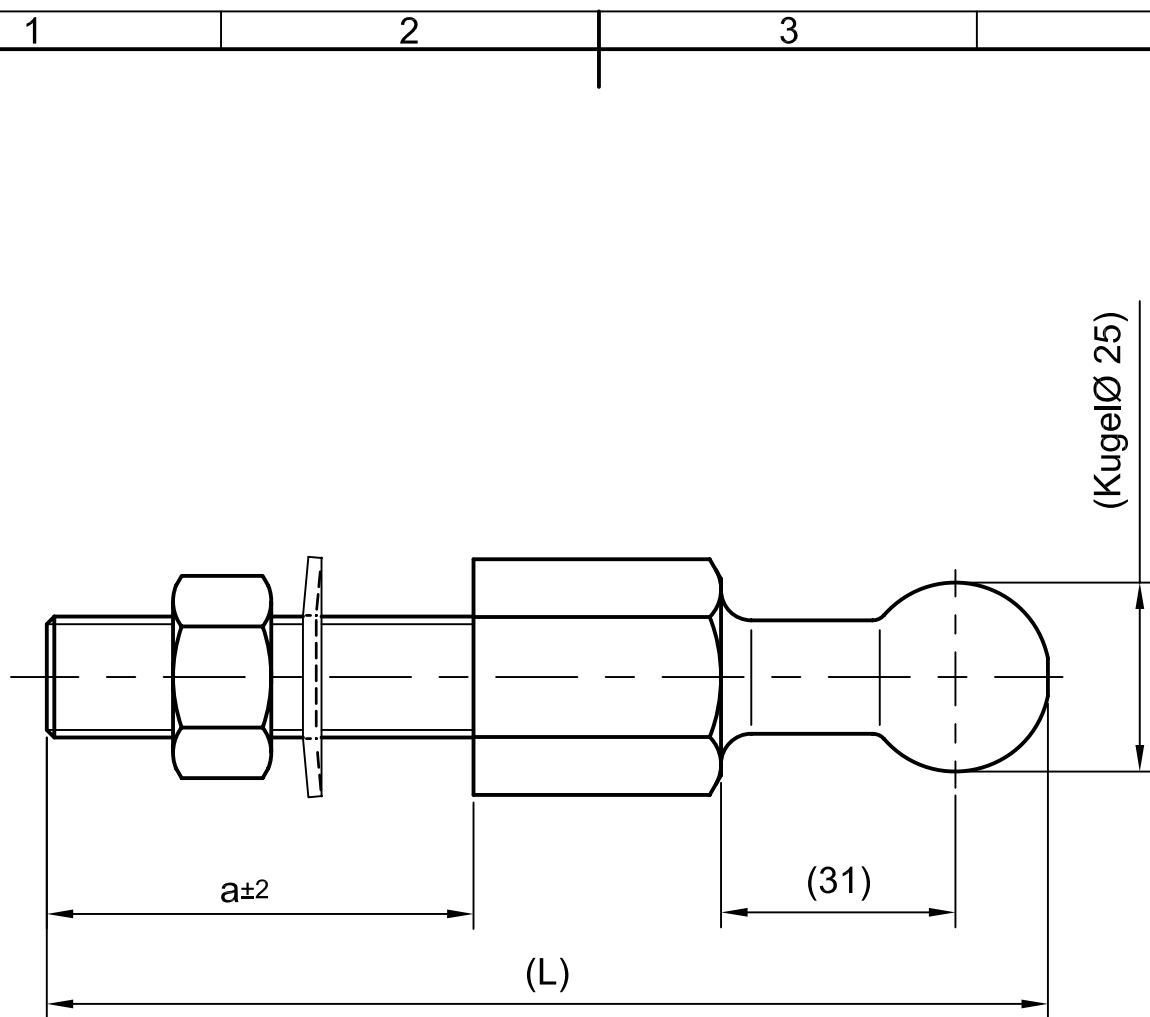


Weitergabe sowie Vervielfältigung dieses Dokuments, Verwertung und Mitteilung seines Inhalts sind verboten, soweit nicht ausdrücklich gestattet. Zuwiderhandlungen verpflichten zu Schadenersatz. Alle Rechte für den Fall der Patent-, Gebrauchsmuster- oder Geschmacksmustereintragung vorbehalten. © Pfisterer

The reproduction, distribution and utilization of this document as well as the communication of its contents to others without explicit authorization is prohibited. Offenders will be held liable for the payment of damages. All rights reserved in the event of the grant of a patent, utility model or design. © Pfisterer



56	131	360 938 939
26	101	360 938 095
<b>a</b>	<b>L</b>	

	Name / name	Datum / date	Allgemeintol. / general tol.	Maßstab / scale	Gewicht / weight (g)	Werkstoff / material	
	Erstellt durch created by	MORBITZER	2007-06-05	Tolerierung / tolerancing	1:1		
Genehmigt von approved by	MORBITZER	2007-06-05	Benennung / title				
Archiviert von archived by		--	Kugelbolzen kpl.				
Projekt Nr. project no.							
<b>PFISTERER</b> Kontaktsysteme GmbH & Co. KG	Ersatz für / replacement for		Dokumentenart / type of document		Datel Nr. / file no.	Format / size	Blatt / sh.
	Zn.gl.Nr.v.28.07.1978		Für Kunden		S03-123945	A4	1/1
Änd.Nr. / mod.no.	Ausgabedatum/date of issue	Name / name	Index / rev.	Zeichnungs Nr. / drawing no.			
erstellt	2007-06-05	Morbitzer	01	360938A			