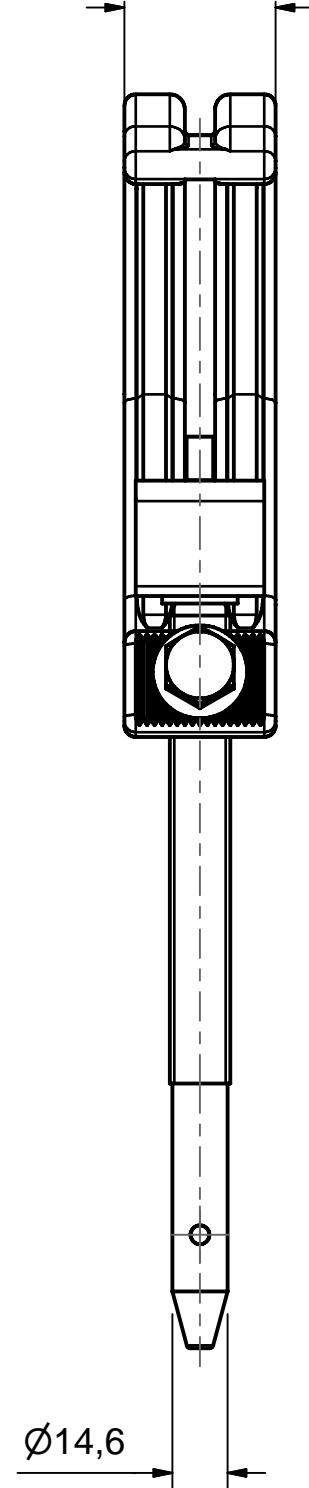


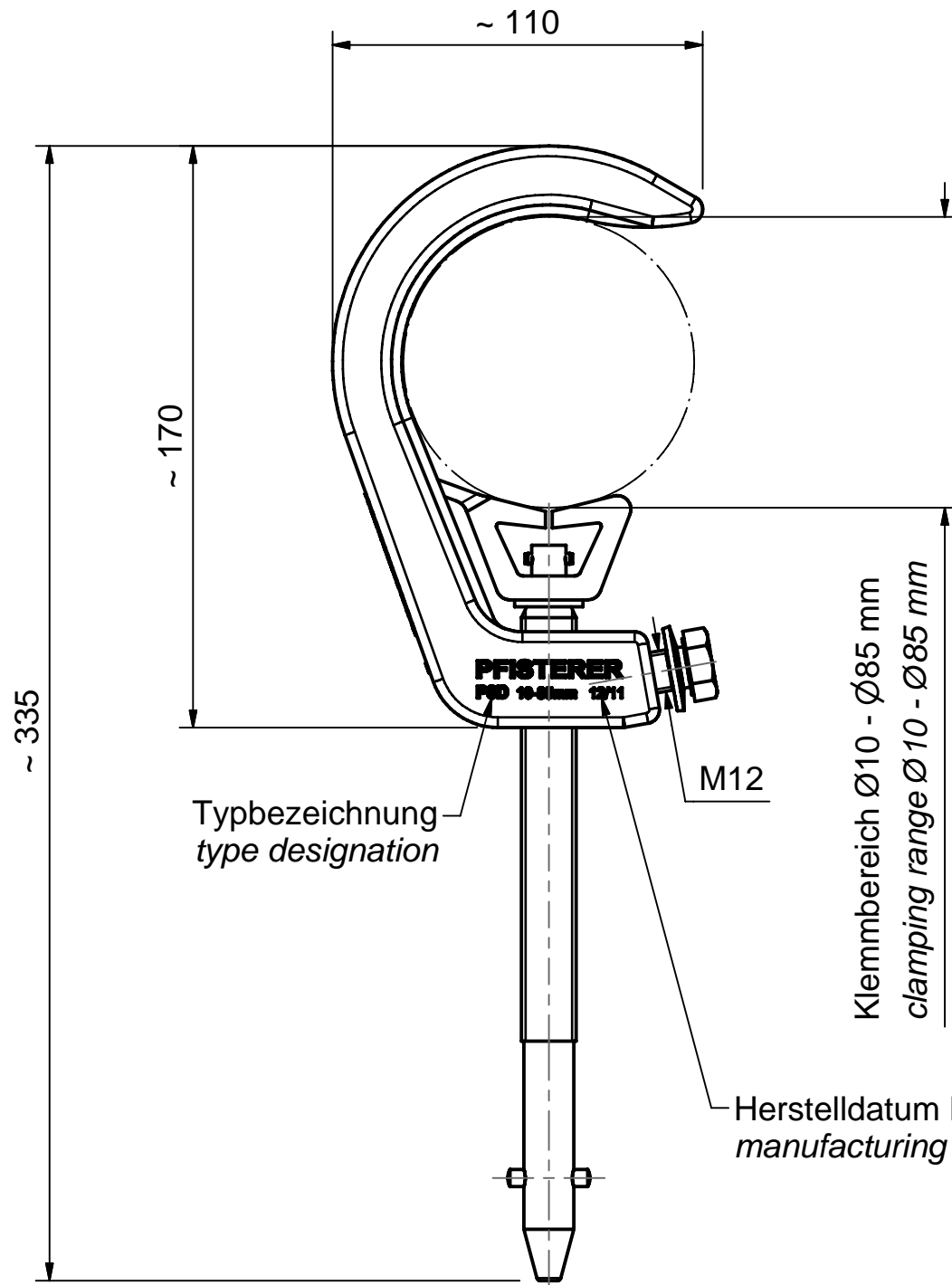
Weitergabe sowie Vervielfältigung dieses Dokuments, Verwertung und Mitteilung seines Inhalts sind verboten, soweit nicht ausdrücklich gestattet. Zuwiderhandlungen verpflichten zu Schadensersatz. Alle Rechte für den Fall der Patent-, Gebrauchsmuster- oder Geschmacksustereintragung vorbehalten. © Pfisterer

The reproduction, distribution and utilization of this document as well as the communication of its contents to others without explicit authorization is prohibited. Offenders will be held liable for the payment of damages. All rights reserved in the event of the grant of a patent, utility model or design. © Pfisterer

Klemmbreite 40 mm
clamping width 40 mm



Ø14,6



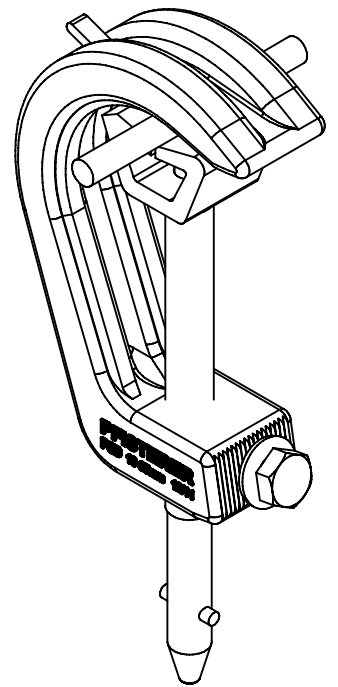
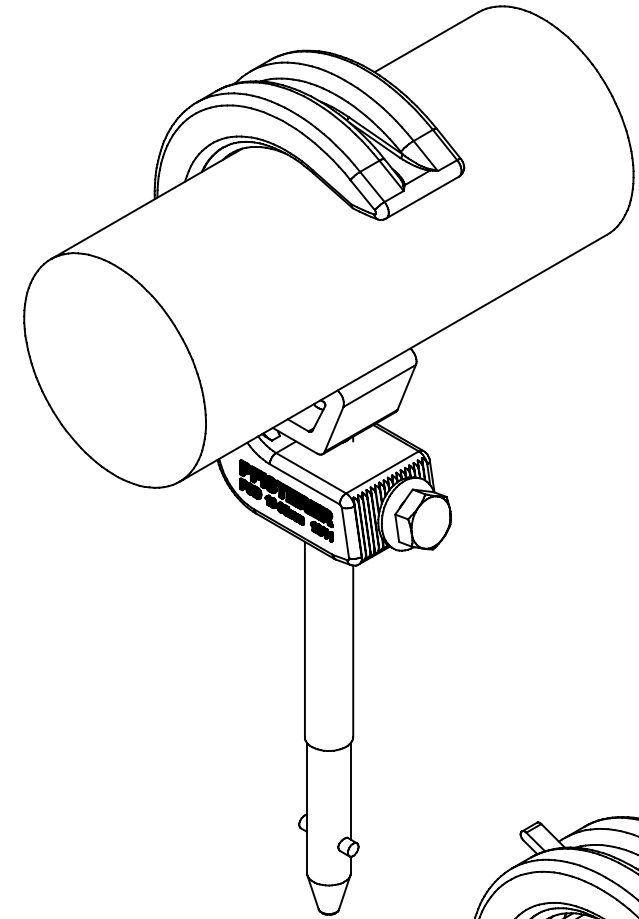
Typbezeichnung
type designation

M12

PFISTERER
P8D 10-85mm 12/11

Klemmbereich Ø10 - Ø85 mm
clamping range Ø10 - Ø85 mm

Herstelldatum Monat/Jahr
manufacturing date month/year



Maßstab / scale 1 : 2		Gewicht ca. / weight ca. (g) 885											
Erstellt von / created by Morbitzer		Datum / date 2007-07-18		Beschreibung / title Phasenanschlussklemme P8D 10-85 mm									
Geprüft von / approved by Morbitzer		Datum / date 2007-07-18		Beschreibung / title Phase line clamp P8D 10-85 mm									
PFISTERER Kontaktsysteme GmbH				Ersatz für / replacement for		Dokumentart / type of document Für Kunden		Dateiname / filename S03-130095		Format / size A3		Blatt / sh. 1/1	
				Änd.nr. / rev. no. 20111006		Änd.datum / date of issue 2011-12-21		Name / name Fragner		Index / rev. 02		Dokumentnr. / document no. 364459009A	