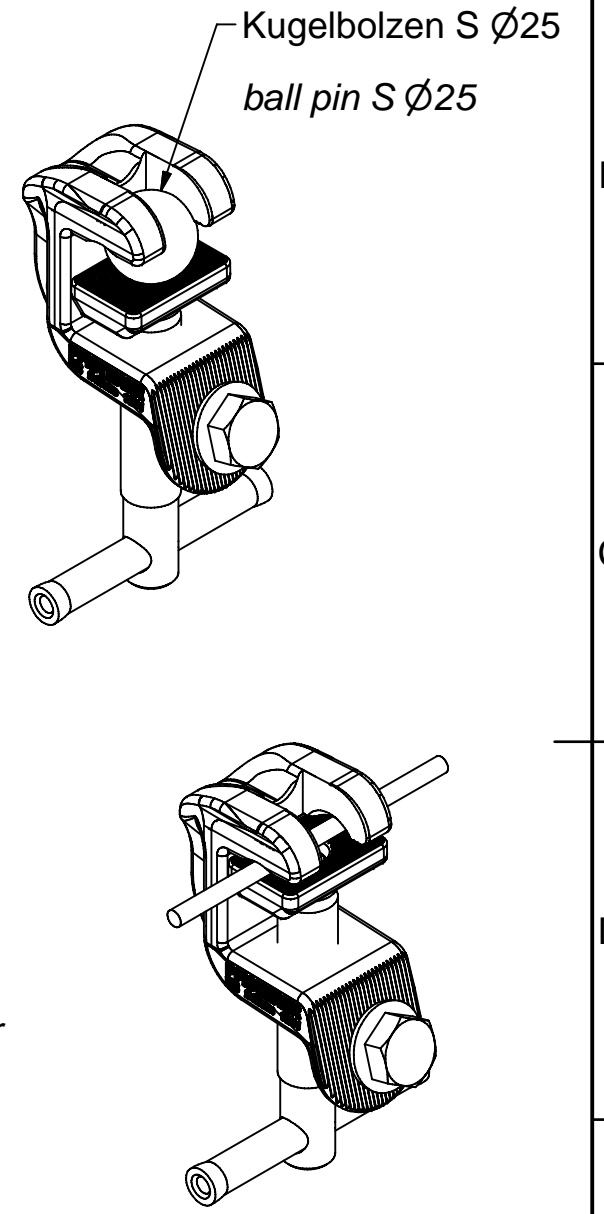
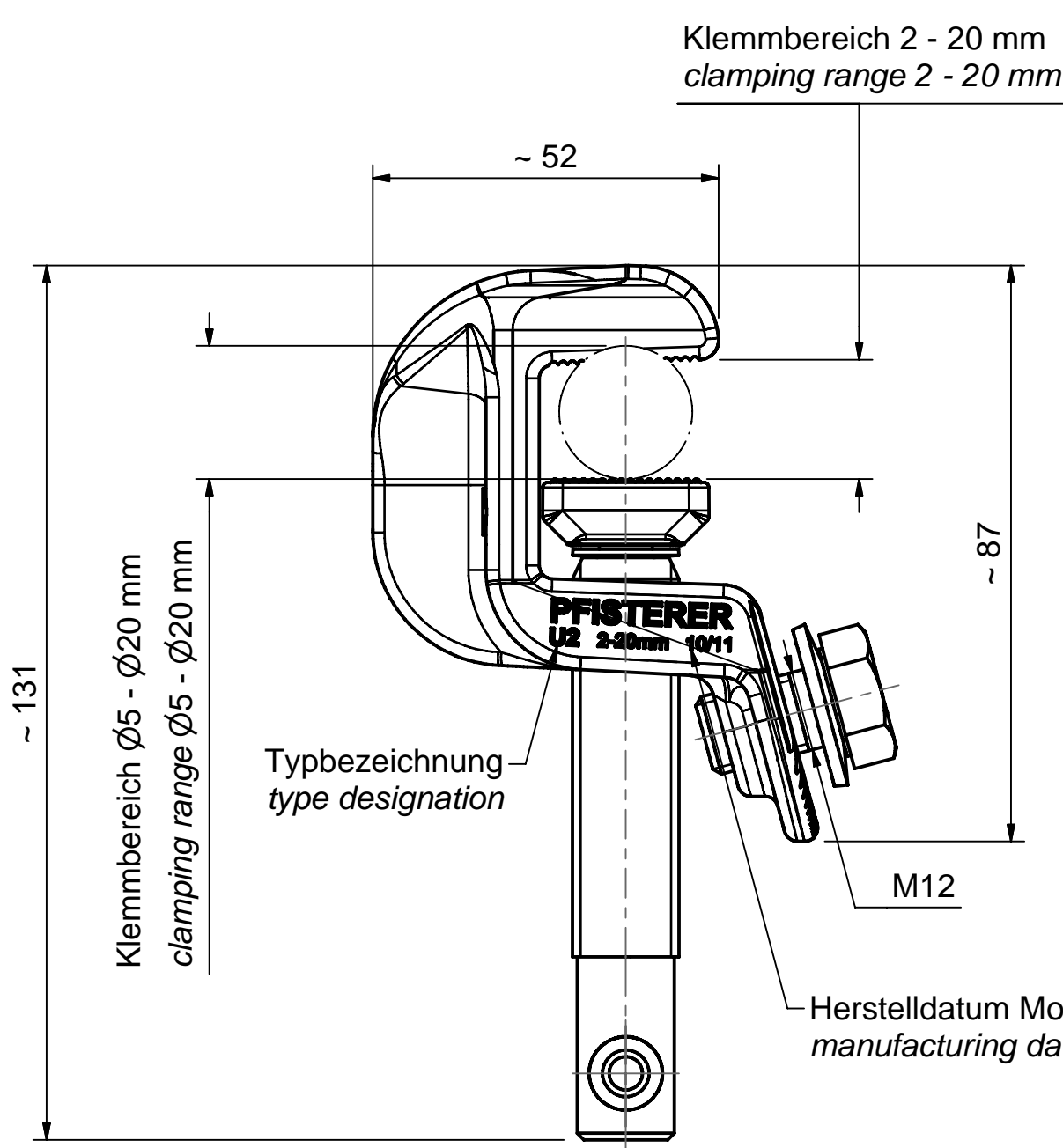
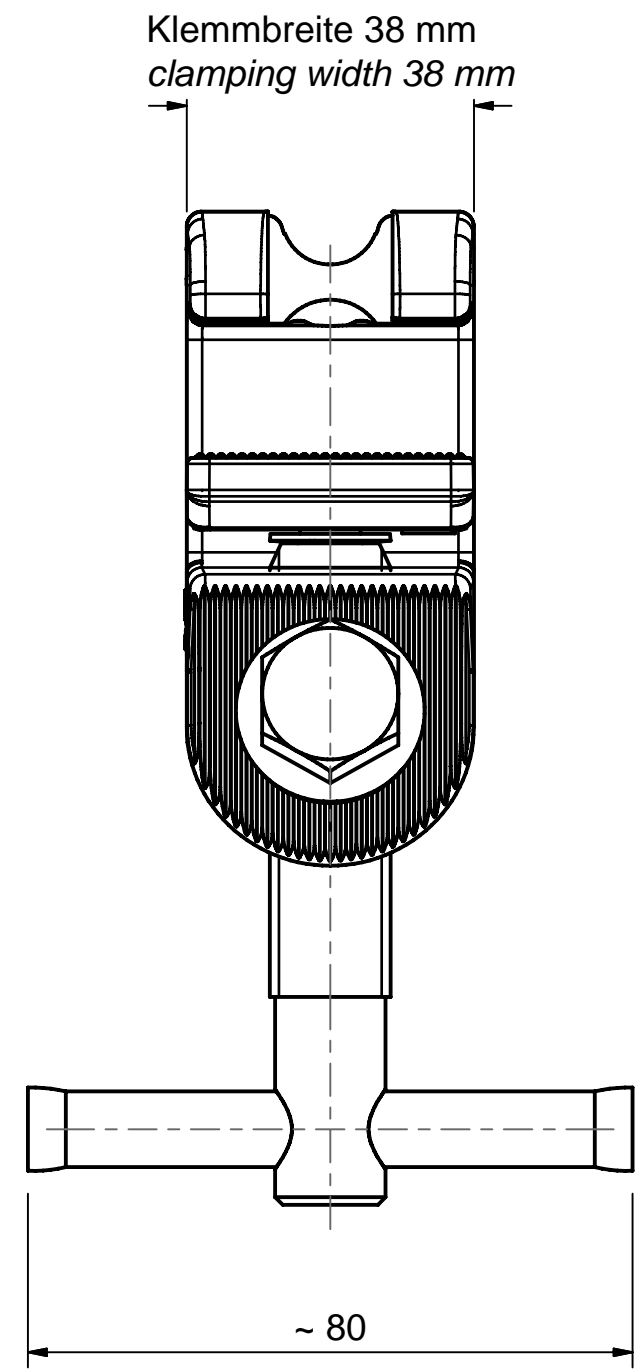


Weitergabe sowie Vervielfältigung dieses Dokuments, Verwertung und Mitteilung seines Inhalts sind verboten, soweit nicht ausdrücklich gestattet. Zuwiderhandlungen verpflichten zu Schadensersatz. Alle Rechte für den Fall der Patent-, Gebrauchsmuster- oder Geschmacksmustereintragung vorbehalten. © Pfisterer

The reproduction, distribution and utilization of this document as well as the communication of its contents to others without explicit authorization is prohibited. Offenders will be held liable for the payment of damages. All rights reserved in the event of the grant of a patent, utility model or design. © Pfisterer



Maßstab / scale	Gewicht ca. / weight ca. (g)				
1 : 1	700				
	Name / name	Datum / date	Beschreibung / title		
Erstellt von created by	Morbitzer	2007-07-18	Erdanschlussklemme U2 Kugel 25 / Flach - 20 / T-Bolzen 15, Schraubknebel		
Geprüft von approved by	Morbitzer	2007-07-18	Earth connection clamp U2 ball pin25/bus bar-20/T-pin15, capstan-head screw		
<b>PFISTERER</b> Kontaktsysteme GmbH		Ersatz für / replacement for	Dokumentart / type of document	Dateiname / filename	Format / size Blatt / sh.
Änd.nr. / rev. no.	Änd.datum / date of issue	Name / name	Index / rev.	S03-130096	A3 1/1
20110862	2011-11-02	Fragner	02	361346001A	