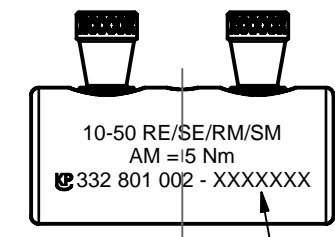
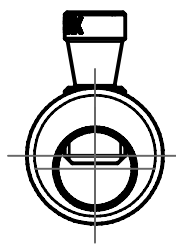
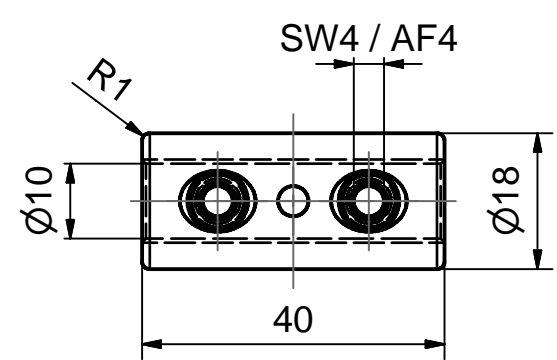
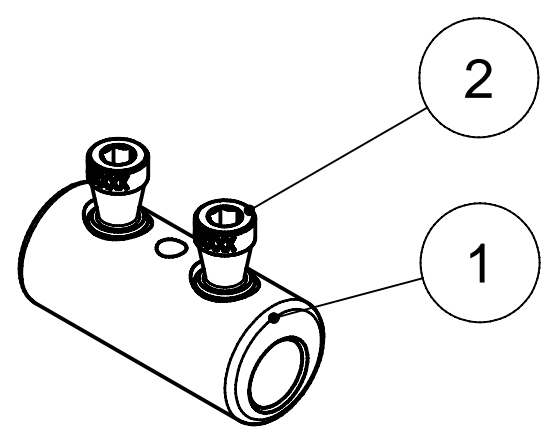


Weitergabe sowie Vervielfältigung dieses Dokuments, Verwertung und Mitteilung seines Inhalts sind verboten, soweit nicht ausdrücklich gestattet. Zuwiderhandlungen verpflichten zu Schadensersatz. Alle Rechte für den Fall der Patent-, Gebrauchsmuster- oder Geschmacksustereintragung vorbehalten. © Pfisterer

The reproduction, distribution and utilization of this document as well as the communication of its contents to others without explicit authorization is prohibited. Offenders will be held liable for the payment of damages. All rights reserved in the event of the grant of a patent, utility model or design. © Pfisterer



FA-Nummer / lot-number



Bei 50 mm<sup>2</sup> SM Leiter rundrücken /  
 Conductor 50 sqmm sector stranded pressed round

Stückliste / parts list		
OBJEKT	ANZAHL	BEZEICHNUNG
1	1	Körper LV-Schraubverbinder 10-50 mm <sup>2</sup> , verzinkt / body LV-bolted connector 10-50 sqmm, tinned
2	2	Abreißschraube M8x1, verzinkt / shear-head bolt M8x1, tinned

Maßstab / scale 2:1 (1:1)	Gewicht ca. / weight ca. (g) 26				
	Name / name Patzschke	Datum / date 2007-11-07	Beschreibung / title LV-Schraubverbinder 10-50 mm <sup>2</sup> , verzinkt Sichtloch, Abreißschrauben, LB rund		
Erstellt von created by	Geprüft von approved by	Fragner	LV-bolted connector 10-50 sqmm, tinned viewing hole, shear-head bolts, CH round		
<b>PFISTERER</b> Kontaktsysteme GmbH		Ersatz für / replacement for	Dokumentart / type of document Für Kunden	Dateiname / filename S03-130524	Format / size A3
Änd.nr. / rev. no. 20110867	Änd.datum / date of issue 2011-11-03	Name / name Leissner	Index / rev. 05	Dokumentnr. / document no. <b>332801002A</b>	
				Blatt / sh. 1/1	