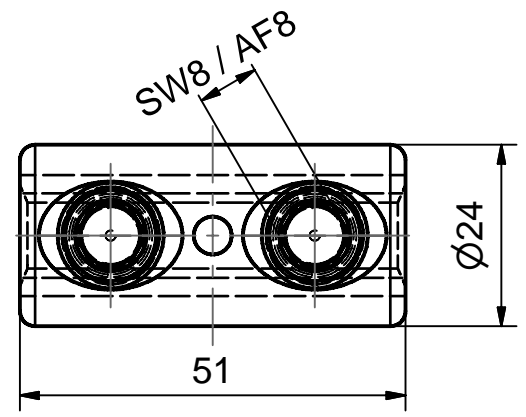
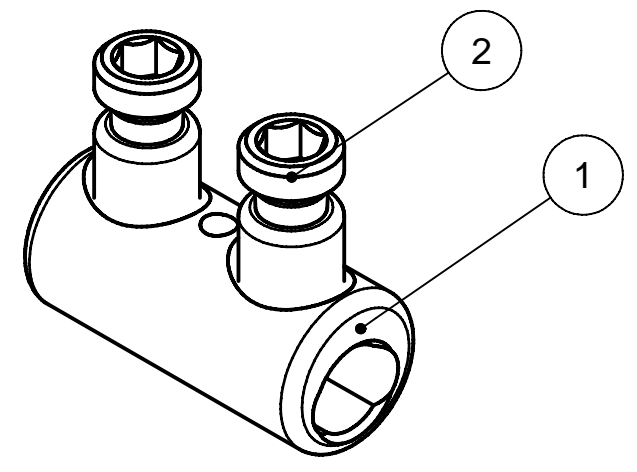
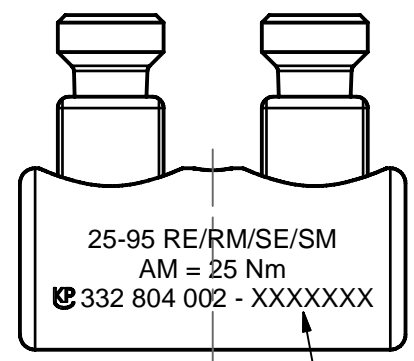
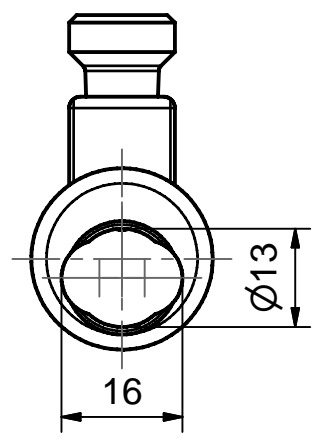


Weitergabe sowie Vervielfältigung dieses Dokuments, Verwertung und Mitteilung seines Inhalts sind verboten, soweit nicht ausdrücklich gestattet. Zuwiderhandlungen verpflichten zu Schadensersatz. Alle Rechte für den Fall der Patent-, Gebrauchsmuster- oder Geschmacksustereintragung vorbehalten. © Pfisterer

The reproduction, distribution and utilization of this document as well as the communication of its contents to others without explicit authorization is prohibited. Offenders will be held liable for the payment of damages. All rights reserved in the event of the grant of a patent, utility model or design. © Pfisterer



Stückliste		
OBJEKT	ANZAHL	BEZEICHNUNG
1	1	Körper LV-Schraubverbinder 25-95 mm ² , verzinkt / body LV-mechanical connector 25-95 mm ² , tinned
2	2	Abreißschraube M14, verzinkt / shear-head bolt M14, tinned

Maßstab / scale 2:1 (1:1)	Gewicht ca. / weight ca. (g) 54				
	Name / name Patzschke	Datum / date 2007-11-07	Beschreibung / title LV-Schraubverbinder 25-95 mm ² , verzinkt Sichtloch, Abreißschrauben, LB sektorförmig		
Erstellt von created by	Geprüft von approved by	2008-11-20	LV-bolted connector 25-95 mm ² , tinned viewing hole, shear-head bolts, CH sector-shaped		
Ersatz für / replacement for		Dokumentart / type of document Für Kunden	Dateiname / filename S03-130535	Format / size A3	Blatt / sh. 1/1
PFISTERER Kontaktsysteme GmbH		Änd.nr. / rev. no. 20110280	Änd.datum / date of issue 2010-11-05	Name / name Leissner	Index / rev. 02
		Dokumentnr. / document no. 332804002A			