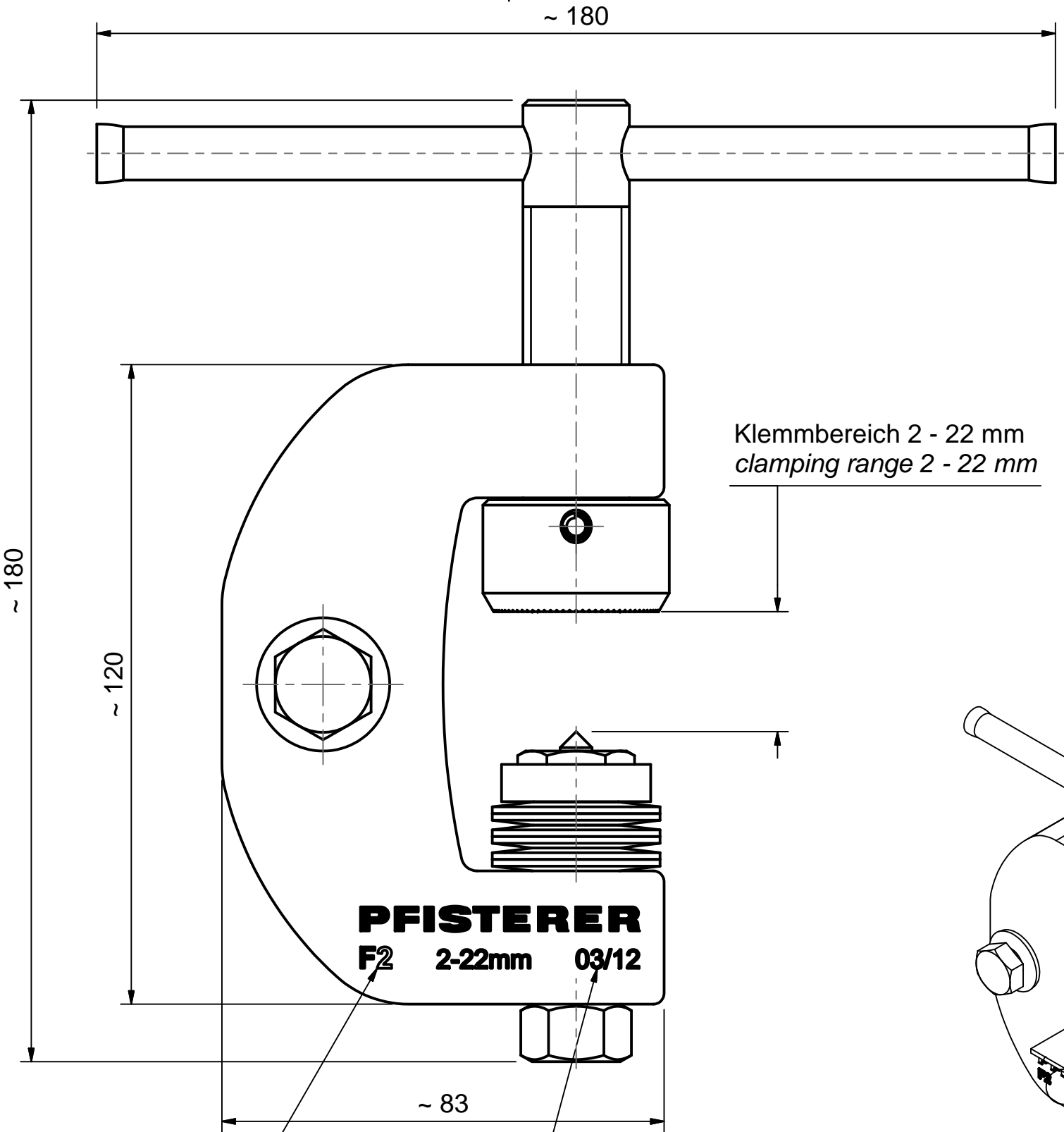
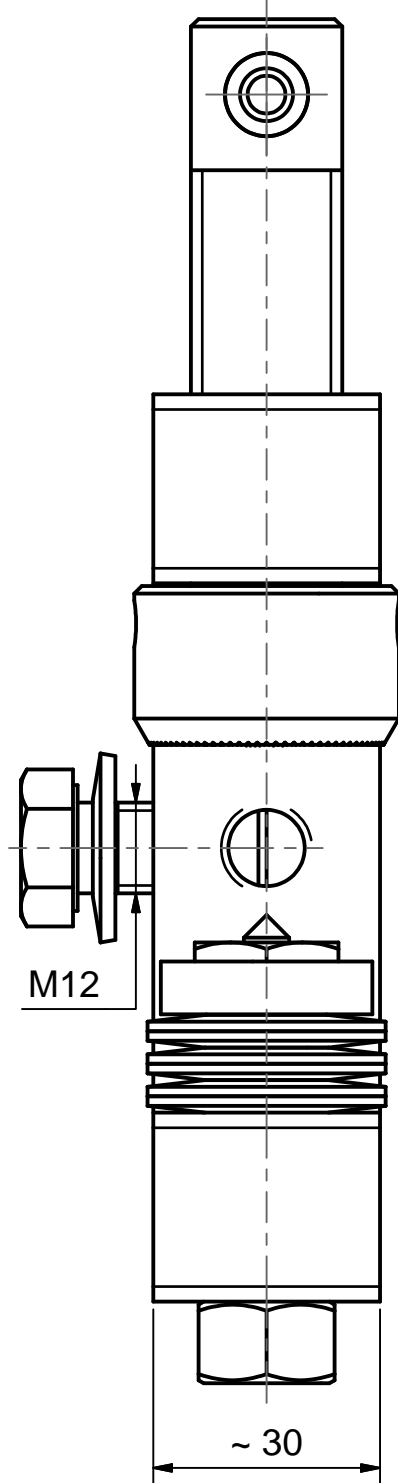
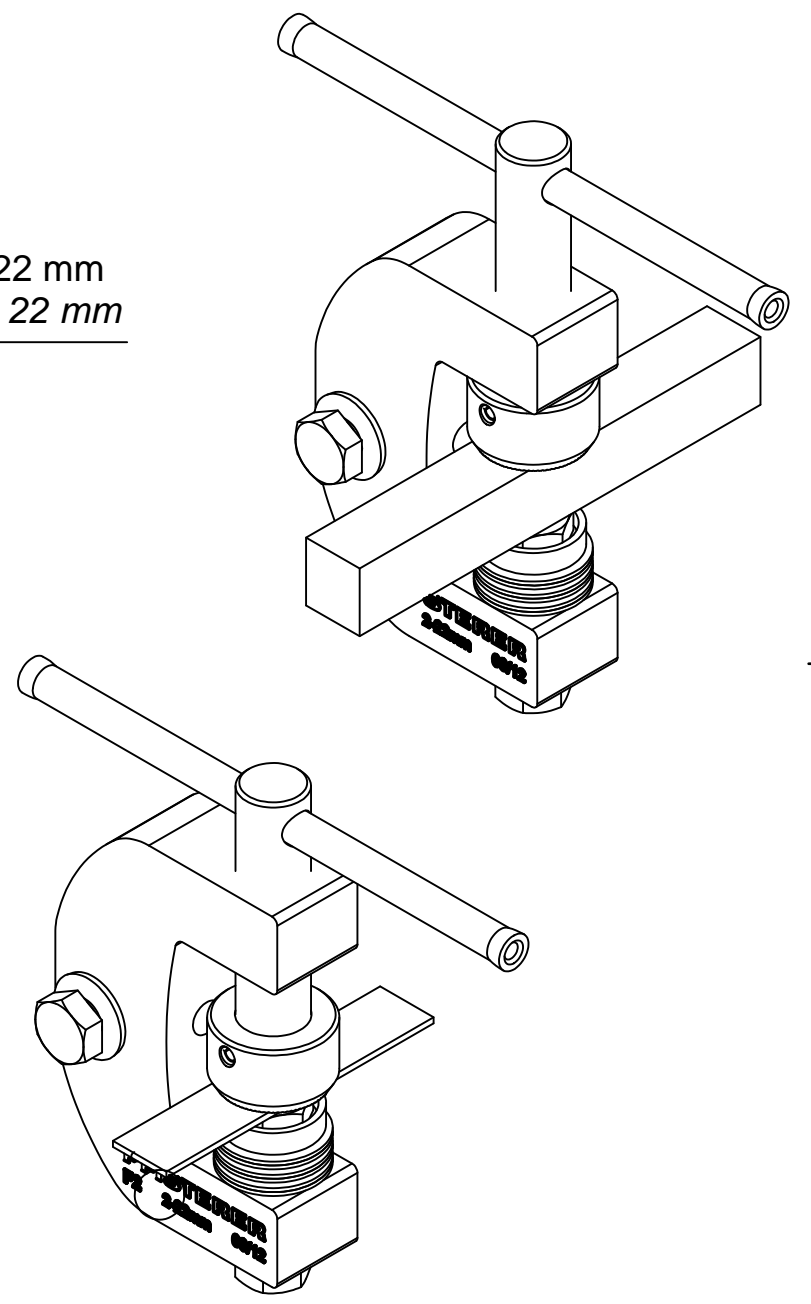


Weitergabe sowie Vervielfältigung dieses Dokuments, Verwertung und Mitteilung seines Inhalts sind verboten, soweit nicht ausdrücklich gestattet. Zuwiderhandlungen verpflichten zu Schadensersatz. Alle Rechte für den Fall der Patent-, Gebrauchsmuster- oder Geschmacksstoffeintragung vorbehalten. © Pfisterer

The reproduction, distribution and utilization of this document as well as the communication of its contents to others without explicit authorization is prohibited. Offenders will be held liable for the payment of damages. All rights reserved in the event of the grant of a patent, utility model or design. © Pfisterer



Klemmbereich 2 - 22 mm
clamping range 2 - 22 mm



Typbezeichnung
type designation

Herstelldatum Monat/Jahr
manufacturing date month/year

Maßstab / scale	Gewicht ca. / weight ca. (g)				
1 : 1	970				
	Name / name	Datum / date	Beschreibung / title		
Erstellt von / created by	Morbitzer	2007-10-12	Erdanschluss-Fräsklemme F2 2-22 mm, Schraubknebel		
Geprüft von / approved by	Morbitzer	2007-10-12	Penetrating earth connection clamp F2 2-22 mm, with capstan-head screw		
PFISTERER Kontaktsysteme GmbH		Ersatz für / replacement for		Dokumentart / type of document	Dateiname / filename
		Für Kunden		Für Kunden	S03-130536
Änd.nr. / rev. no.	Änd.datum / date of issue	Name / name	Index / rev.	Format / size Blatt / sh.	
20140164	2014-05-12	BanzhafM	03	A3	1/1
				Dokumentnr. / document no.	
				360628002A	