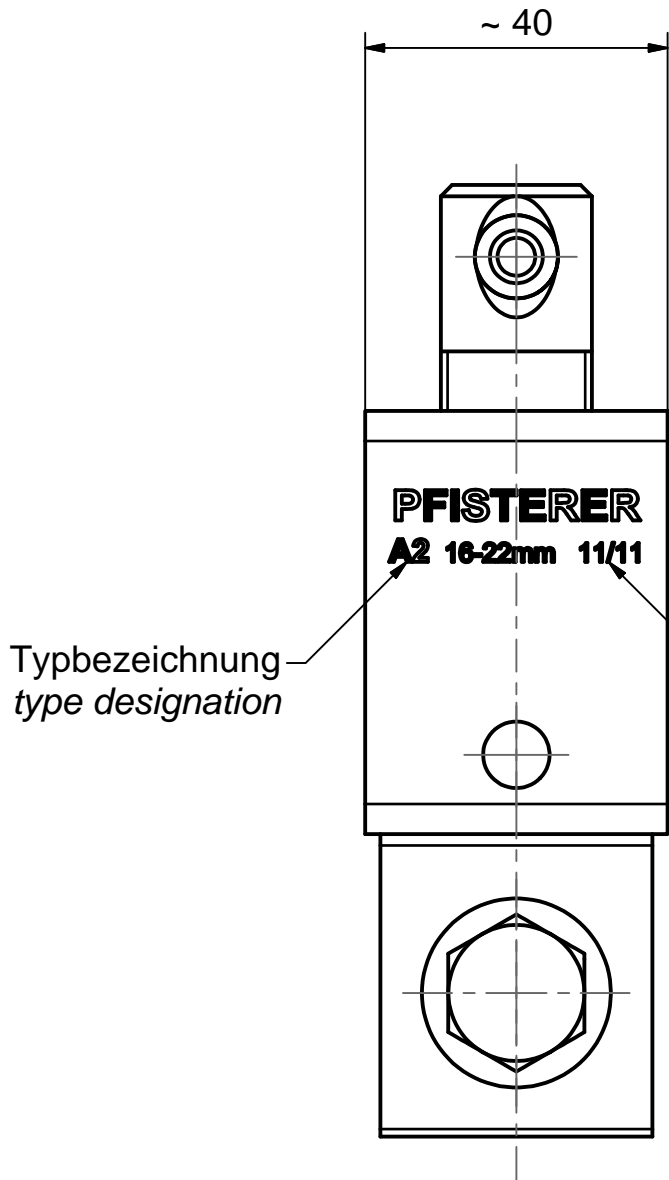


Weitergabe sowie Vervielfältigung dieses Dokuments, Verwertung und Mitteilung seines Inhalts sind verboten, soweit nicht ausdrücklich gestattet. Zuwiderhandlungen verpflichten zu Schadensersatz. Alle Rechte für den Fall der Patent-, Gebrauchsmuster- oder Geschmacksustereintragung vorbehalten. © Pfisterer

The reproduction, distribution and utilization of this document as well as the communication of its contents to others without explicit authorization is prohibited. Offenders will be held liable for the payment of damages. All rights reserved in the event of the grant of a patent, utility model or design. © Pfisterer

1 2 3 4 5 6 7 8

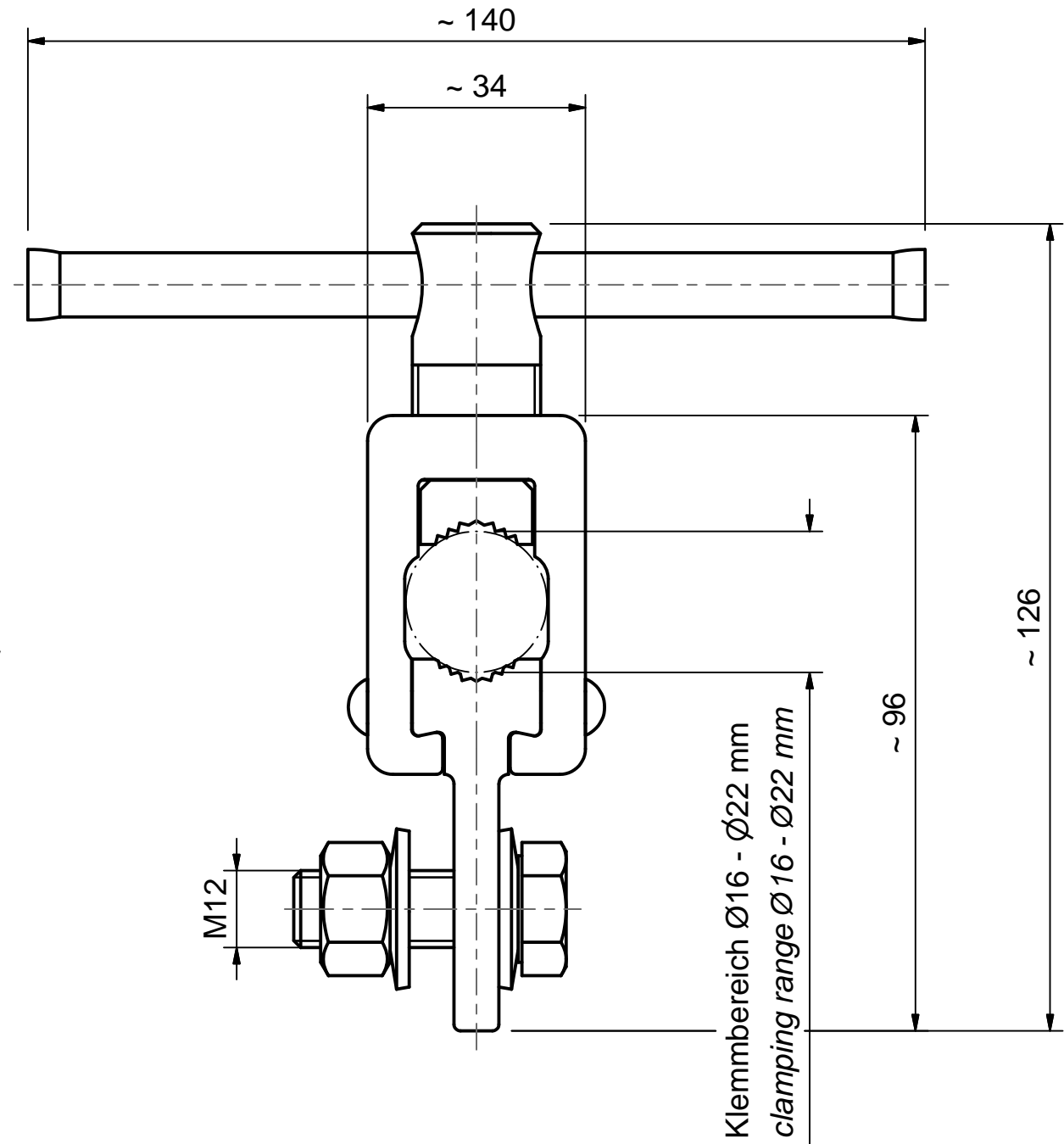
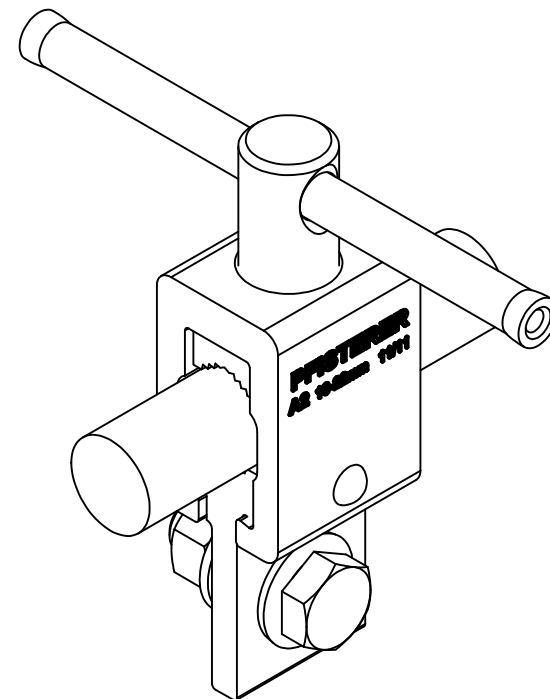
A
B
C
D
E
F



Typbezeichnung
type designation

PFISTERER
A2 16-22mm 11/11

Herstelldatum Monat/Jahr
manufacturing date month/year



M12

Klemmbereich Ø16 - Ø22 mm
clamping range Ø16 - Ø22 mm

Maßstab / scale	Gewicht ca. / weight ca. (g)	Beschreibung / title			
1 : 1	743	Erdanschlussbuchse A2 für Zylinderbolzen 16-22 mm, Schraubknebel			
Erstellt von created by	Name / name	Datum / date	Earth connection socket A2 for cylinder bolt 16-22 mm, capstan-head screw		
Morbitzer	Morbitzer	2007-10-15	Ersatz für / replacement for		
Geprüft von approved by	Morbitzer	2007-10-15	Dokumentart / type of document	Dateiname / filename	Format / size
PFISTERER Kontaktsysteme GmbH			Für Kunden	S03-130539	A3
Änd.nr. / rev. no.	Änd.datum / date of issue	Name / name	Index / rev.	Blatt / sh.	
20140510	2014-09-30	BanzhafM	03	1/1	
			Dokumentnr. / document no.		
			364544002A		

A
B
C
D
E
F

1 2 3 4 5 6 7 8