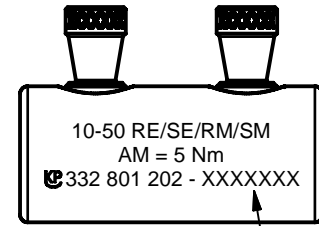
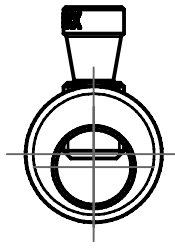
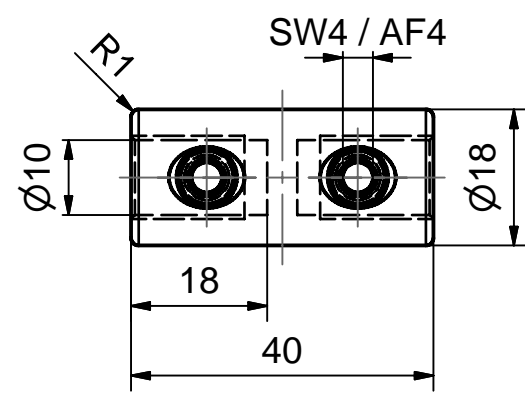
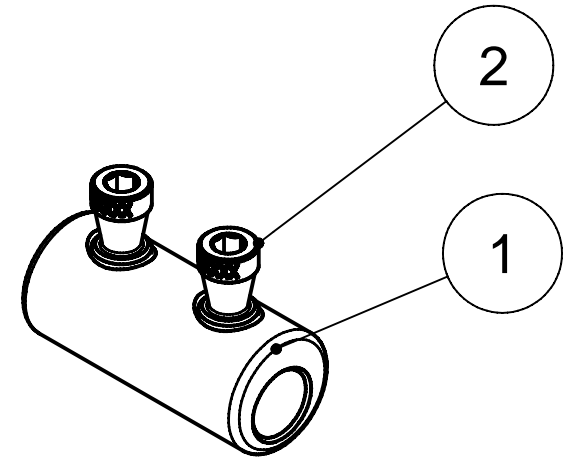


Weitergabe sowie Vervielfältigung dieses Dokuments, Verwertung und Mitteilung seines Inhalts sind verboten, soweit nicht ausdrücklich gestattet. Zuwiderhandlungen verpflichten zu Schadensersatz. Alle Rechte für den Fall der Patent-, Gebrauchsmuster- oder Geschmacksustereintragung vorbehalten. © Pfisterer

The reproduction, distribution and utilization of this document as well as the communication of its contents to others without explicit authorization is prohibited. Offenders will be held liable for the payment of damages. All rights reserved in the event of the grant of a patent, utility model or design. © Pfisterer



FA-Nummer / lot-number



Bei 50 mm<sup>2</sup> SM Leiter rundrücken /  
Conductor 50 sqmm sector stranded pressed round

Stückliste / parts list		
OBJEKT	ANZAHL	BEZEICHNUNG
1	1	Körper LV-Schraubverbinder 10-50 mm <sup>2</sup> , verzinkt / body LV-bolted connector 10-50 sqmm, tinned
2	2	Abreißschraube M8x1, verzinkt / shear-head bolt M8x1, tinned

Maßstab / scale 2:1 (1:1)	Gewicht ca. / weight ca. (g) 28				
	Name / name	Datum / date	Beschreibung / title		
Erstellt von created by	Patzschke	2007-11-05	LV-Schraubverbinder 10-50 mm <sup>2</sup> , verzinkt Trennsteg, Abreißschrauben, LB rund		
Geprüft von approved by	Fragner	2009-09-08	LV-bolted connector 10-50 sqmm, tinned blind hole, shear-head bolts, CH round		
<b>PFISTERER</b> Kontaktsysteme GmbH		Dokumentart / type of document Für Kunden	Dateiname / filename S03-130632	Format / size A3	Blatt / sh. 1/1
Änd.nr. / rev. no. 20110867	Änd.datum / date of issue 2011-11-03	Name / name Leissner	Index / rev. 05	Dokumentnr. / document no. <b>332801202A</b>	