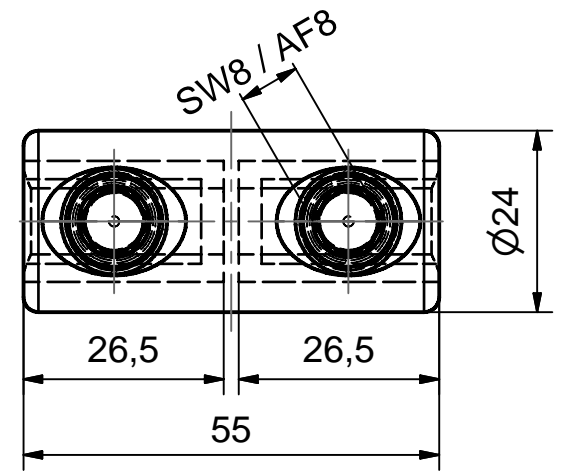
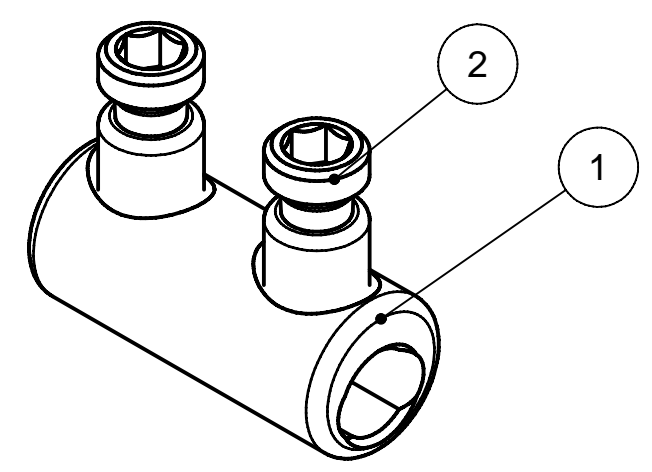
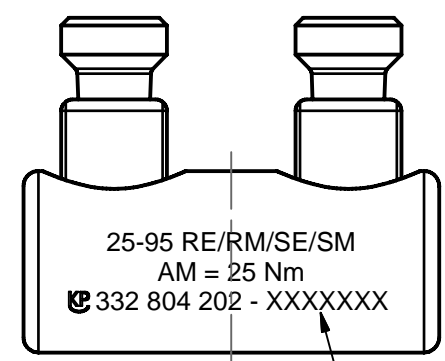
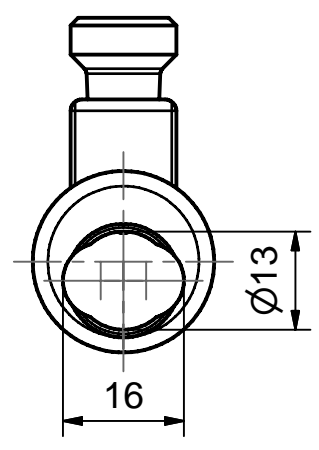


Weitergabe sowie Vervielfältigung dieses Dokuments, Verwertung und Mitteilung seines Inhalts sind verboten, soweit nicht ausdrücklich gestattet. Zuwiderhandlungen verpflichten zu Schadensersatz. Alle Rechte für den Fall der Patent-, Gebrauchsmuster- oder Geschmacksustereintragung vorbehalten. © Pfisterer

The reproduction, distribution and utilization of this document as well as the communication of its contents to others without explicit authorization is prohibited. Offenders will be held liable for the payment of damages. All rights reserved in the event of the grant of a patent, utility model or design. © Pfisterer



| Stückliste | | |
|------------|--------|--|
| OBJEKT | ANZAHL | BEZEICHNUNG |
| 1 | 1 | Körper LV-Schraubverbinder 25-95 mm ² , verzinkt / body LV-mechanical connector 25-95 mm ² , tinned |
| 2 | 2 | Abreißschraube M14, verzinkt / shear-head bolt M14, tinned |

| | | | | | |
|---|--|---|---|-------------------------|--------------------|
| Maßstab / scale 2:1 (1:1) | Gewicht ca. / weight ca. (g) 58 | | | | |
| | Name / name Patzschke | Datum / date 2007-11-05 | Beschreibung / title LV-Schraubverbinder 25-95 mm ² , verzinkt Trennsteg, Abreißschrauben, LB sektorförmig | | |
| Erstellt von created by | Geprüft von approved by Leissner | 2008-11-20 | LV-bolted connector 25-95 mm ² , tinned blind hole, shear-head bolts, CH sector-shaped | | |
| Ersatz für / replacement for | | Dokumentart / type of document Für Kunden | Dateiname / filename S03-130637 | Format / size A3 | Blatt / sh. 1/1 |
| PFISTERER Kontaktsysteme GmbH | | Änd.nr. / rev. no. 20110280 | Änd.datum / date of issue 2011-03-24 | Name / name Leissner | Index / rev. 02 |
| | | Dokumentnr. / document no. 332804202A | | | |