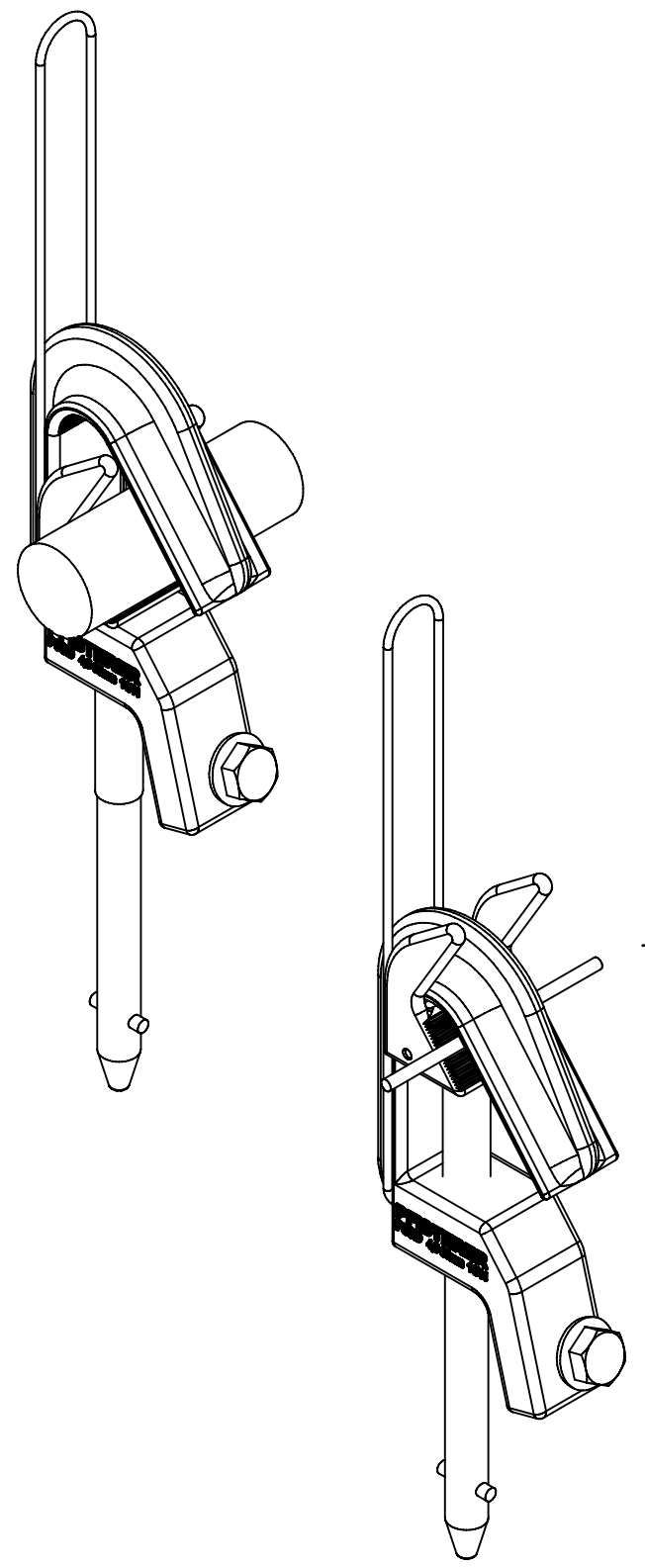
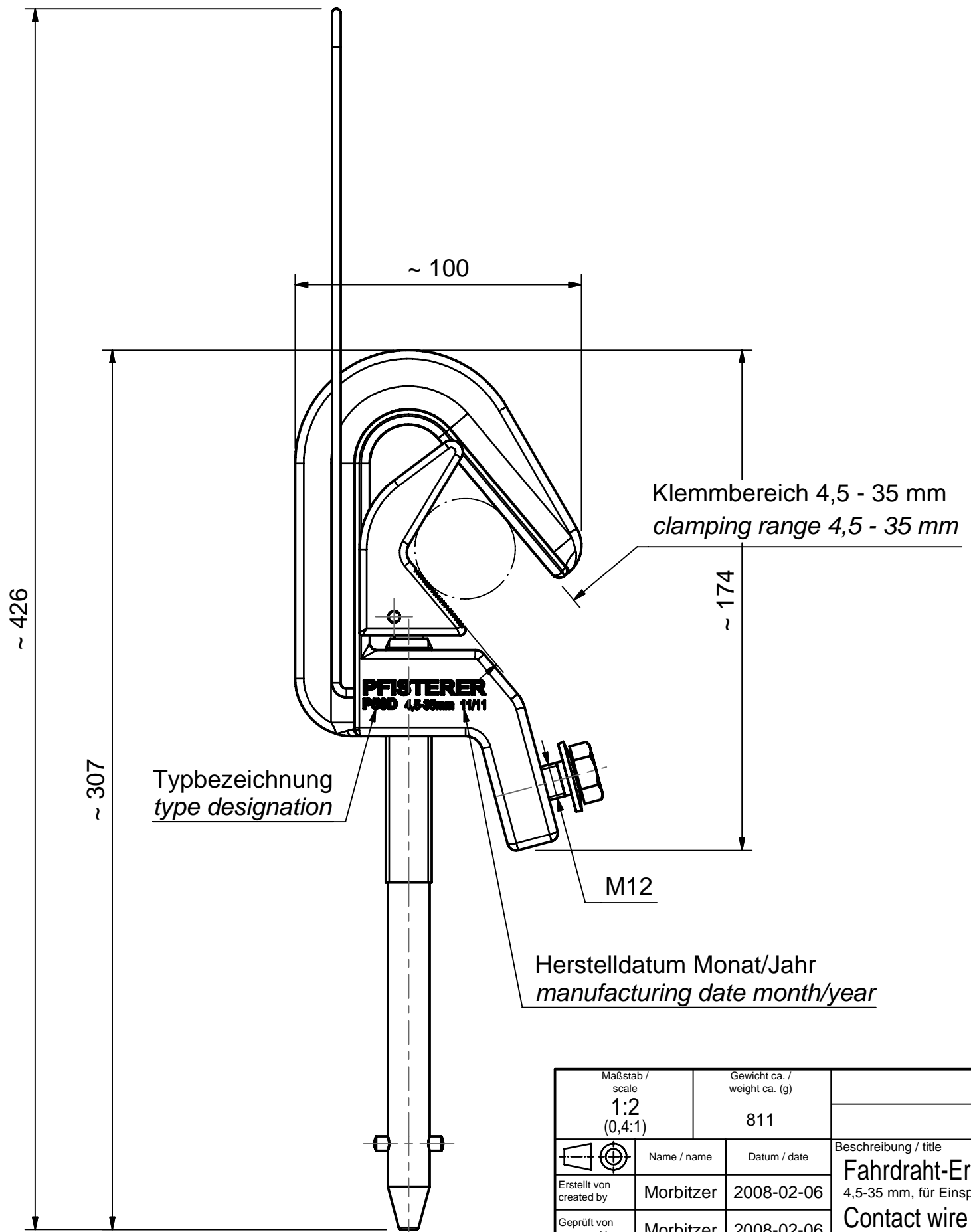
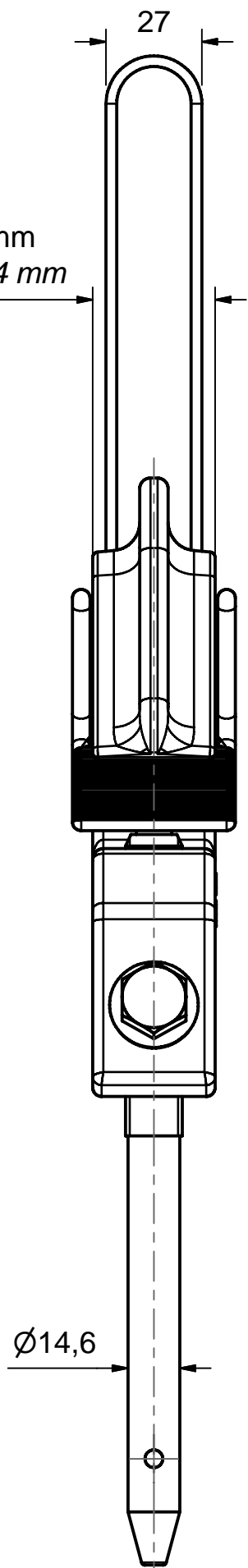


Weitergabe sowie Vervielfältigung dieses Dokuments, Verwertung und Mitteilung seines Inhalts sind verboten, soweit nicht ausdrücklich gestattet. Zuwiderhandlungen verpflichten zu Schadensersatz. Alle Rechte für den Fall der Patent-, Gebrauchsmuster- oder Geschmacksustereintragung vorbehalten. © Pfisterer

The reproduction, distribution and utilization of this document as well as the communication of its contents to others without explicit authorization is prohibited. Offenders will be held liable for the payment of damages. All rights reserved in the event of the grant of a patent, utility model or design. © Pfisterer



Maßstab / scale 1:2 (0,4:1)	Gewicht ca. / weight ca. (g) 811	Beschreibung / title Fahrdraht-Erdungsklemme P50D 4,5-35 mm, für Einspeiseseil Contact wire earth clamp P50D 4,5-35 mm, for supply line			
Erstellt von created by Morbitzer	Datum / date 2008-02-06	Ersatz für / replacement for Für Kunden			
Geprüft von approved by Morbitzer	2008-02-06	Änd.n.r. / rev. no. 20110915	Änd.datum / date of issue 2010-10-20	Name / name Fragner	Index / rev. 02
PFISTERER Kontaktsysteme GmbH		Dokumentart / type of document Für Kunden	Dateiname / filename S03-131167	Format / size A3	Blatt / sh. 1/1
		Dokumentnr. / document no. 363418003A			