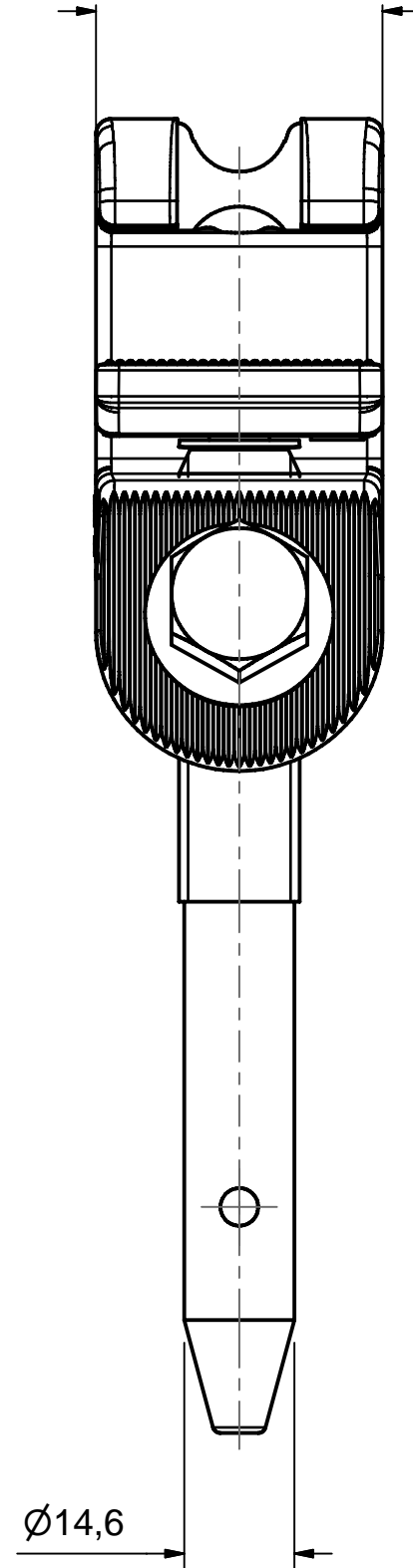


Weitergabe sowie Vervielfältigung dieses Dokuments, Verwertung und Mitteilung seines Inhalts sind verboten, soweit nicht ausdrücklich gestattet. Zuwiderhandlungen verpflichten zu Schadensersatz. Alle Rechte für den Fall der Patent-, Gebrauchsmuster- oder Geschmacksmustereintragung vorbehalten. © Pfisterer

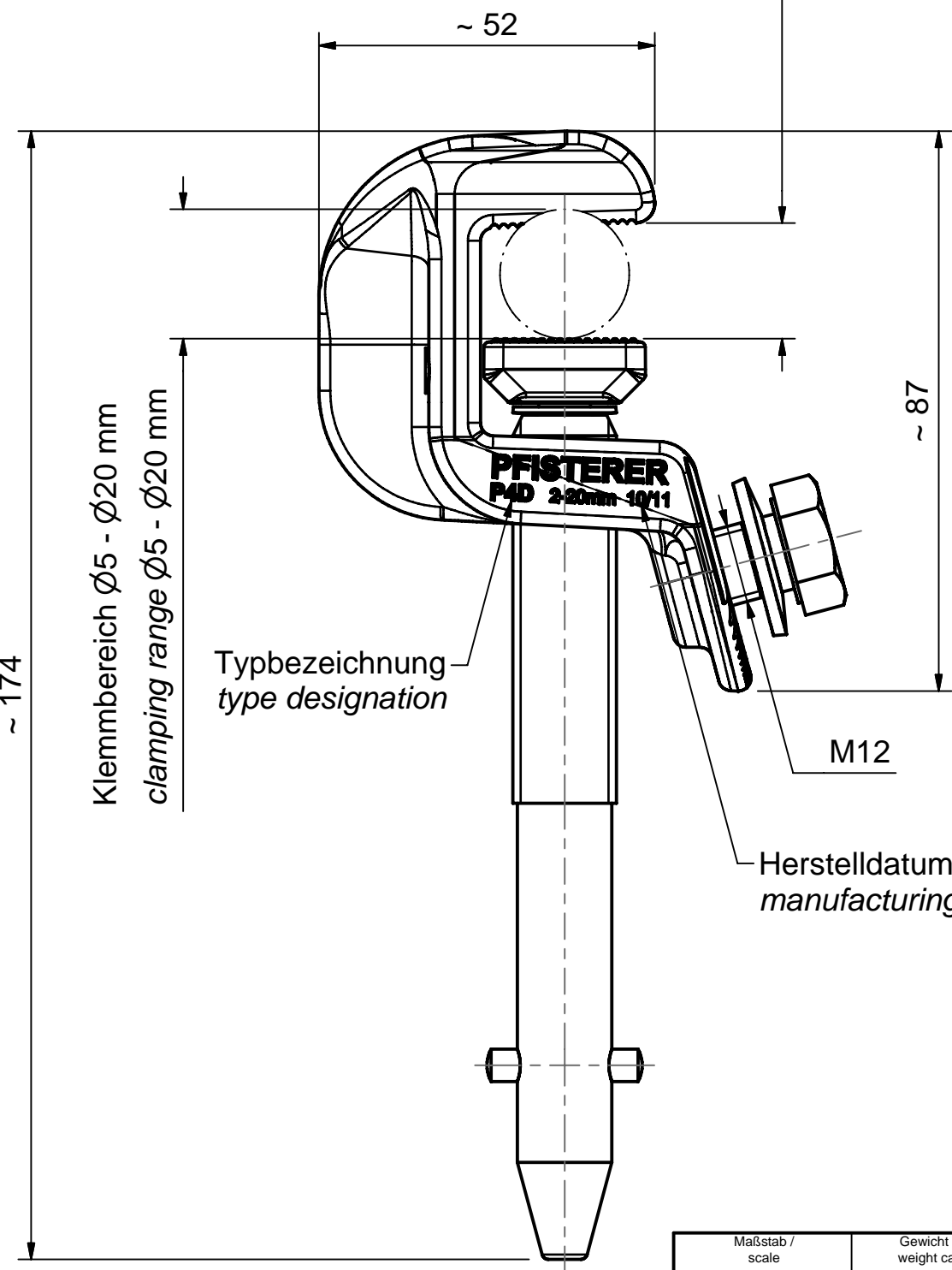
The reproduction, distribution and utilization of this document as well as the communication of its contents to others without explicit authorization is prohibited. Offenders will be held liable for the payment of damages. All rights reserved in the event of the grant of a patent, utility model or design. © Pfisterer

Klemmbreite 38 mm  
clamping width 38 mm



Ø14,6

Klemmbereich 2 - 20 mm  
clamping range 2 - 20 mm



~ 52

~ 174

Klemmbereich Ø5 - Ø20 mm  
clamping range Ø5 - Ø20 mm

Typbezeichnung  
type designation

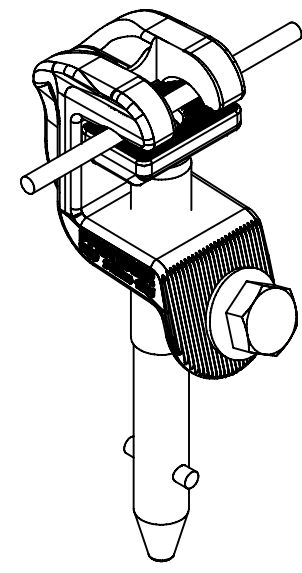
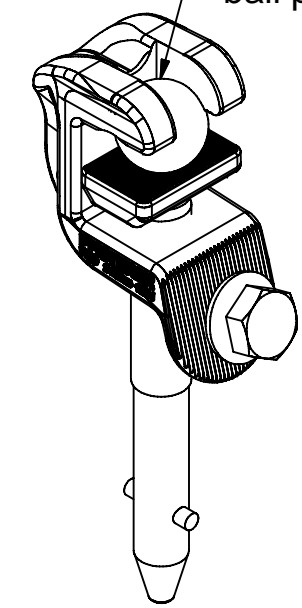
**PFISTERER**  
P4D 220mm 10/11

M12

Herstelldatum Monat/Jahr  
manufacturing date month/year

~ 87

Kugelbolzen S Ø25  
ball pin S Ø25



Maßstab / scale 1:1 (1:2)	Gewicht ca. / weight ca. (g) 778	Beschreibung / title <b>Phasenanschlussklemme P4D</b> Kugel 25 / Flach - 20 / T-Bolzen 15			
Erstellt von / created by Morbitzer	Datum / date 2008-02-06	Phase line clamp P4D ball pin 25 / bus bar - 20 / T-pin 15			
Geprüft von / approved by Morbitzer	Datum / date 2008-02-06	Ersatz für / replacement for			
<b>PFISTERER</b> Kontaktsysteme GmbH		Dokumentart / type of document Für Kunden		Dateiname / filename S03-131168	Format / size A3
Änd.nr. / rev. no. 20110862	Änd.datum / date of issue 2010-11-02	Name / name Fragner	Index / rev. 02	Blatt / sh. 1/1	
Dokumentnr. / document no. <b>360332001A</b>					