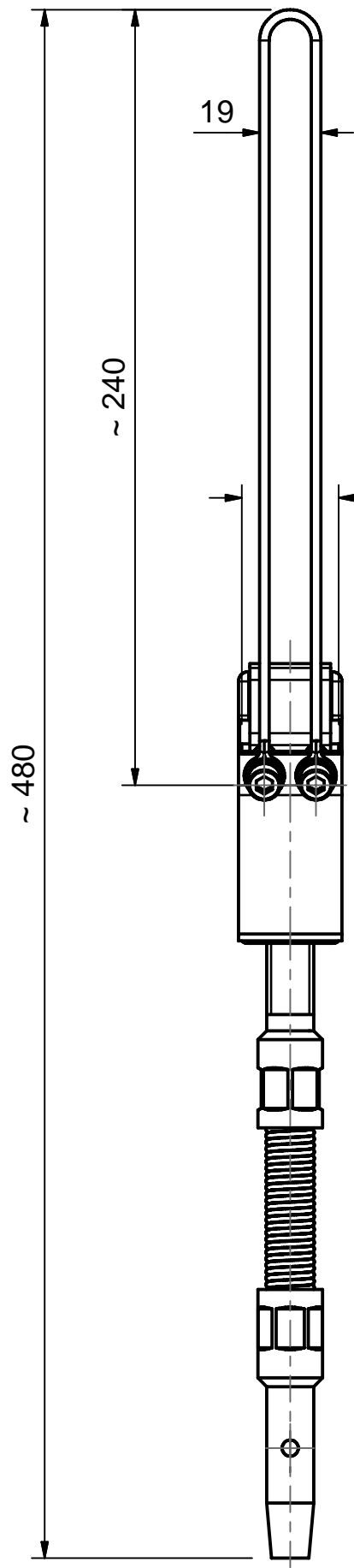
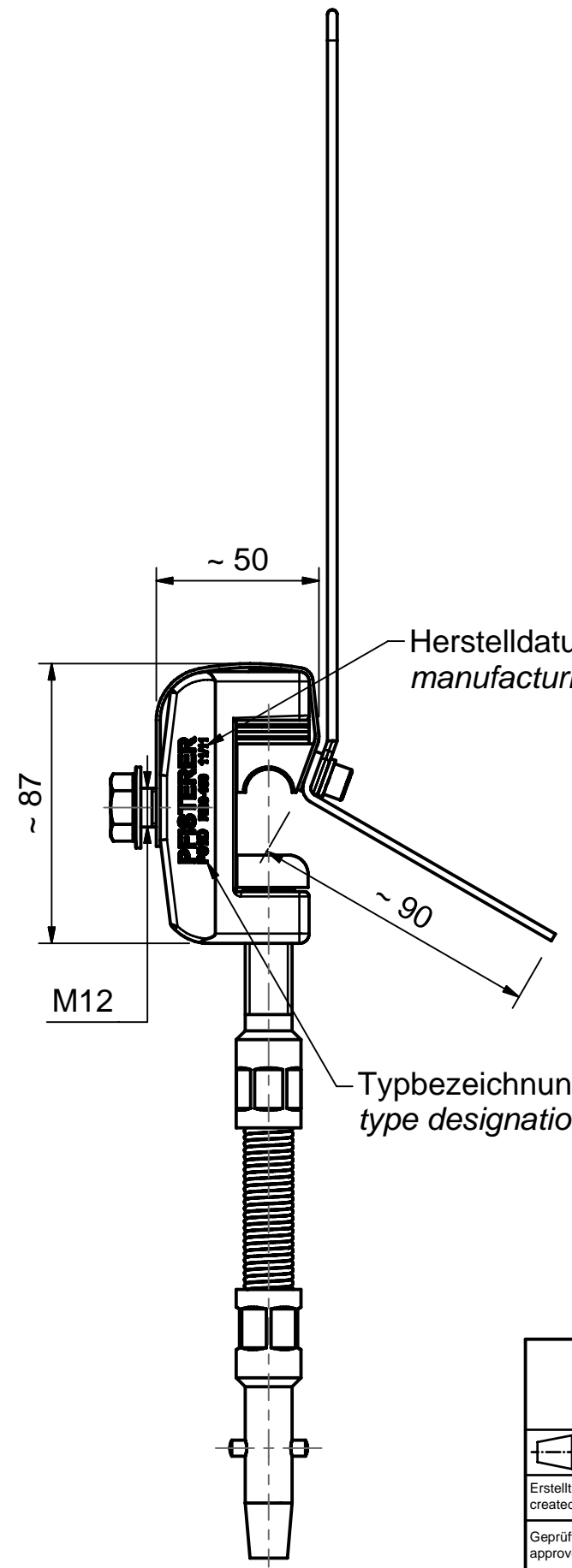


Weitergabe sowie Vervielfältigung dieses Dokuments, Verwertung und Mitteilung seines Inhalts sind verboten, soweit nicht ausdrücklich gestattet. Zuwiderhandlungen verpflichten zu Schadensersatz. Alle Rechte für den Fall der Patent-, Gebrauchsmuster- oder Geschmacksustereintragung vorbehalten. © Pfisterer

The reproduction, distribution and utilization of this document as well as the communication of its contents to others without explicit authorization is prohibited. Offenders will be held liable for the payment of damages. All rights reserved in the event of the grant of a patent, utility model or design. © Pfisterer



Klemmbreite 30 mm  
clamping width 30 mm



Herstelldatum Monat/Jahr  
manufacturing date month/year

Typbezeichnung  
type designation

Klemmbereich für Fahrdraht Ri 80 - 150  
clamping range for contact wire Ri 80 - 150

flexible Spindel  
flexible spindle

Maßstab / scale 1 : 2		Gewicht ca. / weight ca. (g) 1070					
Erstellt von / created by Morbitzer		Datum / date 2008-02-06		Beschreibung / title Fahrdraht-Erdungsklemme P51D Ri 80 - 150, flexible Spindel			
Geprüft von / approved by Morbitzer		2008-02-06		Contact wire earth clamp P51D Ri 80 - 150, flexible spindle			
Ersatz für / replacement for				Dokumentart / type of document Für Kunden		Dateiname / filename S03-131170	
Format / size A3				Blatt / sh. 1/1			
Änd.n.r. / rev. no. 20110940		Änd.datum / date of issue 2011-11-24		Name / name Fragner		Index / rev. 02	
Dokumentnr. / document no. 361499001A							
<b>PFISTERER</b> Kontaktsysteme GmbH							