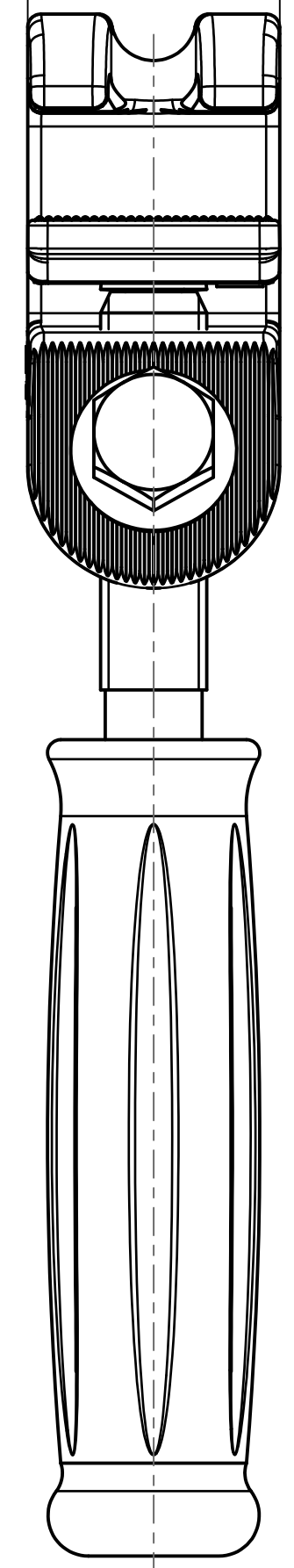


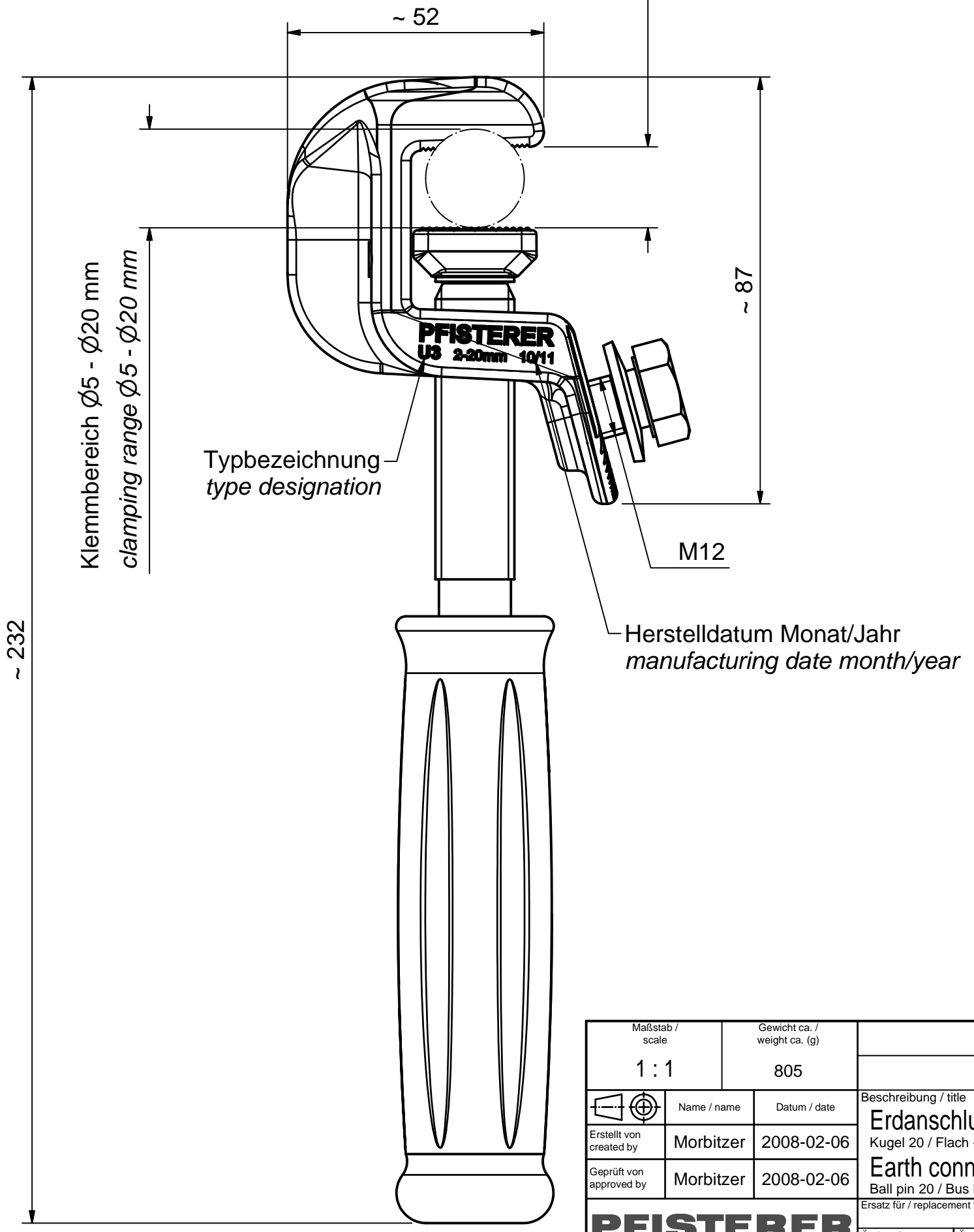
Weitergabe sowie Vervielfältigung dieses Dokuments, Verwertung und Mitteilung seines Inhalts sind verboten, soweit nicht ausdrücklich gestattet. Zuwiderhandlungen verpflichten zu Schadensersatz. Alle Rechte für den Fall der Patent-, Gebrauchsmuster- oder Geschmacksmustereintragung vorbehalten. © Pfisterer

The reproduction, distribution and utilization of this document as well as the communication of its contents to others without explicit authorization is prohibited. Offenders will be held liable for the payment of damages. All rights reserved in the event of the grant of a patent, utility model or design. © Pfisterer

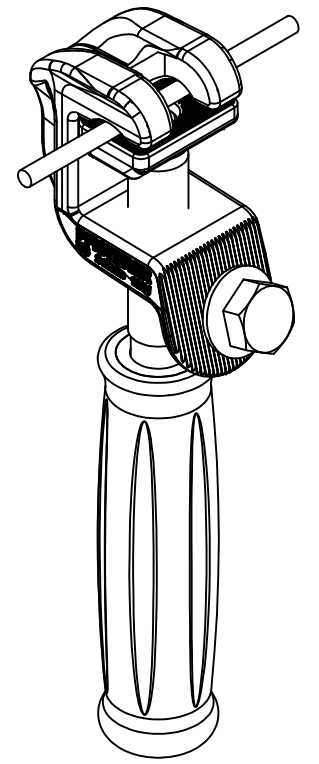
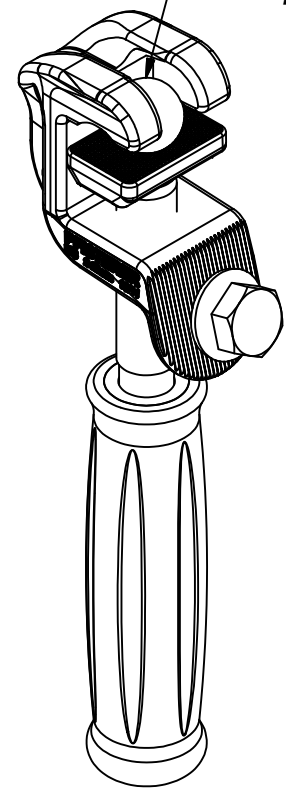
Klemmbereich 38 mm
clamping range 38 mm



Klemmbereich 2 - 20 mm
clamping range 2 - 20 mm



Kugelbolzen S $\varnothing 20$
ball pin S $\varnothing 20$



Maßstab / scale 1 : 1	Gewicht ca. / weight ca. (g) 805	Beschreibung / title Erdanschlussklemme U3 Kugel 20 / Flach - 20 / T-Bolzen 15, Handgriff			
Erstellt von / created by Morbitzer	Datum / date 2008-02-06	Earth connection clamp U3 Ball pin 20 / Bus bar - 20 / T-pin 15, handle			
Geprüft von / approved by Morbitzer	Datum / date 2008-02-06	Ersatz für / replacement for	Dokumentart / type of document Für Kunden	Dateiname / filename S03-131171	Format / size A3
PFISTERER Kontaktsysteme GmbH		Änd.nr. / rev. no. 20110870	Änd.datum / date of issue 2011-11-07	Name / name Fragner	Index / rev. 02
		Dokumentnr. / document no. 364704004A		Blatt / sh. 1/1	