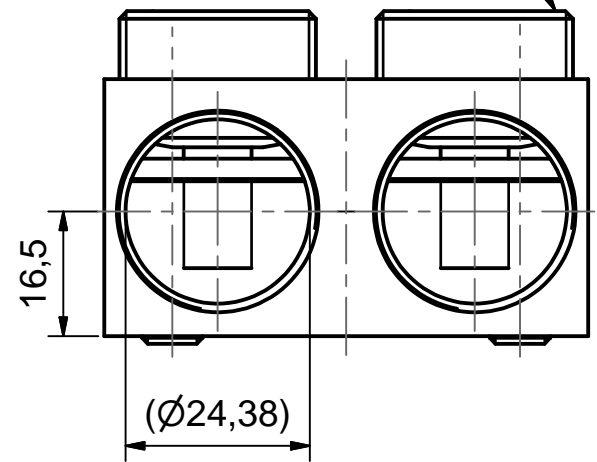
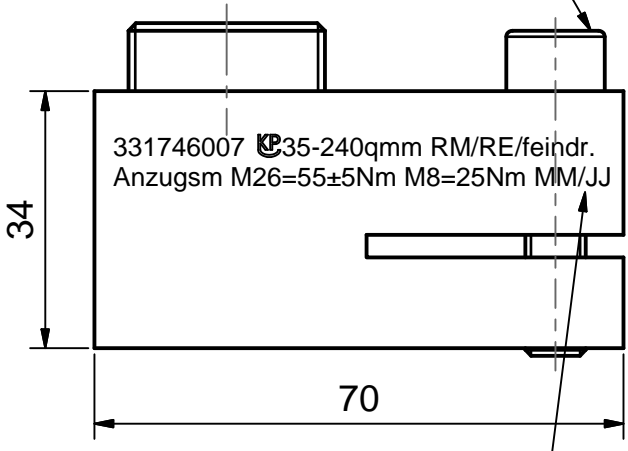


Weitergabe sowie Vervielfältigung dieses Dokuments, Verwertung und Mitteilung seines Inhalts sind verboten, soweit nicht ausdrücklich gestattet. Zuwiderhandlungen verpflichten zu Schadensersatz. Alle Rechte für den Fall der Patent-, Gebrauchsmuster- oder Geschmacksusterreinertragung vorbehalten. © Pfisterer

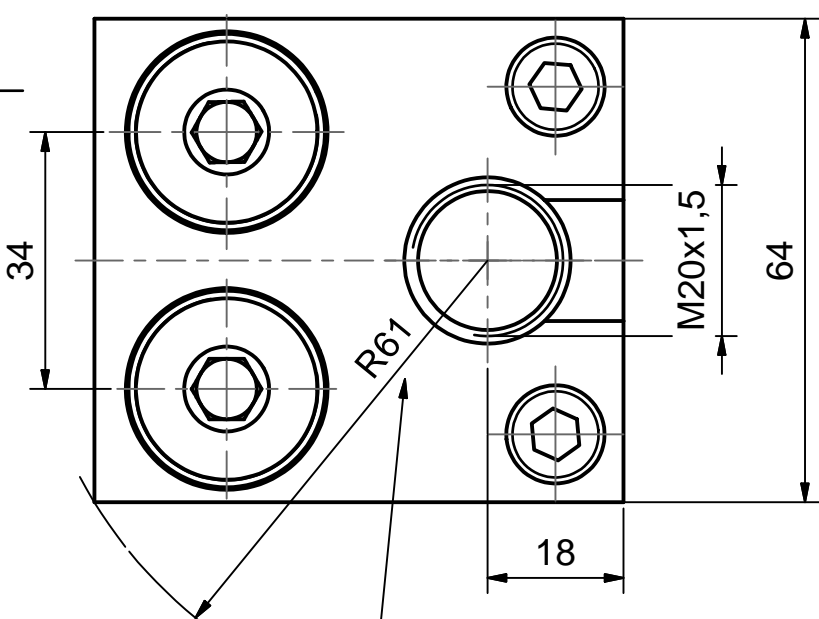
The reproduction, distribution and utilization of this document as well as the communication of its contents to others without explicit authorization is prohibited. Offenders will be held liable for the payment of damages. All rights reserved in the event of the grant of a patent, utility model or design. © Pfisterer

Zylinderschraube M8, SW6
hexagon socket head cap screw M8,
width across flats 6

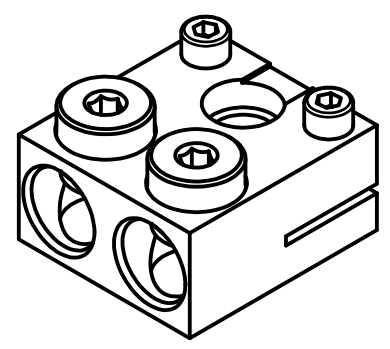
Druckschraube M26x1,5 SW8
pressure screw M26x1,5
width across flats 8



Herstelldatum Monat/Jahr
manufacturing date month/year



(1:2)



umschriebener Kreis
circumscribed diameter

Maßstab / scale 1:1 (1:2)	Gewicht ca. / weight ca. (g) 432
---------------------------------	-------------------------------------

	Name / name Fragner	Datum / date 2008-04-11
	Name / name Frank	Datum / date 2008-04-11

Beschreibung / title Trafoanschlussklemme 2DIREKT 35-240mm ² Zweileiter für Durchführung M20x1,5, z. Klemmen Transformer terminal clamp 2DIREKT 35-240mm ² 2core for terminal M20x1,5, to clamp				
Ersatz für / replacement for	Dokumentart / type of document Für Kunden	Dateiname / filename S03-131581	Format / size A4	Blatt / sh. 1/1

PFISTERER Kontaktsysteme GmbH	Änd.nr. / rev. no. 20110801	Änd.datum / date of issue 2011-10-27	Name / name Deutinger	Index / rev. 03	Dokumentnr. / document no. 331746007A
---	--------------------------------	---	--------------------------	--------------------	--