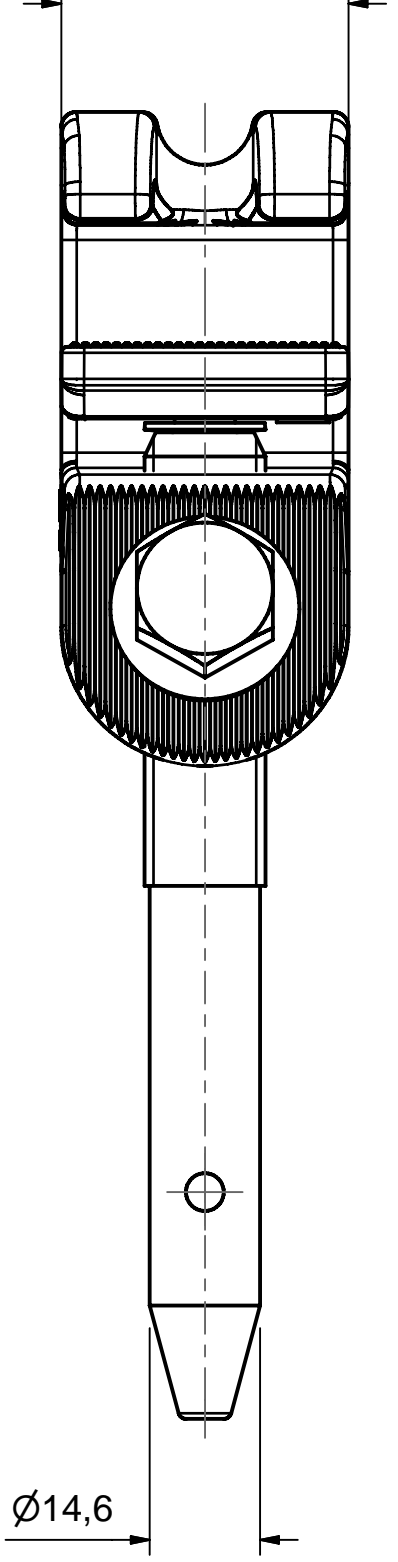


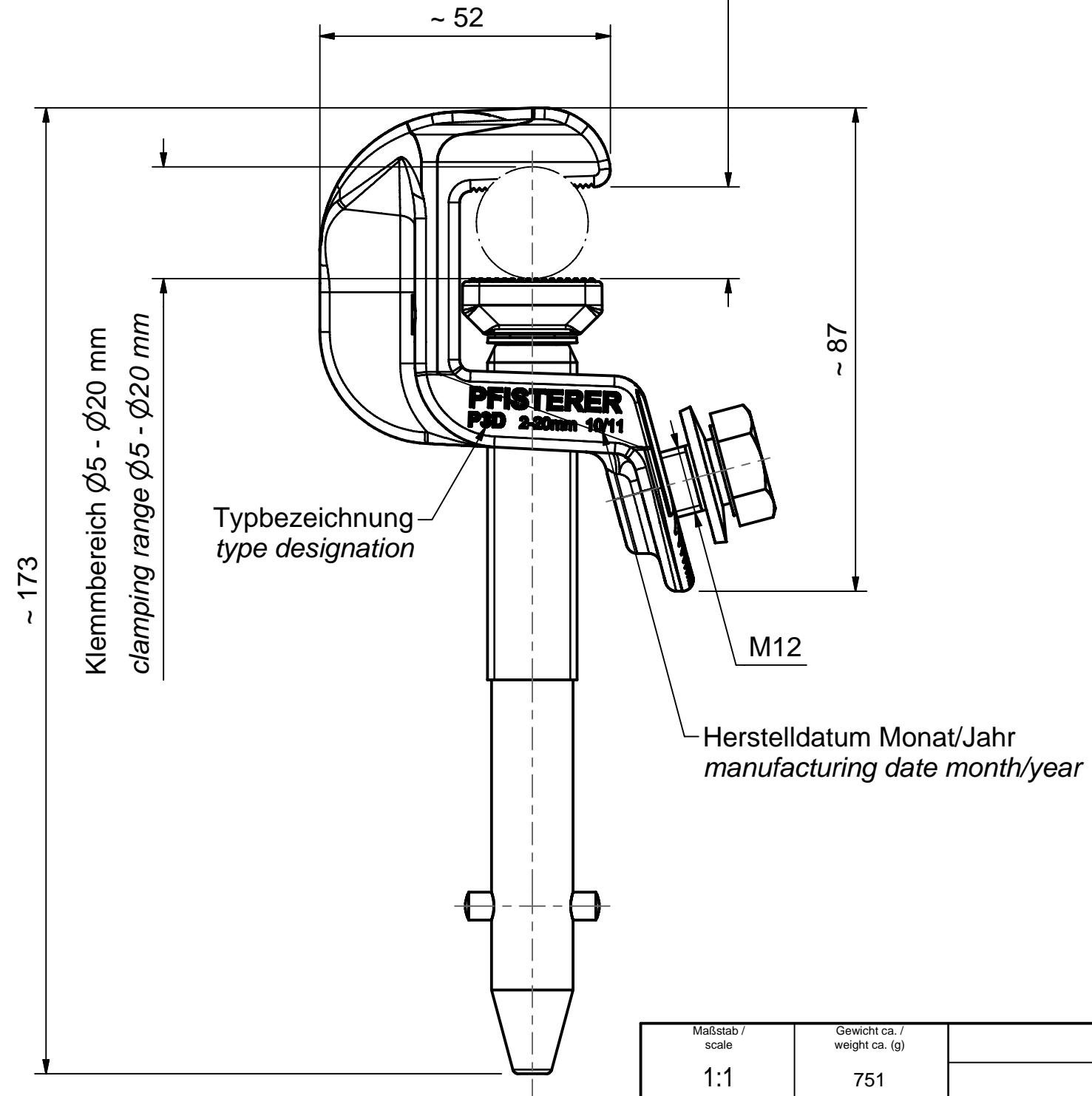
Weitergabe sowie Vervielfältigung dieses Dokuments, Verwertung und Mitteilung seines Inhalts sind verboten, soweit nicht ausdrücklich gestattet. Zuwiderhandlungen verpflichten zu Schadensersatz. Alle Rechte für den Fall der Patent-, Gebrauchsmuster- oder Geschmacksmusterreinertragung vorbehalten. © Pfisterer

The reproduction, distribution and utilization of this document as well as the communication of its contents to others without explicit authorization is prohibited. Offenders will be held liable for the payment of damages. All rights reserved in the event of the grant of a patent, utility model or design. © Pfisterer

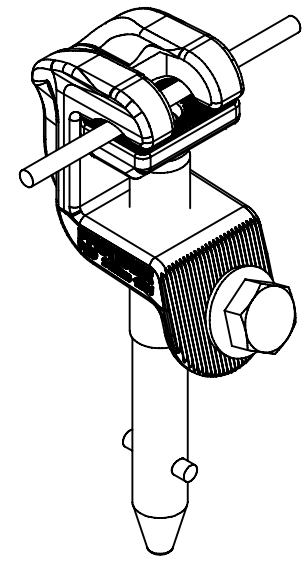
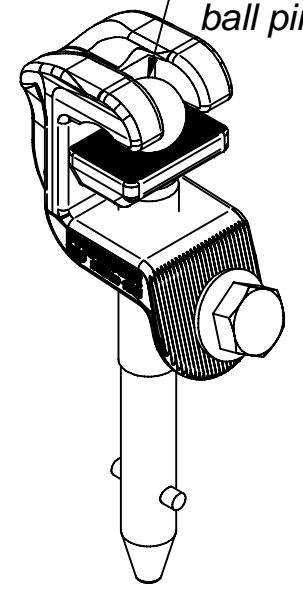
Klemmbreite 38 mm
clamping width 38 mm



Klemmbereich 2 - 20 mm
clamping range 2 - 20 mm



Kugelbolzen S $\varnothing 20$
ball pin S $\varnothing 20$



Maßstab / scale	Gewicht ca. / weight ca. (g)		Beschreibung / title			
1:1	751					
	Name / name	Datum / date	Phasenanschlussklemme P3D Kugel 20 / Flach - 20 / T-Bolzen 15 Phase line clamp P3D ball pin 20 / bus bar - 20 / T-pin 15			
Erstellt von / created by	Fragner	2008-07-15				
Geprüft von / approved by	Fragner	2008-07-15	Ersatz für / replacement for			
PFISTERER Kontaktsysteme GmbH						
			Für Kunden	S03-132203	A3	1/1
Änd.nr. / rev. no.	Änd.datum / date of issue	Name / name	Index / rev.	Dokumentnr. / document no.		
20110870	2010-10-25	Fragner	03	360330002A		