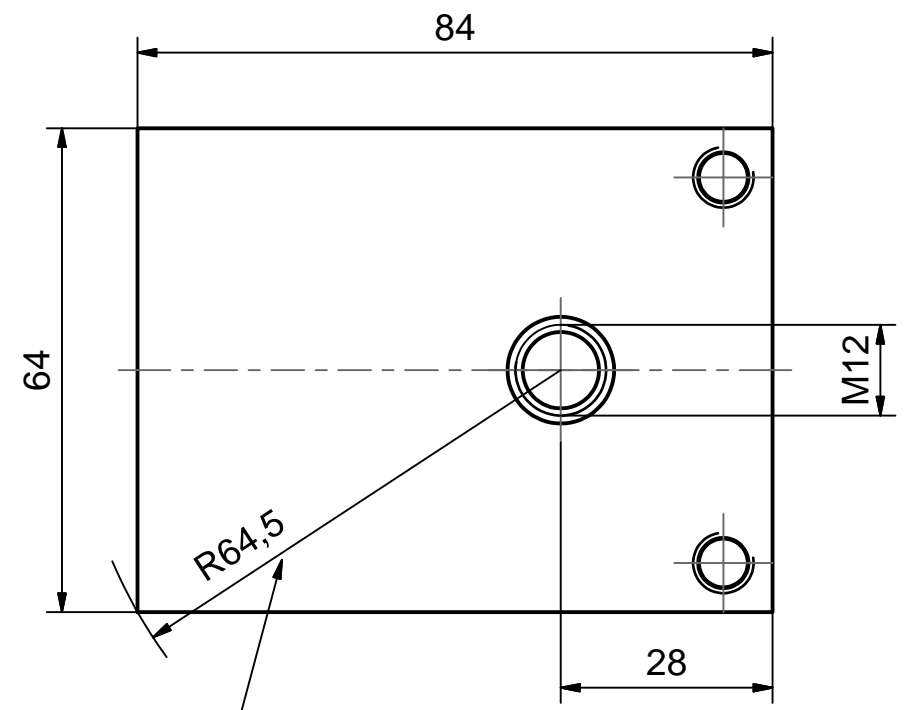


Weitergabe sowie Vervielfältigung dieses Dokuments, Verwertung und Mitteilung seines Inhalts sind verboten, soweit nicht ausdrücklich gestattet. Zuwiderhandlungen verpflichten zu Schadensersatz. Alle Rechte für den Fall der Patent-, Gebrauchsmuster- oder Geschmacksmusterreinertragung vorbehalten. © Pfisterer

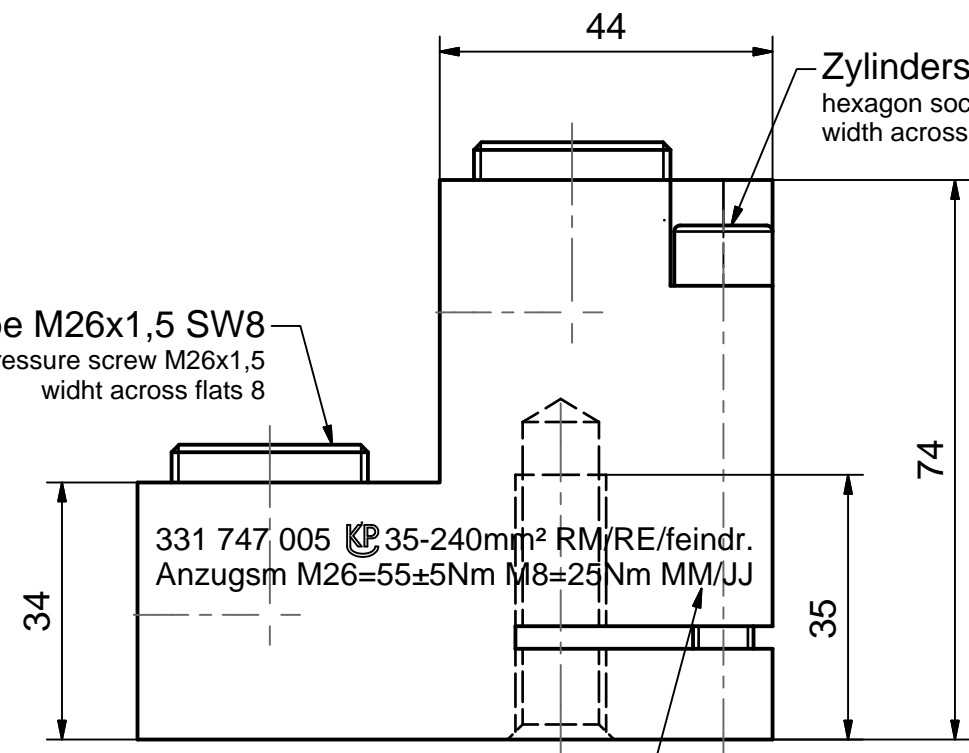
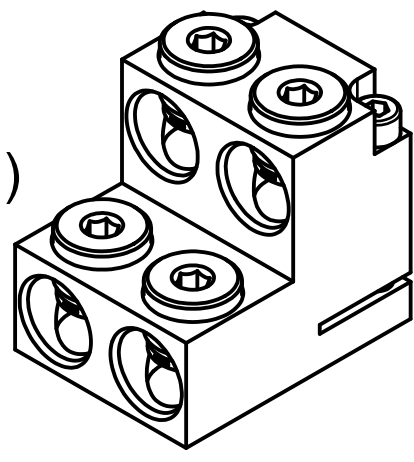
The reproduction, distribution and utilization of this document as well as the communication of its contents to others without explicit authorization is prohibited. Offenders will be held liable for the payment of damages. All rights reserved in the event of the grant of a patent, utility model or design. © Pfisterer

1 2 3 4 5 6 7 8



umschriebener Kreis
circumscribed diameter

(1:2)

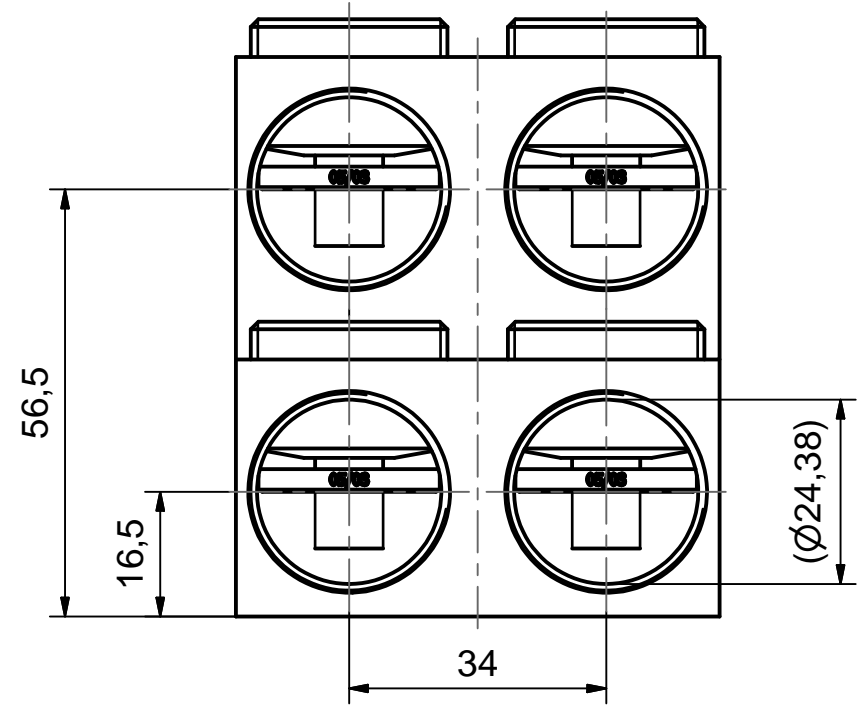


Druckschraube M26x1,5 SW8
pressure screw M26x1,5
width across flats 8

Zylinderschraube M8, SW6
hexagon socket head cap screw M8,
width across flats 6

331 747 005 KP 35-240mm² RM/RE/feindr.
Anzugsm M26=55±5Nm M8=25Nm MM/JJ

Herstelldatum Monat/Jahr
manufacturing date month/year



Maßstab / scale 1:1 (1:2)	Gewicht ca. / weight ca. (g) 864	Beschreibung / title Trafoanschlussklemme 2DIREKT, 35-240mm ² Vierleiter für Durchführung M12, z. Klemmen Transformer terminal clamp 2DIREKT 35-240mm ² 4core for terminal M12, to clamp			
	Name / name Fragner	Datum / date 2008-07-22			
Erstellt von created by	Frank	2008-07-24			
Geprüft von approved by	Frank	2008-07-24			
PFISTERER Kontaktsysteme GmbH		Dokumentart / type of document Für Kunden	Dateiname / filename S03-132271	Format / size A3	Blatt / sh. 1/1
Änd.nr. / rev. no. 20140040	Änd.datum / date of issue 2014-01-21	Name / name Deutinger	Index / rev. 05	Dokumentnr. / document no. 331747005A	

1 2 3 4 5 6 7 8