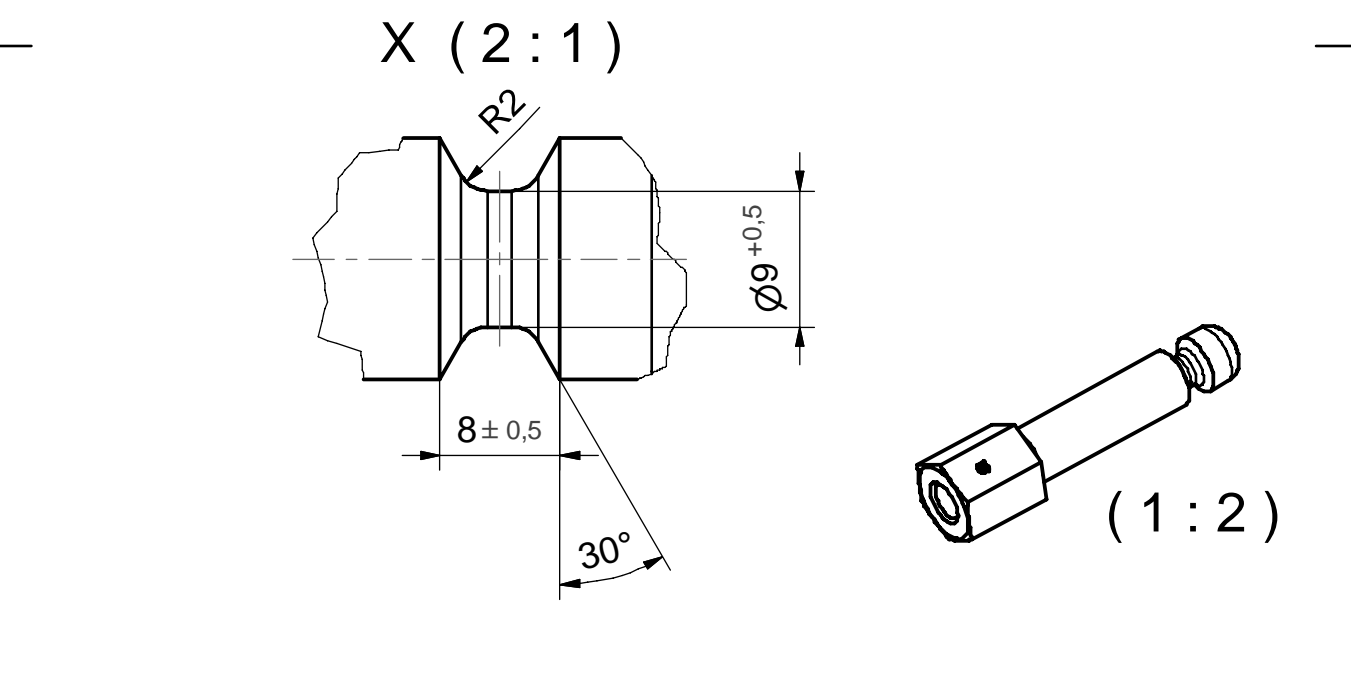
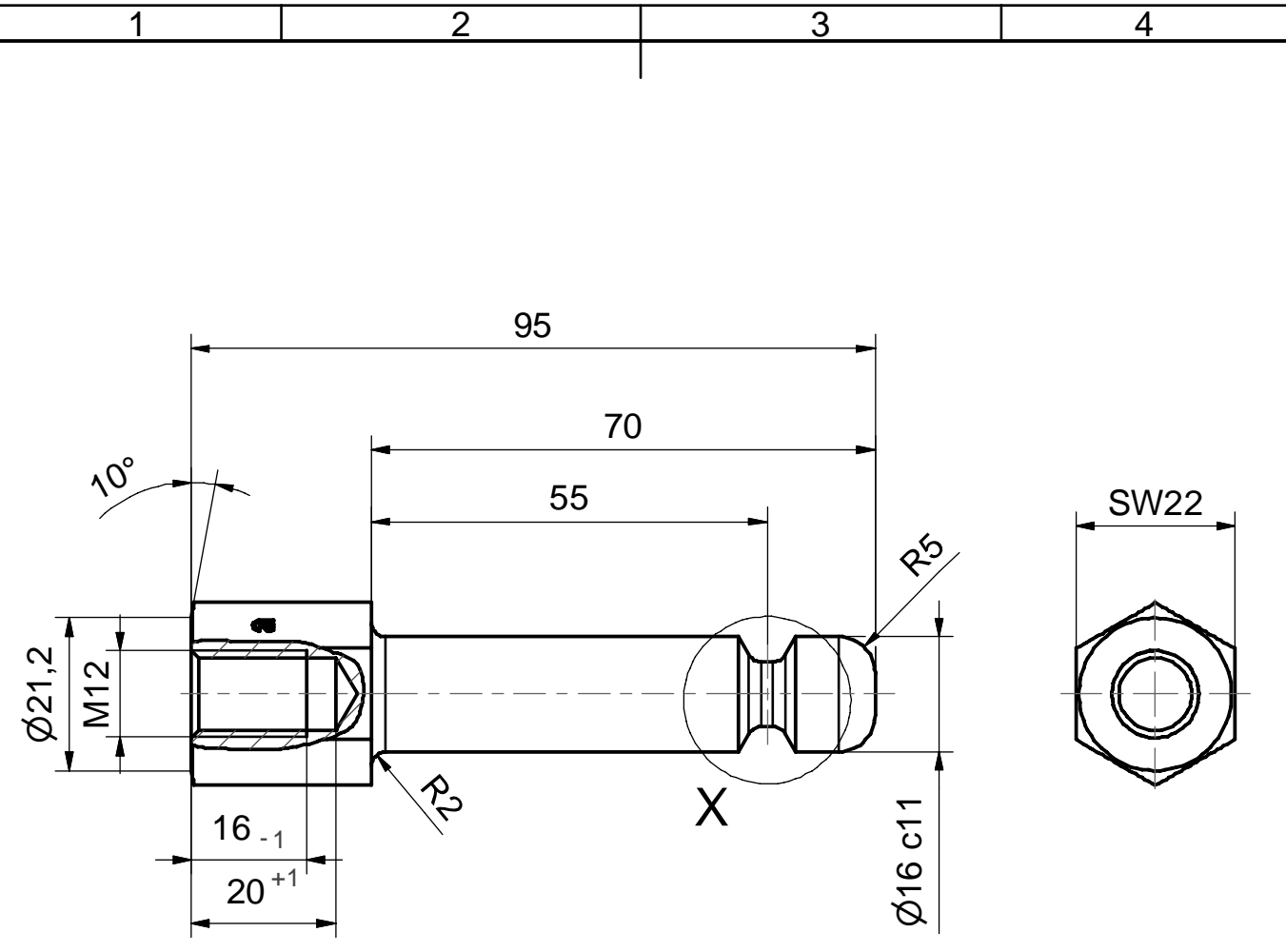


Weitergabe sowie Vervielfältigung dieses Dokuments, Verwertung und Mitteilung seines Inhalts sind verboten, soweit nicht ausdrücklich gestattet. Zuwiderhandlungen verpflichten zu Schadensersatz. Alle Rechte für den Fall der Patent-, Gebrauchsmuster- oder Geschmacksmusterertragsung vorbehalten. © Pfisterer

The reproduction, distribution and utilization of this document as well as the communication of its contents to others without explicit authorization is prohibited. Offenders will be held liable for the payment of damages. All rights reserved in the event of the grant of a patent, utility model or design. © Pfisterer



| | | | | | | |
|--|------------------------------|--------------|---|------------------------------|----------------------|----------------------|
| | Name / name | Datum / date | Allgemeintol. / general tol. | Maßstab / scale | Gewicht / weight (g) | Werkstoff / material |
| | Erstellt durch / created by | Fragner | 2008-09-01 | Tolerierung / tolerancing | 1:1 (2:1, 1:2) | 180 |
| Genehmigt von / approved by | Fragner | 2008-09-01 | Benennung / title | | | |
| Archiviert von / archived by | - - | - - | Zylinderbolzen mit Ringnut DIN 48 088 | | | |
| Projekt Nr. / project no. | | | Innengewinde M12 | | | |
| | | | earth terminal bolt with groove, L=95 mm, D=16 mm | | | |
| | | | SW22, M12, Cu/Sn5 | | | |
| Ersatz für / replacement for | | | Dokumentenart / type of document | Datei Nr. / file no. | Format / size | Blatt / sh. |
| PFISTERER Kontaktsysteme GmbH & Co. KG | | | Für Kunden | S03-132685 | A4 | 1/1 |
| Änd.Nr. / mod.no. | Ausgabedatum / date of issue | Name / name | Index / rev. | Zeichnungs Nr. / drawing no. | | |
| | 2008-09-01 | Fragner | 01 | 610923001A | | |