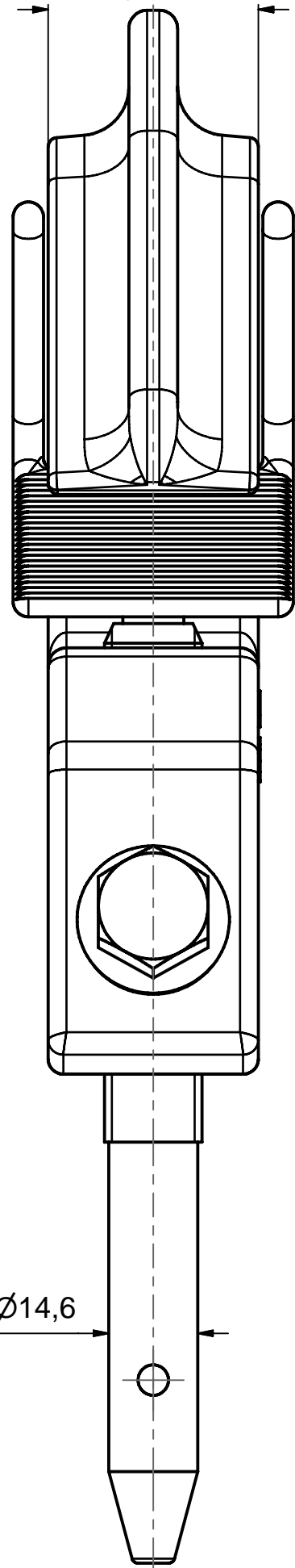


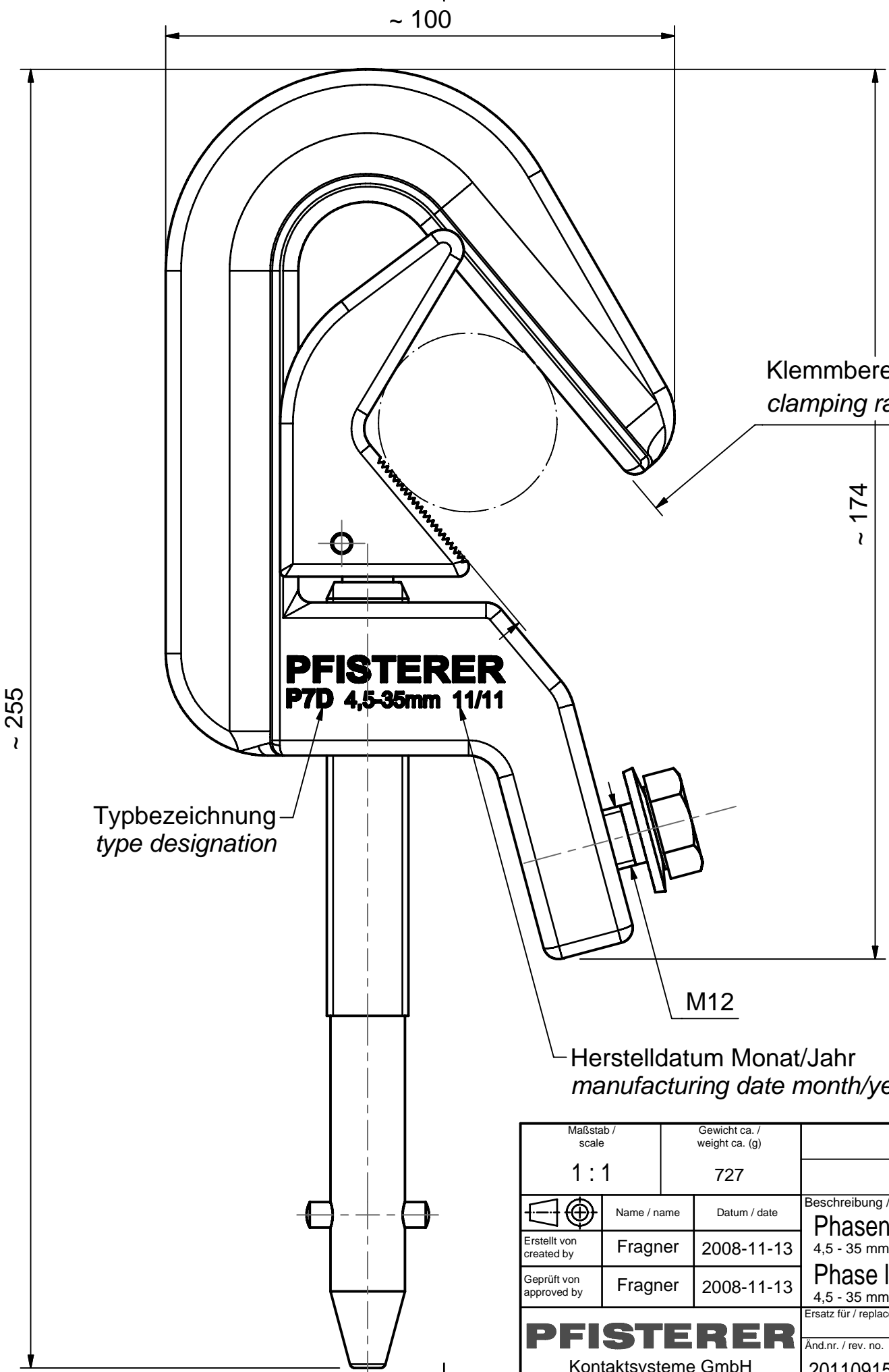
Weitergabe sowie Vervielfältigung dieses Dokuments, Verwertung und Mitteilung seines Inhalts sind verboten, soweit nicht ausdrücklich gestattet. Zuwiderhandlungen verpflichten zu Schadensersatz. Alle Rechte für den Fall der Patent-, Gebrauchsmuster- oder Geschmacksustereintragung vorbehalten. © Pfisterer

The reproduction, distribution and utilization of this document as well as the communication of its contents to others without explicit authorization is prohibited. Offenders will be held liable for the payment of damages. All rights reserved in the event of the grant of a patent, utility model or design. © Pfisterer

Klemmbreite 34 mm
clamping width 34 mm



Ø14,6



Klemmbereich 4,5 - 35 mm
clamping range 4,5 - 35 mm

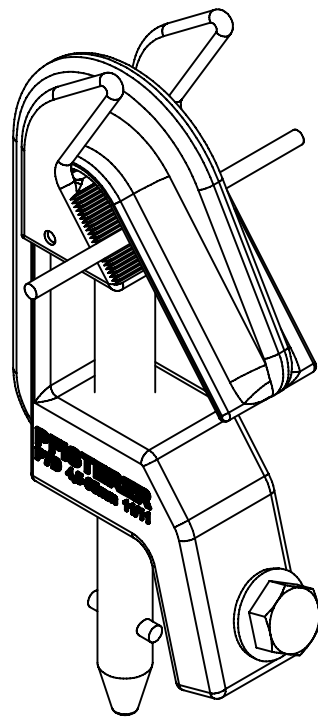
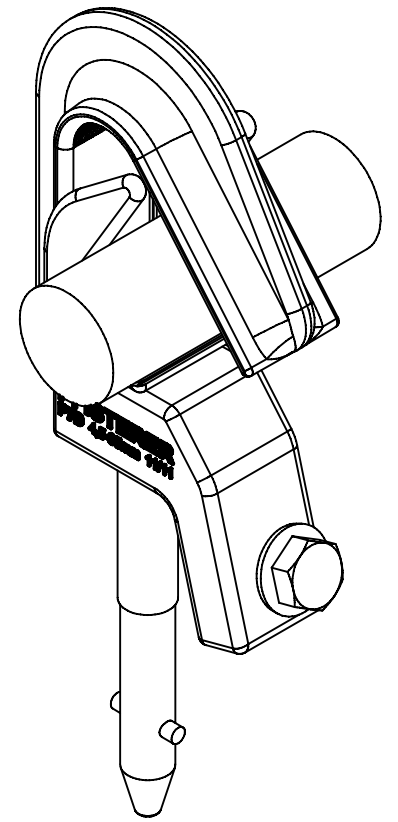
~ 174

PFISTERER
P7D 4,5-35mm 11/11

Typbezeichnung
type designation

M12

Herstelldatum Monat/Jahr
manufacturing date month/year



Maßstab / scale	Gewicht ca. / weight ca. (g)					
1 : 1	727					
	Name / name	Datum / date	Beschreibung / title			
Erstellt von created by	Fragner	2008-11-13	Phasenanschlussklemme P7D 4,5 - 35 mm			
Geprüft von approved by	Fragner	2008-11-13	Phase line clamp P7D 4,5 - 35 mm			
PFISTERER Kontaktsysteme GmbH			Ersatz für / replacement for	Dokumentart / type of document	Dateiname / filename	Format / size Blatt / sh.
			Für Kunden	S03-133231	A3	1/1
Änd.nr. / rev. no.	Änd.datum / date of issue	Name / name	Index / rev.	Dokumentnr. / document no.		
20110915	2011-11-21	Fragner	02	363245006A		