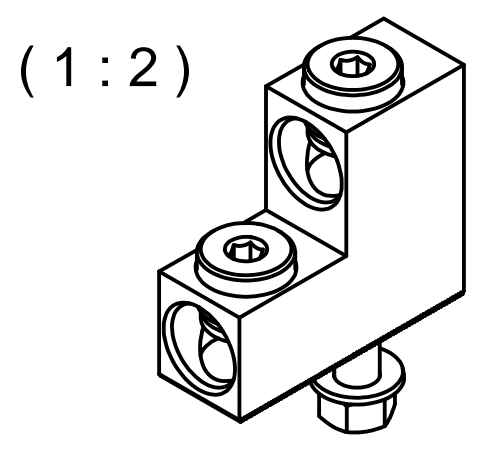
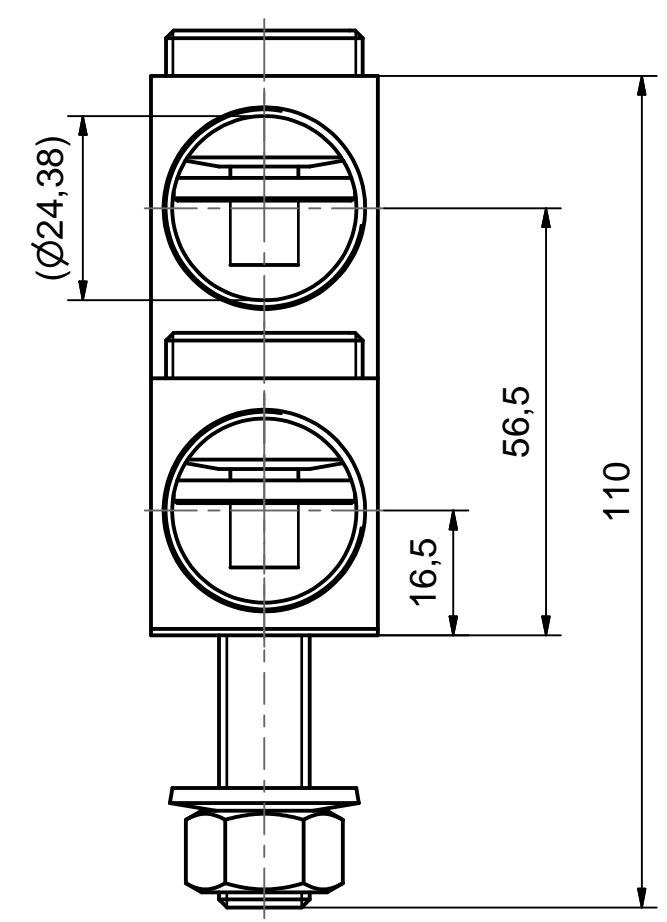
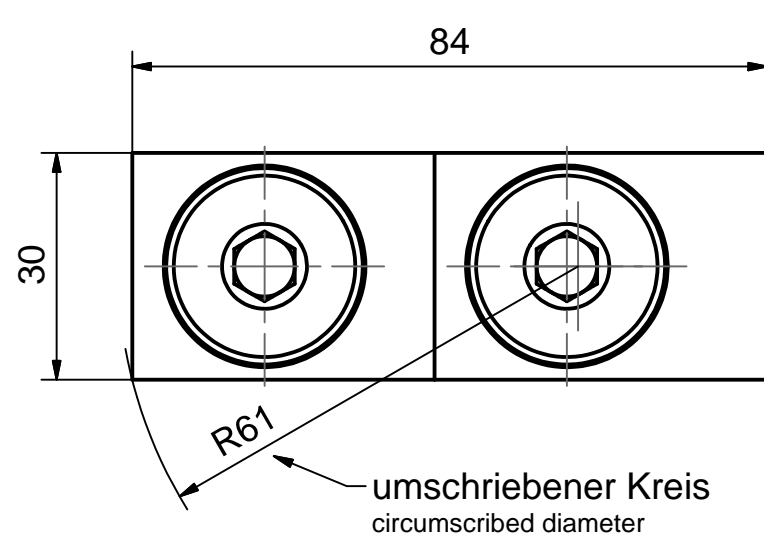
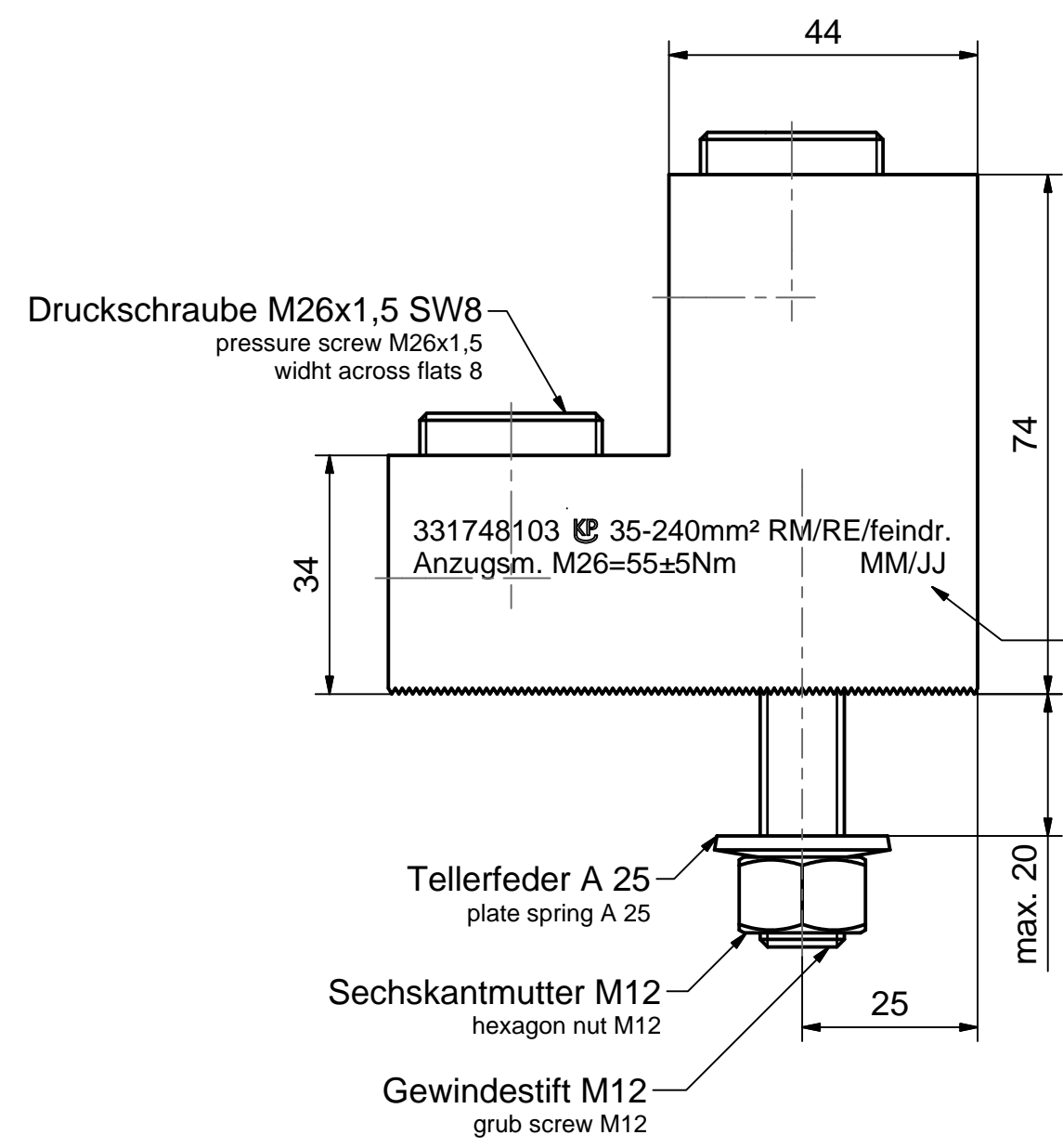


Weitergabe sowie Vervielfältigung dieses Dokuments, Verwertung und Mitteilung seines Inhalts sind verboten, soweit nicht ausdrücklich gestattet. Zuwiderhandlungen verpflichten zu Schadensersatz. Alle Rechte für den Fall der Patent-, Gebrauchsmuster- oder Geschmacksmustereintragung vorbehalten. © Pfisterer

The reproduction, distribution and utilization of this document as well as the communication of its contents to others without explicit authorization is prohibited. Offenders will be held liable for the payment of damages. All rights reserved in the event of the grant of a patent, utility model or design. © Pfisterer



Herstelldatum Monat/Jahr
 manufacturing date month/year

Maßstab / scale		Gewicht ca. / weight ca. (g)					
1 : 1		471					
	Name / name	Datum / date		Beschreibung / title			
Erstellt von / created by	Patzschke	2009-02-24		Stromanschlussklemme 2D-A, 35-240mm ² Zweileiter für Durchführung M12 mit Stehbolzen			
Geprüft von / approved by	Leissner	- -		Current terminal clamp 2D-A, 35-240mm ² 2core for terminal M12 with stud bolt			
Ersatz für / replacement for			Dokumentart / type of document	Dateiname / filename	Format / size	Blatt / sh.	
			Für Kunden	S03-133831	A3	1/1	
PFISTERER		Änd.nr. / rev. no.	Änd.datum / date of issue	Name / name	Index / rev.	Dokumentnr. / document no.	
Kontaktsysteme GmbH & Co. KG		20110801	2011-11-17	Deutinger	04	331748103A	