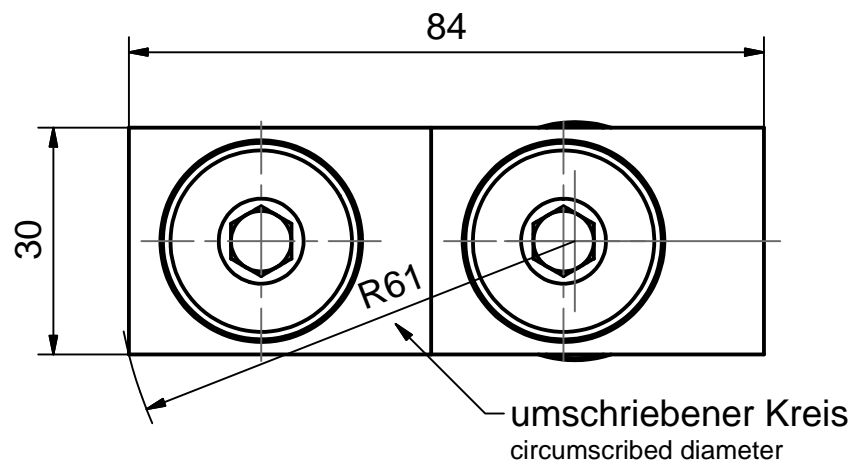
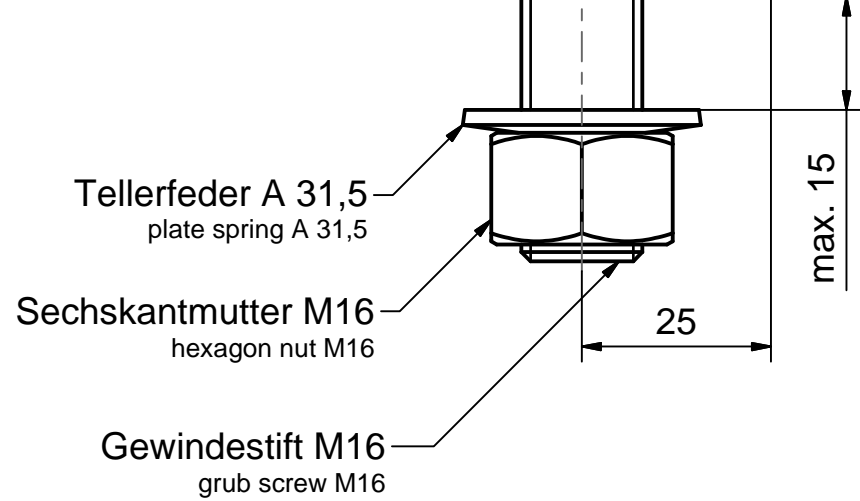
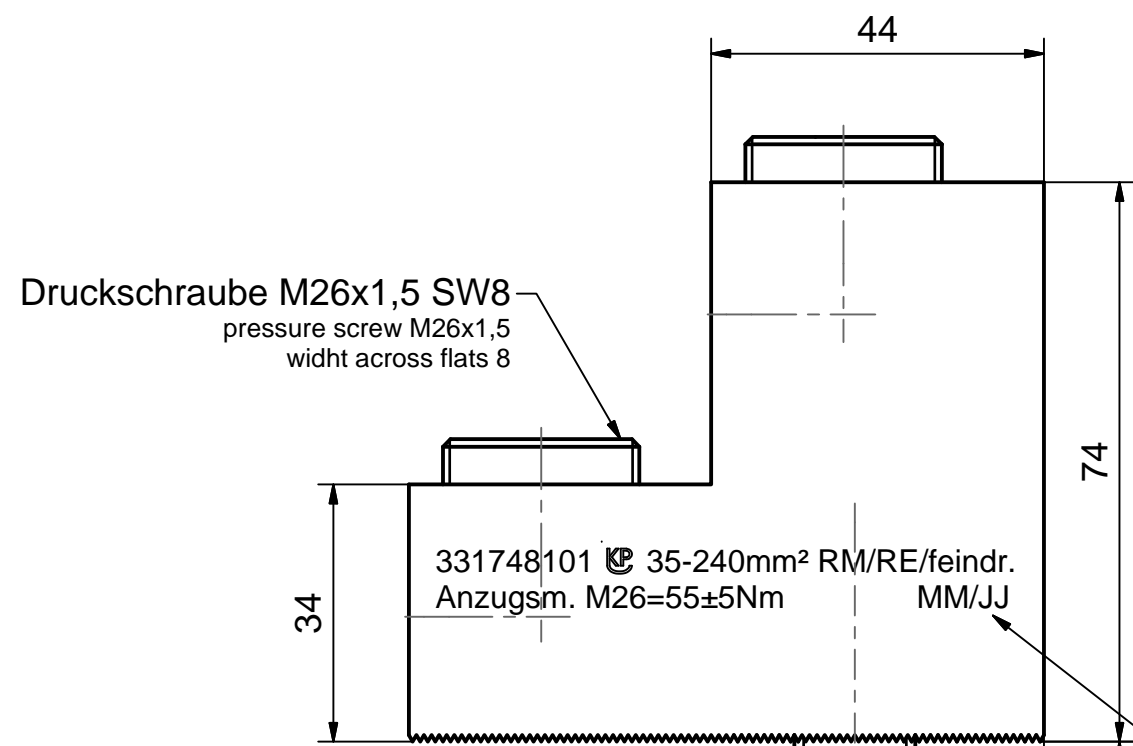
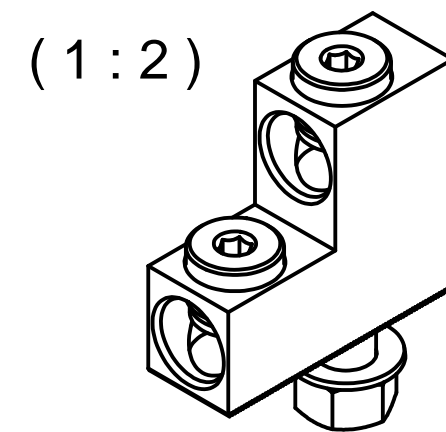
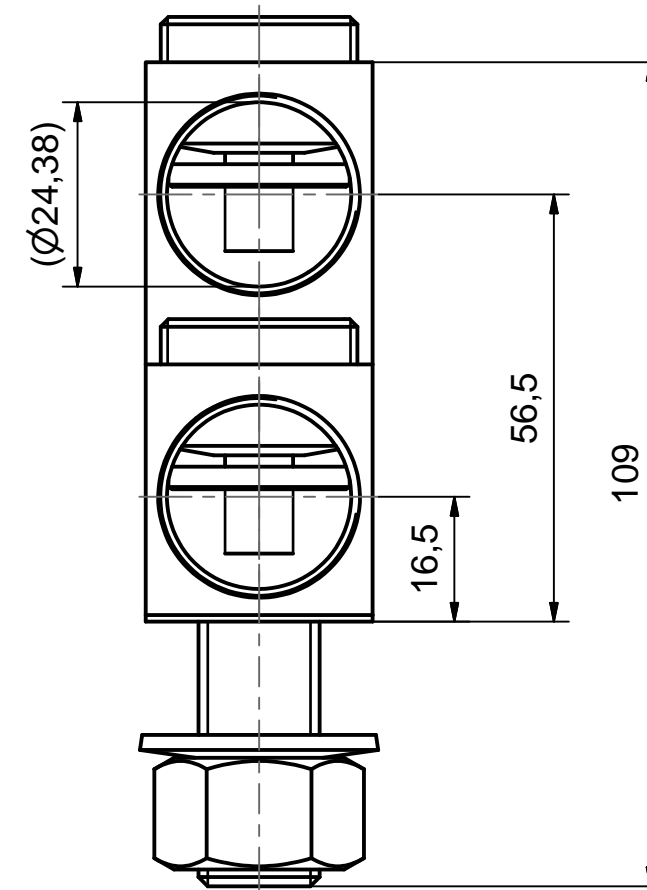


Weitergabe sowie Vervielfältigung dieses Dokuments, Verwertung und Mitteilung seines Inhalts sind verboten, soweit nicht ausdrücklich gestattet. Zuwiderhandlungen verpflichten zu Schadensersatz. Alle Rechte für den Fall der Patent-, Gebrauchsmuster- oder Geschmacksustereintragung vorbehalten. © Pfisterer

The reproduction, distribution and utilization of this document as well as the communication of its contents to others without explicit authorization is prohibited. Offenders will be held liable for the payment of damages. All rights reserved in the event of the grant of a patent, utility model or design. © Pfisterer



Herstelldatum Monat/Jahr
manufacturing date month/year



Maßstab / scale	Gewicht ca. / weight ca. (g)		Beschreibung / title			
1:1	519					
	Name / name	Datum / date	Stromanschlussklemme 2D-A, 35-240mm ² Zweileiter für Durchführung M16 mit Stehbolzen Current terminal clamp 2D-A, 35-240mm ² 2core for terminal M16 with stud bolt			
Erstellt von created by	Patzschke	2009-02-24				
Geprüft von approved by	Leissner	2009-02-27	Ersatz für / replacement for			
PFISTERER Kontaktsysteme GmbH						
Änd.nr. / rev. no.	Änd.datum / date of issue	Name / name	Index / rev.	Dokumentnr. / document no.		
20110801	2011-11-16	Deutinger	05	331748101A		