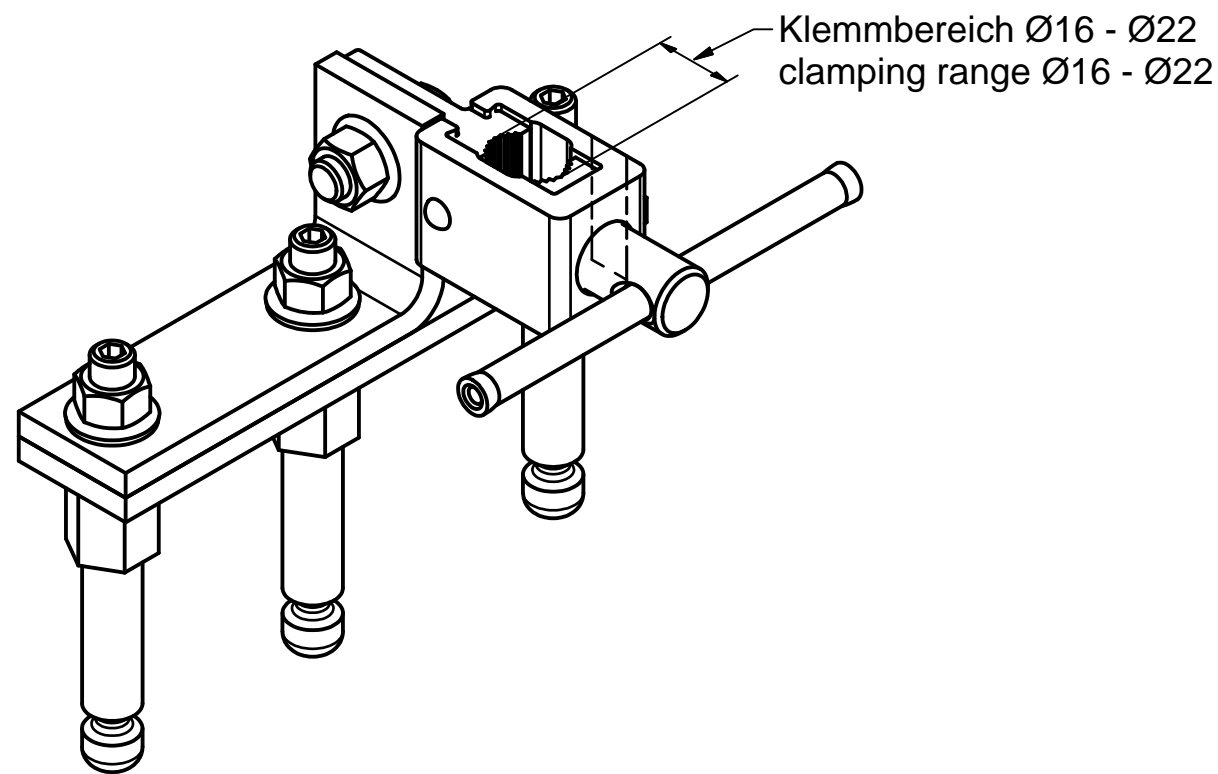
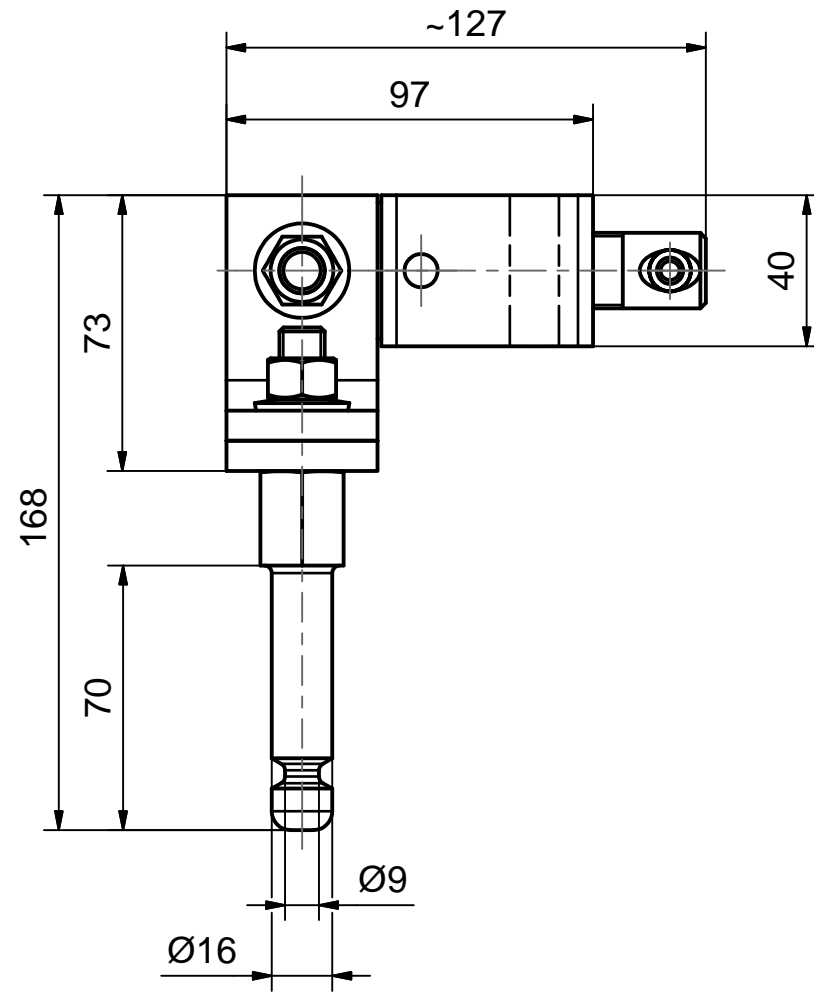
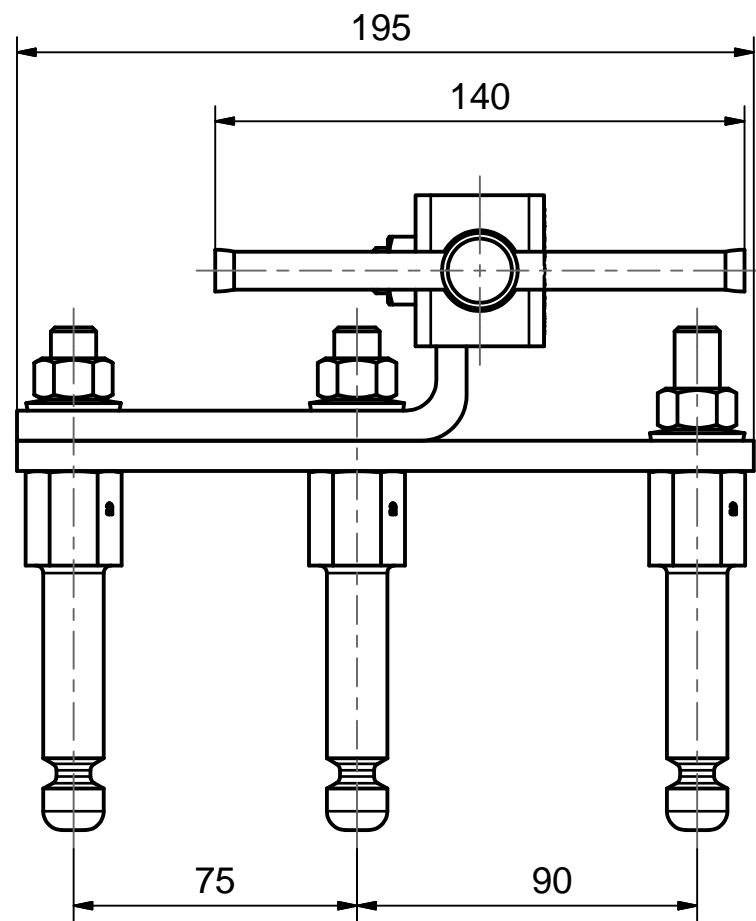


Weitergabe sowie Vervielfältigung dieses Dokuments, Verwertung und Mitteilung seines Inhalts sind verboten, soweit nicht ausdrücklich gestattet. Zuwiderhandlungen verpflichten zu Schadensersatz. Alle Rechte für den Fall der Patent-, Gebrauchsmuster- oder Geschmacksustereintragung vorbehalten. © Pfisterer

The reproduction, distribution and utilization of this document as well as the communication of its contents to others without explicit authorization is prohibited. Offenders will be held liable for the payment of damages. All rights reserved in the event of the grant of a patent, utility model or design. © Pfisterer



Maßstab / scale		Gewicht ca. / weight ca. (g)					
1 : 2		2465					
	Name / name	Datum / date		Beschreibung / title			
Erstellt von created by	Stauder	2009-03-16		Mehrfach-Anschluss-Vorrichtung A2 29,6 kA/s			
Geprüft von approved by	Fragner	2010-07-19		Multi-contact connection devices A2 29,6 kA/s			
<b>PFISTERER</b> Kontaktsysteme GmbH				Ersatz für / replacement for	Dokumentart / type of document	Dateiname / filename	Format / size
				Für Kunden		S03-134066	A3
Änd.nr. / rev. no.	Änd.datum / date of issue	Name / name	Index / rev.	Dokumentnr. / document no.			
20140086	2014-03-12	BanzhafM	02	364899001A			
				Blatt / sh.		1/1	