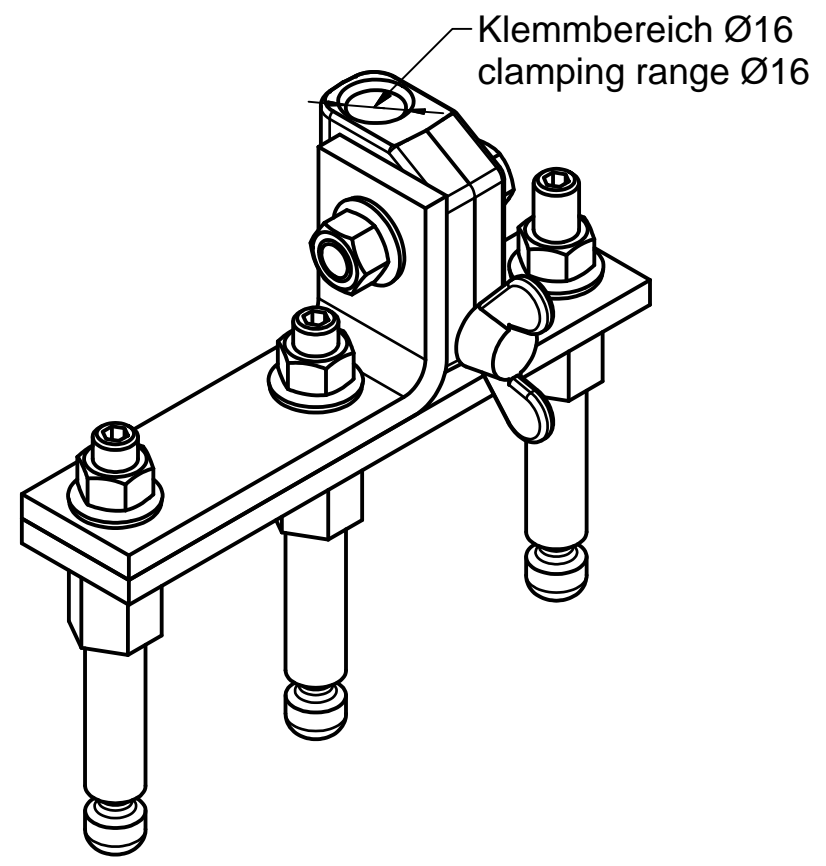
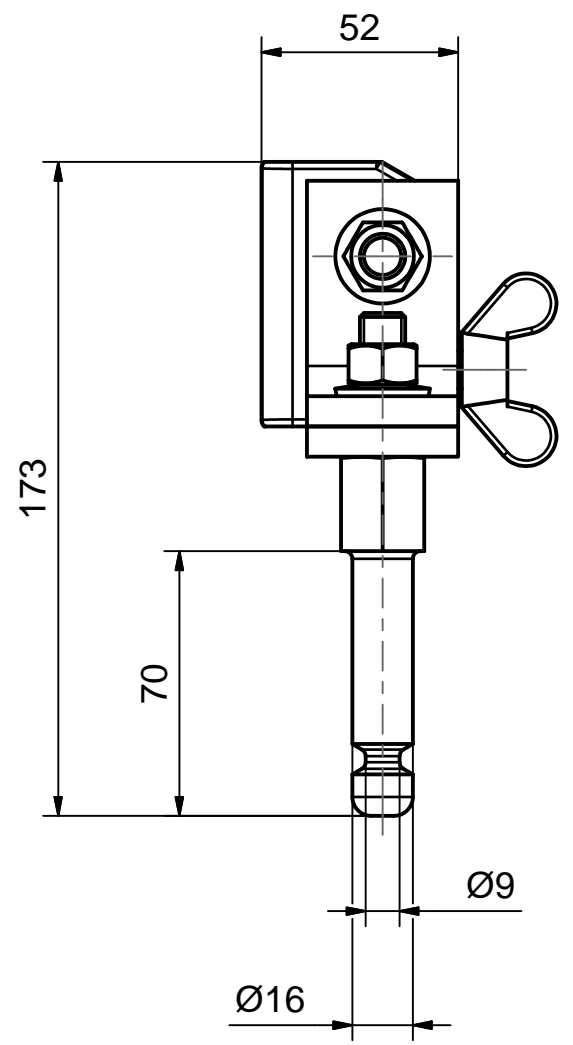
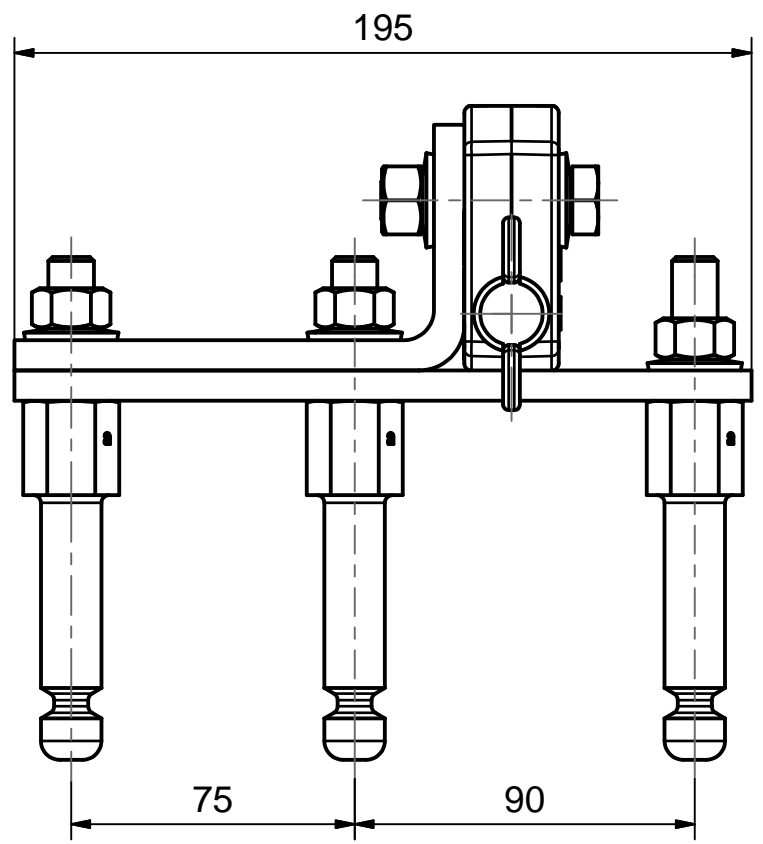


Weitergabe sowie Vervielfältigung dieses Dokuments, Verwertung und Mitteilung seines Inhalts sind verboten, soweit nicht ausdrücklich gestattet. Zuwiderhandlungen verpflichten zu Schadensersatz. Alle Rechte für den Fall der Patent-, Gebrauchsmuster- oder Geschmacksustereintragung vorbehalten. © Pfisterer

The reproduction, distribution and utilization of this document as well as the communication of its contents to others without explicit authorization is prohibited. Offenders will be held liable for the payment of damages. All rights reserved in the event of the grant of a patent, utility model or design. © Pfisterer



Maßstab / scale		Gewicht ca. / weight ca. (g)											
1 : 2		2247											
	Name / name	Datum / date		Beschreibung / title									
Erstellt von / created by	Stauder	2009-03-16		Mehrfach-Anschluss-Vorrichtung A1 29,6 kA/s									
Geprüft von / approved by	BanzhafM	2014-03-11		Multi-contact connection devices A1 29,6 kA/s									
PFISTERER				Ersatz für / replacement for		Dokumentart / type of document		Dateiname / filename		Format / size		Blatt / sh.	
Kontaktsysteme GmbH				Für Kunden		S03-134076		A3		1/1			
Änd.nr. / rev. no.		Änd.datum / date of issue		Name / name		Index / rev.		Dokumentnr. / document no.					
20140086		2014-03-11		BanzhafM		02		364900001A					