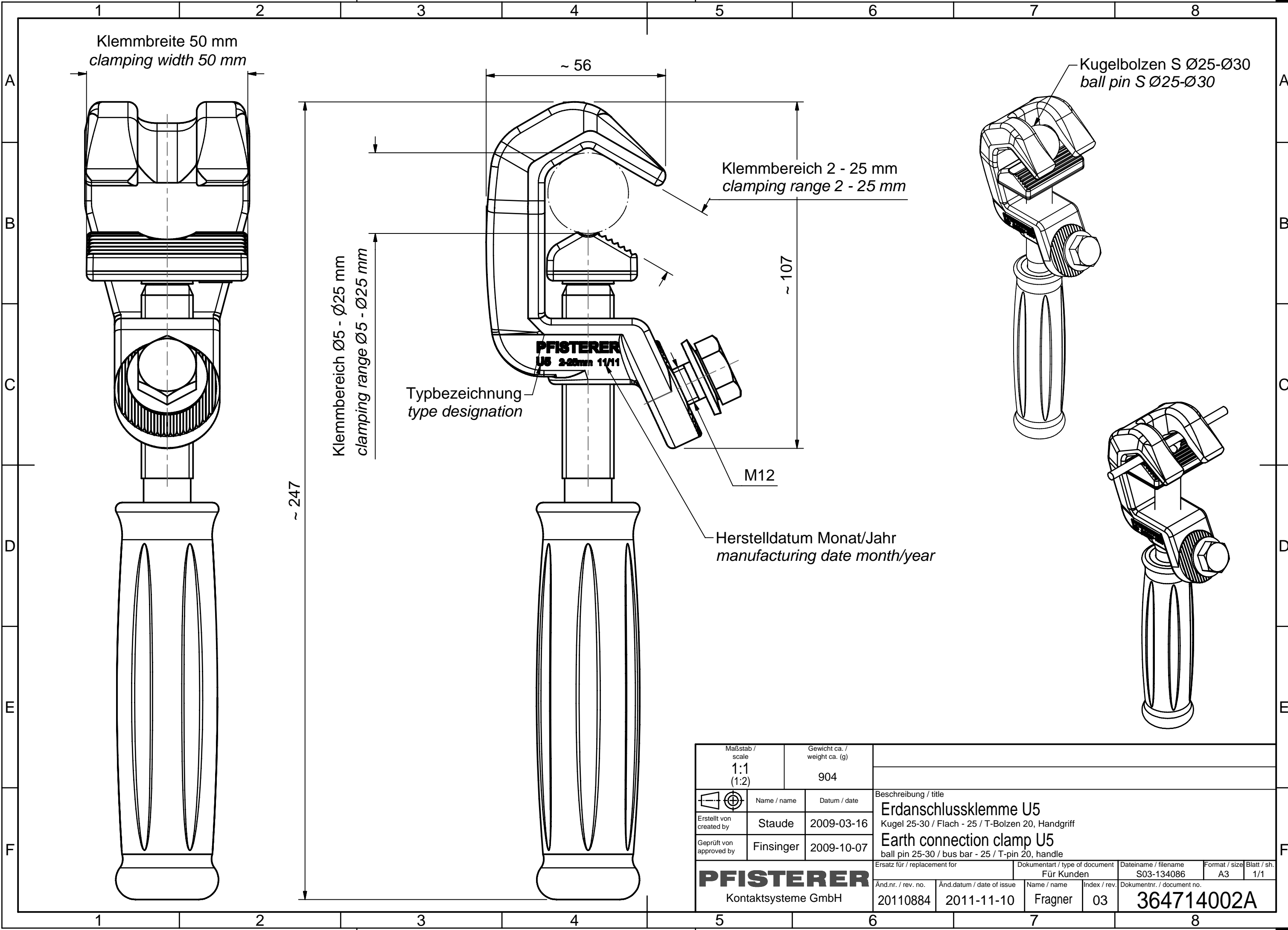


Weitergabe sowie Vervielfältigung dieses Dokuments, Verwertung und Mitteilung seines Inhalts sind verboten, soweit nicht ausdrücklich gestattet. Zuwiderhandlungen verpflichten zu Schadensersatz. Alle Rechte für den Fall der Patent-, Gebrauchsmuster- oder Geschmacksmusterreinertragung vorbehalten. © Pfisterer

The reproduction, distribution and utilization of this document as well as the communication of its contents to others without explicit authorization is prohibited. Offenders will be held liable for the payment of damages. All rights reserved in the event of the grant of a patent, utility model or design. © Pfisterer



PFISTERER
U5 2-25mm 11/11

Typbezeichnung
type designation

Herstelldatum Monat/Jahr
manufacturing date month/year

Maßstab / scale 1:1 (1:2)		Gewicht ca. / weight ca. (g) 904		Beschreibung / title Erdanschlussklemme U5 Kugel 25-30 / Flach - 25 / T-Bolzen 20, Handgriff Earth connection clamp U5 ball pin 25-30 / bus bar - 25 / T-pin 20, handle			
Name / name Stauder		Datum / date 2009-03-16					
Erstellt von created by		Geprüft von approved by		Ersatz für / replacement for			
Finsinger		2009-10-07		Für Kunden		Dateiname / filename S03-134086	
PFISTERER Kontaktsysteme GmbH				Dokumentart / type of document		Format / size Blatt / sh. A3 / 1/1	
Änd.nr. / rev. no. 20110884		Änd.datum / date of issue 2011-11-10		Name / name Fragner		Index / rev. 03	
				Dokumentnr. / document no. 364714002A			