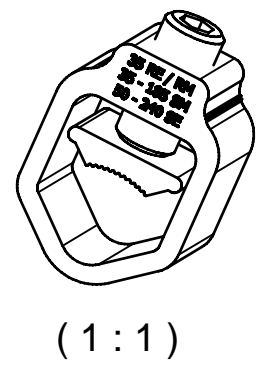
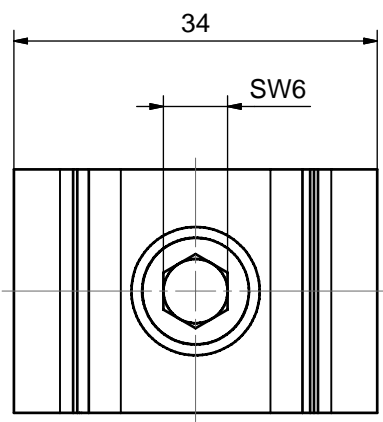
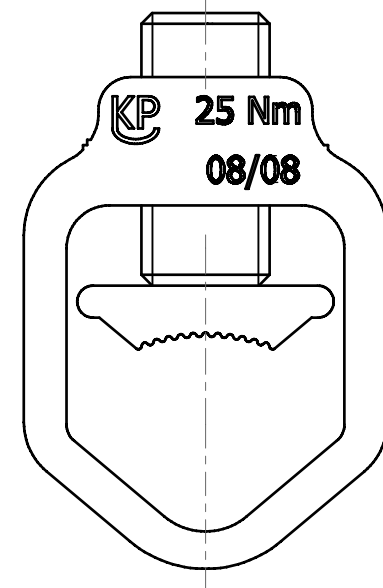
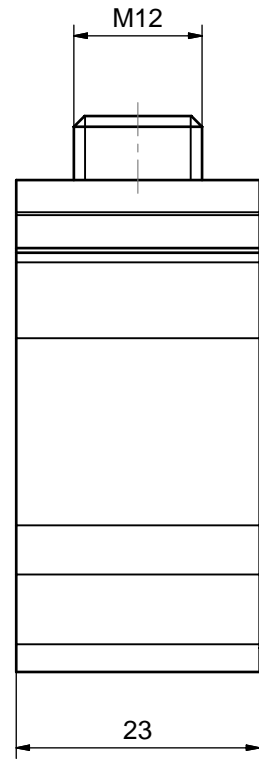
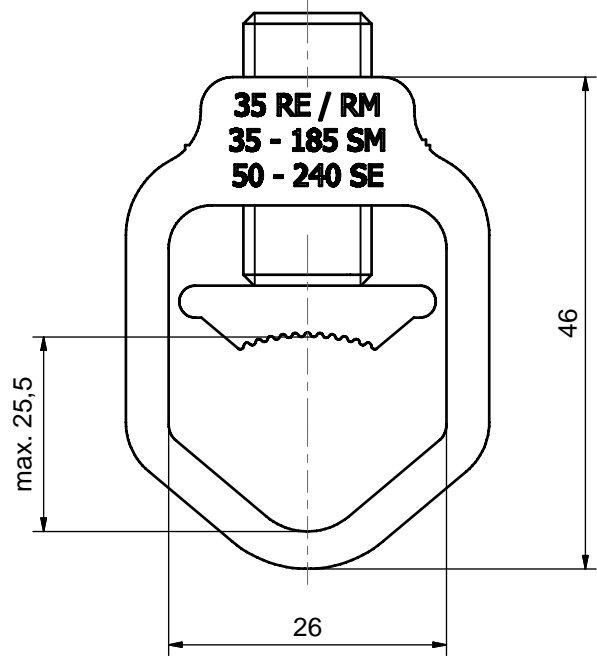


Wichtiger Hinweis: Die Reproduktion, Verbreitung, Vervielfältigung, Verbreitung, Weitergabe, Weiterentwicklung und Weiterverbreitung dieses Dokuments sind ohne schriftliche Genehmigung von Pfisterer & Co. KG. Alle Rechte vorbehalten. Alle Rechte für den Fall der Patent-, Gebrauchsmuster- oder Geschmacksmusterertragung vorbehalten. © Pfisterer

The reproduction, distribution and utilization of this document as well as the communication of its contents to others without explicit authorization is prohibited. Offenders will be held liable for the payment of damages. All rights reserved in the event of the grant of a patent, utility model or design. © Pfisterer



Maßstab / scale 2:1 (1:1)	Gewicht ca. / weight ca. (g) 73	Beschreibung / title V-Direkta-Anschlußklemme AI, Einleiter Leiterquerschnitt 35-185 SM, 50-240 SE, 35 RE/RM			
Erstellt von / created by Fragner	Datum / date 2009-04-02	V-Type Direkta Terminal Clamp AI, Single Conductor Cross Section 35-185SM, 50-240SE, 35RE/RM			
Geprüft von / approved by Fragner	Datum / date 2009-04-02	Ersatz für / replacement for Für Kunden			
PFISTERER Kontaktsysteme GmbH & Co. KG		Dokumentart / type of document Für Kunden	Dateiname / filename S03-134340	Format / size A3	Blatt / sh. 1/1
Änd.nr. / rev. no.	Änd.datum / date of issue 2009-04-02	Name / name Fragner	Index / rev. 01	Dokumentnr. / document no. 330969969A	