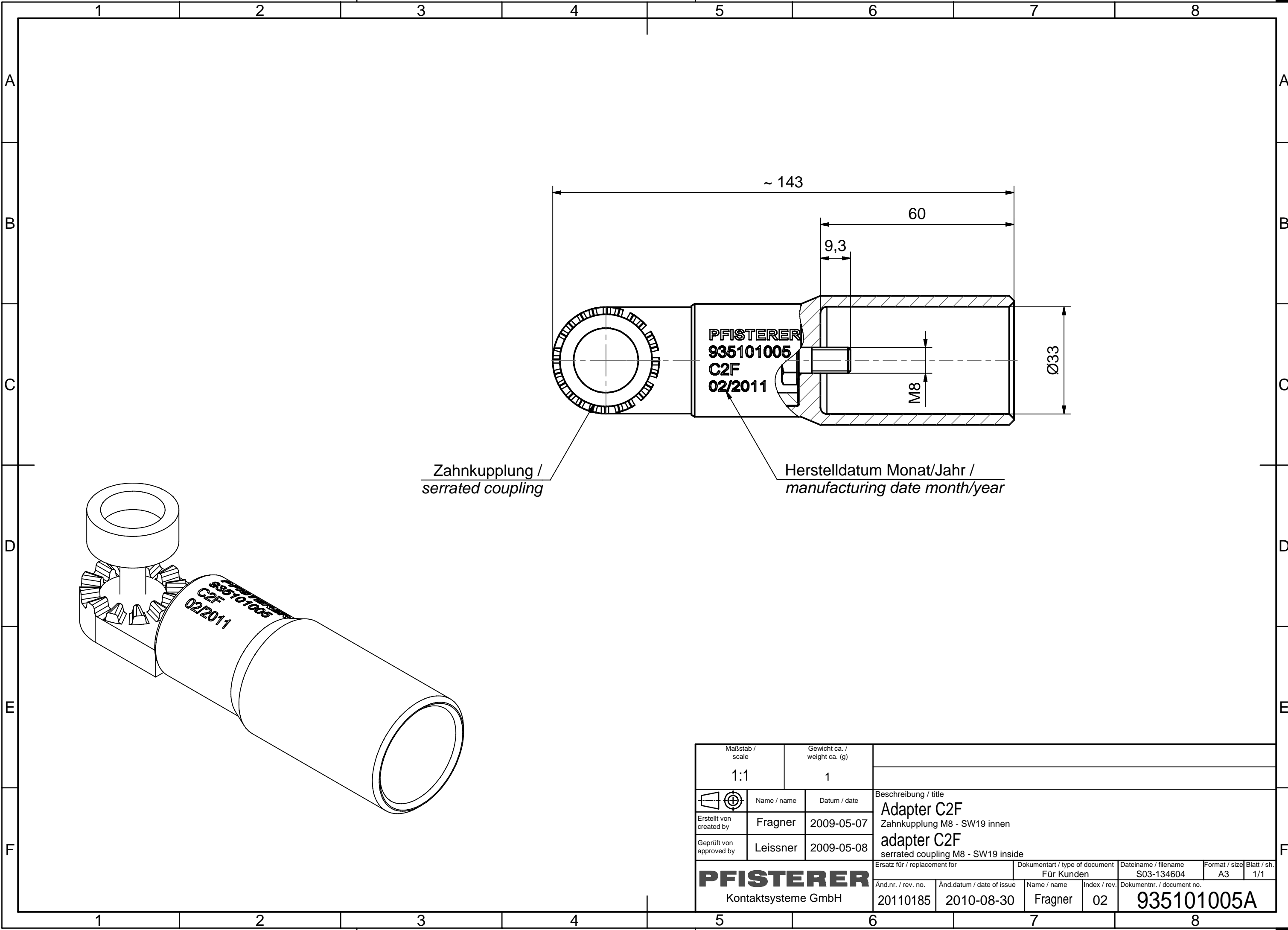


Weitergabe sowie Vervielfältigung dieses Dokuments, Verwertung und Mitteilung seines Inhalts sind verboten, soweit nicht ausdrücklich gestattet. Zuwiderhandlungen verpflichten zu Schadensersatz. Alle Rechte für den Fall der Patent-, Gebrauchsmuster- oder Geschmacksmustereintragung vorbehalten. © Pfisterer

The reproduction, distribution and utilization of this document as well as the communication of its contents to others without explicit authorization is prohibited. Offenders will be held liable for the payment of damages. All rights reserved in the event of the grant of a patent, utility model or design. © Pfisterer



Zahnkupplung /
serrated coupling

Herstelldatum Monat/Jahr /
manufacturing date month/year

Maßstab / scale 1:1		Gewicht ca. / weight ca. (g) 1											
Erstellt von / created by Fragner		Datum / date 2009-05-07		Beschreibung / title Adapter C2F Zahnkupplung M8 - SW19 innen adapter C2F serrated coupling M8 - SW19 inside									
Geprüft von / approved by Leissner		2009-05-08											
PFISTERER Kontaktsysteme GmbH				Ersatz für / replacement for		Dokumentart / type of document Für Kunden		Dateiname / filename S03-134604		Format / size A3		Blatt / sh. 1/1	
				Änd.nr. / rev. no. 20110185		Änd.datum / date of issue 2010-08-30		Name / name Fragner		Index / rev. 02		Dokumentnr. / document no. 935101005A	