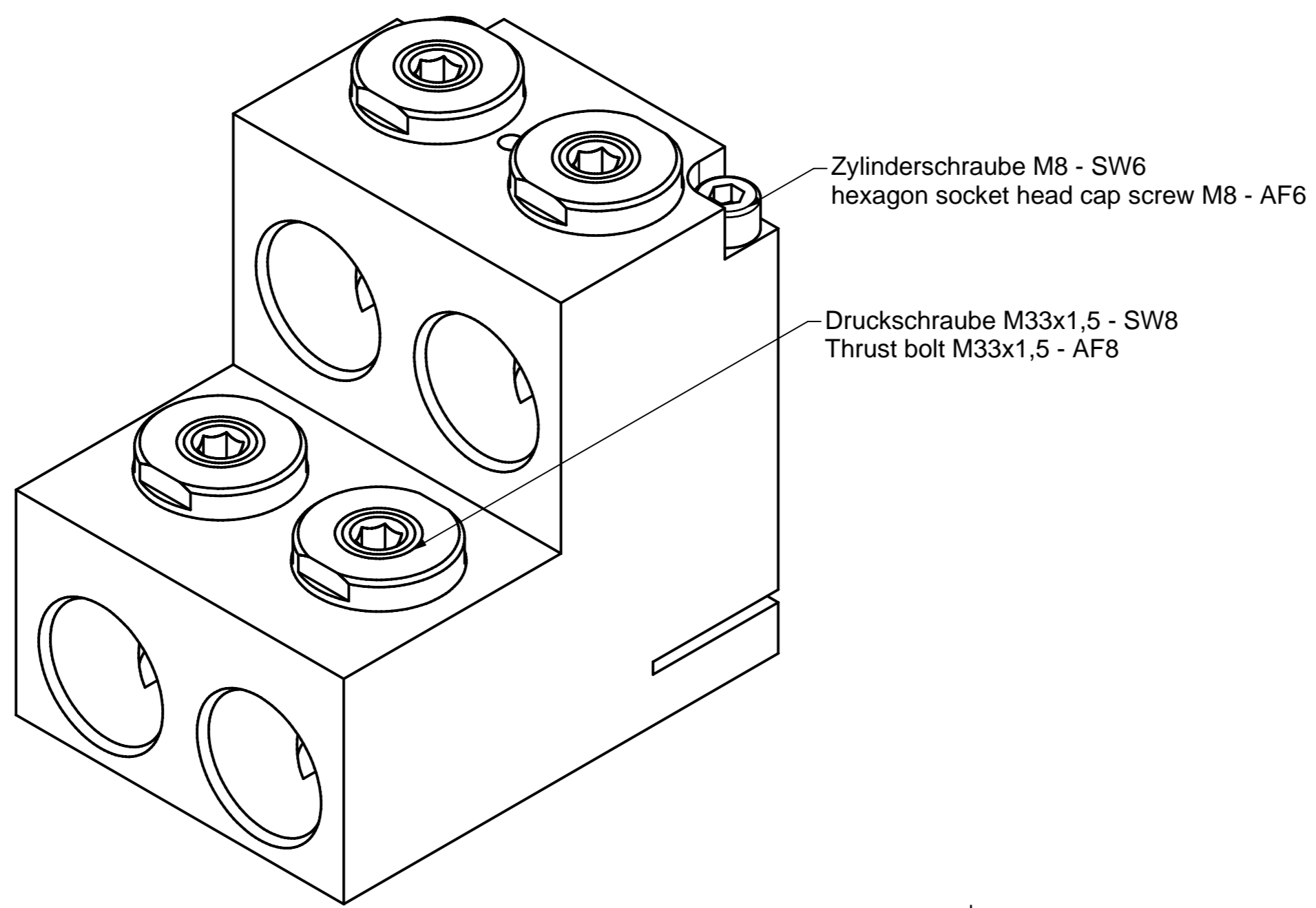
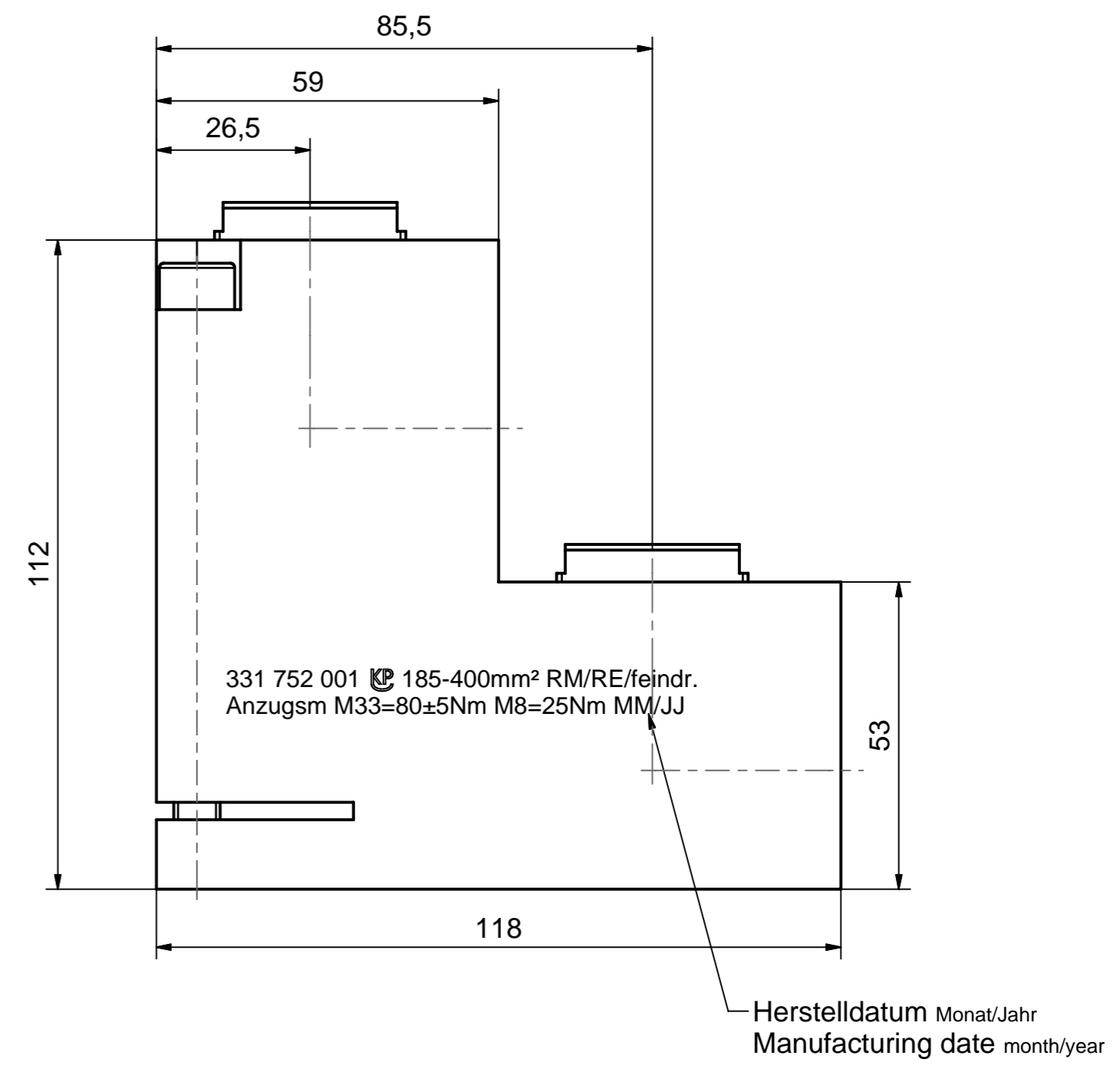
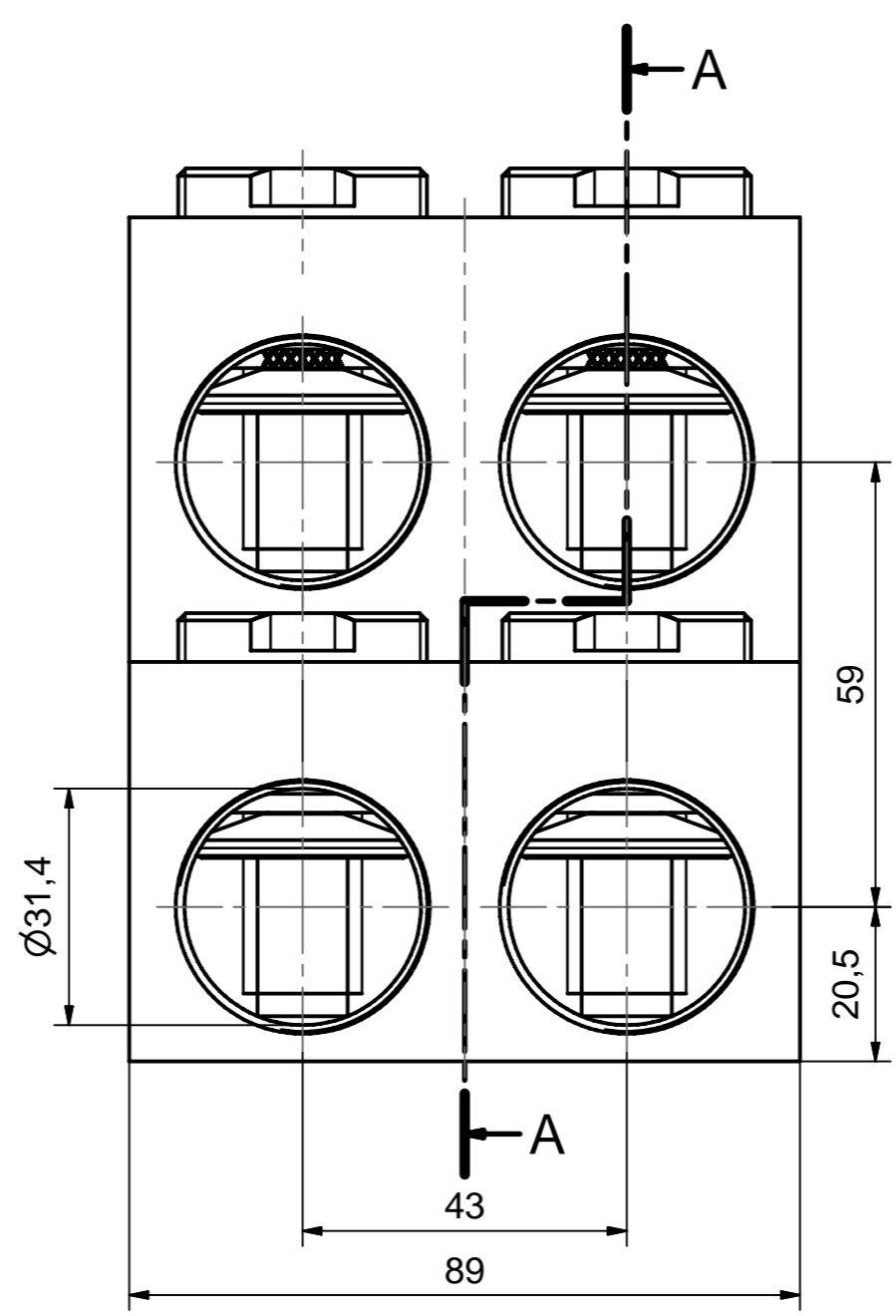
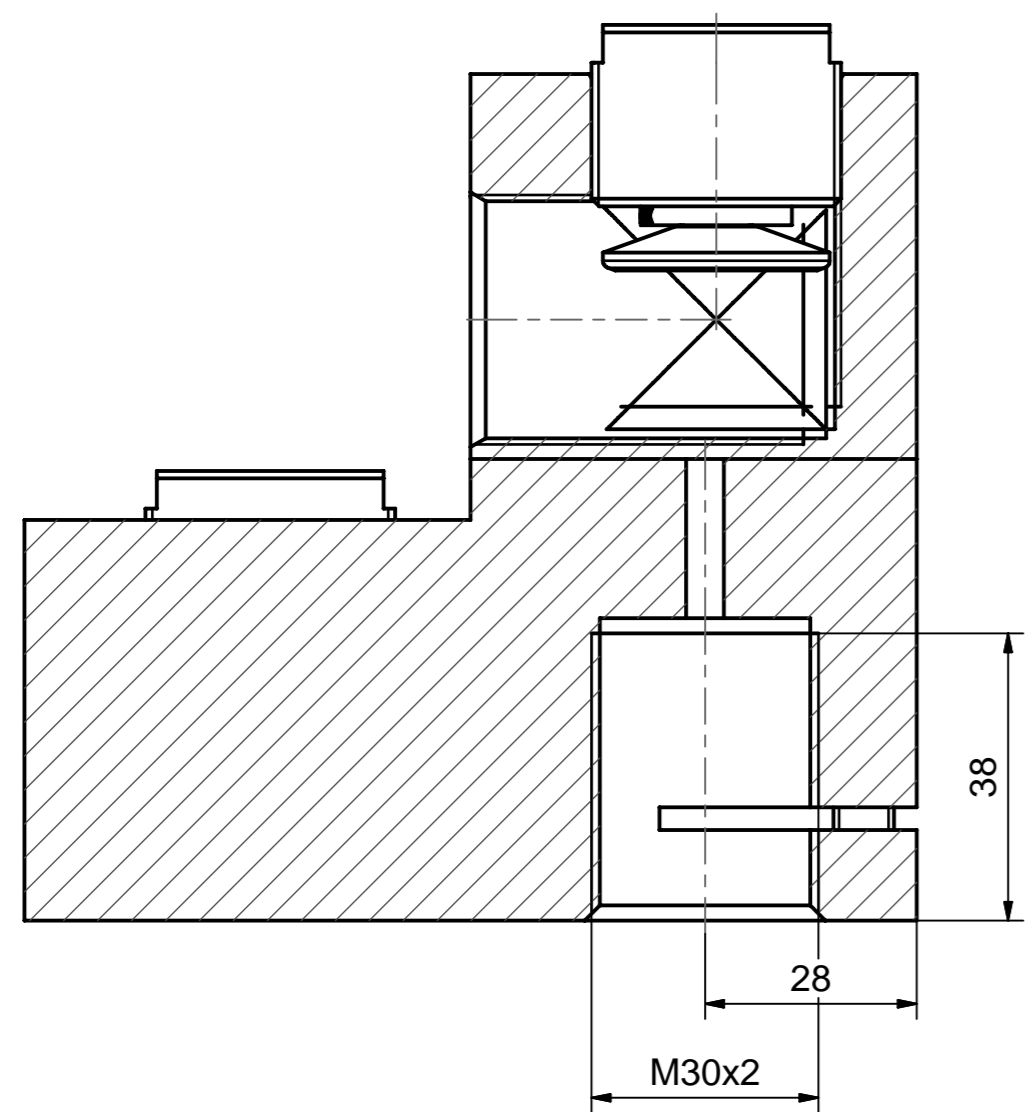


Weistatbe sowie Verfertigung dieses Dokuments, Vervielfältigung und Mitteilung seines Inhalts sind verboten, soweit nicht ausdrücklich gestattet. Zuwiderhandlungen verpflichten zu Schadensersatz. Alle Rechte für den Fall der Patent-, Gebrauchsmuster- oder Geschmacksmerkmalverletzung vorbehalten. © Pfisterer
 The reproduction, distribution and utilization of this document as well as the communication of its contents to others without explicit authorization is prohibited. Offenders will be held liable for the payment of damages. All rights reserved in the event of the grant of a patent, utility model or design. © Pfisterer

A-A



Maßstab / scale	1:1	Gewicht ca. / weight ca. (g)	2300
Erstellt von / created by	Milewski	Datum / date	2009-07-07
Geprüft von / approved by	Frank	Datum / date	2009-07-23
Beschreibung / title		Trafo-Anschlußklemme, Vierleiter 185-400 mm² für Bolzenanschluß M30x2, z. Klemmen	
Ersatz für / replacement for		Für Kunden	
Dokumentart / type of document		S03-135104	
Dateiname / filename		A2	
Format / size		Blatt / sh.	
1/1		331752001A	
And.n.r. / rev. no.	20120403	And.datum / date of issue	2012-07-12
Name / name	Deutinger	Index / rev.	05