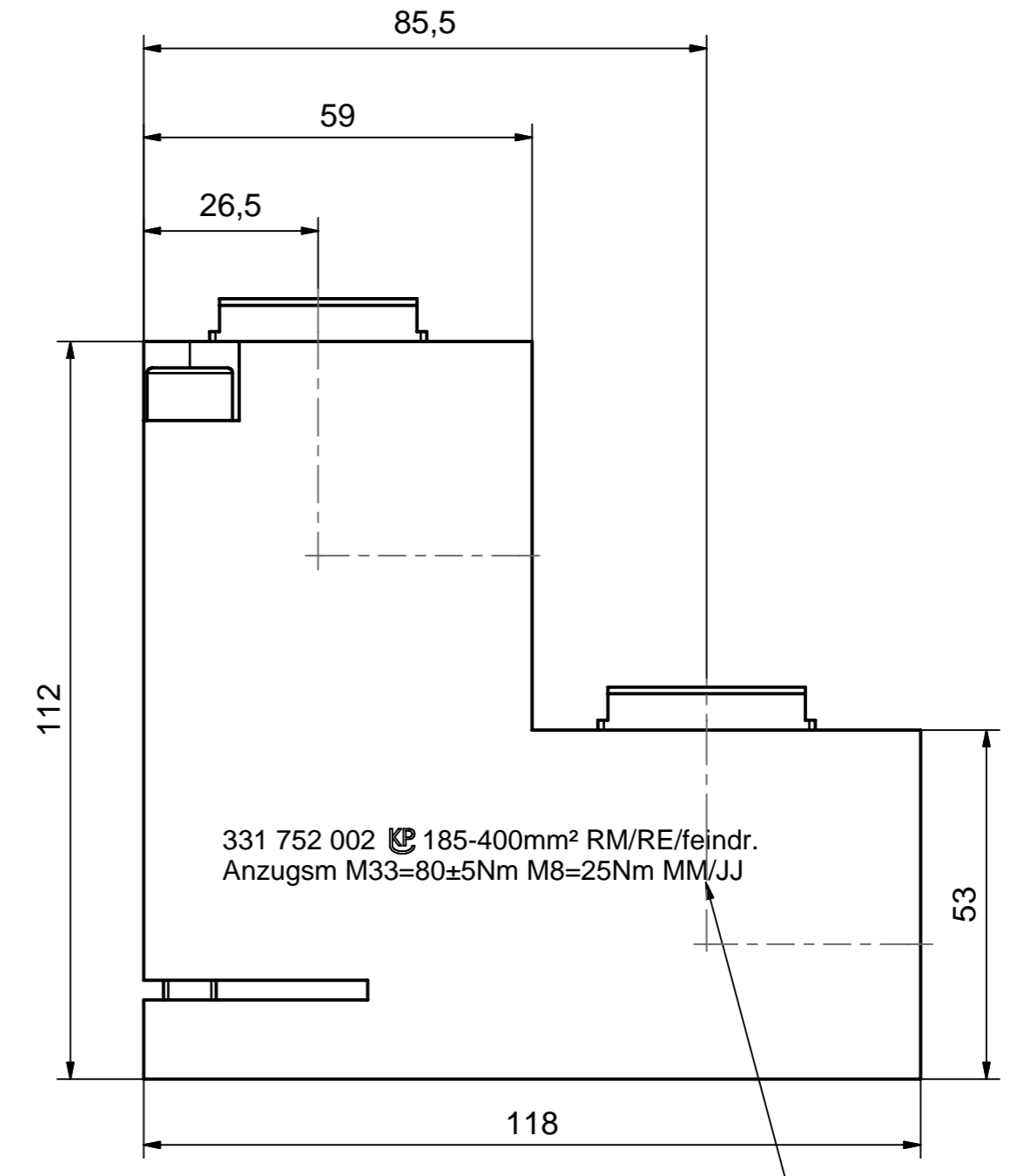
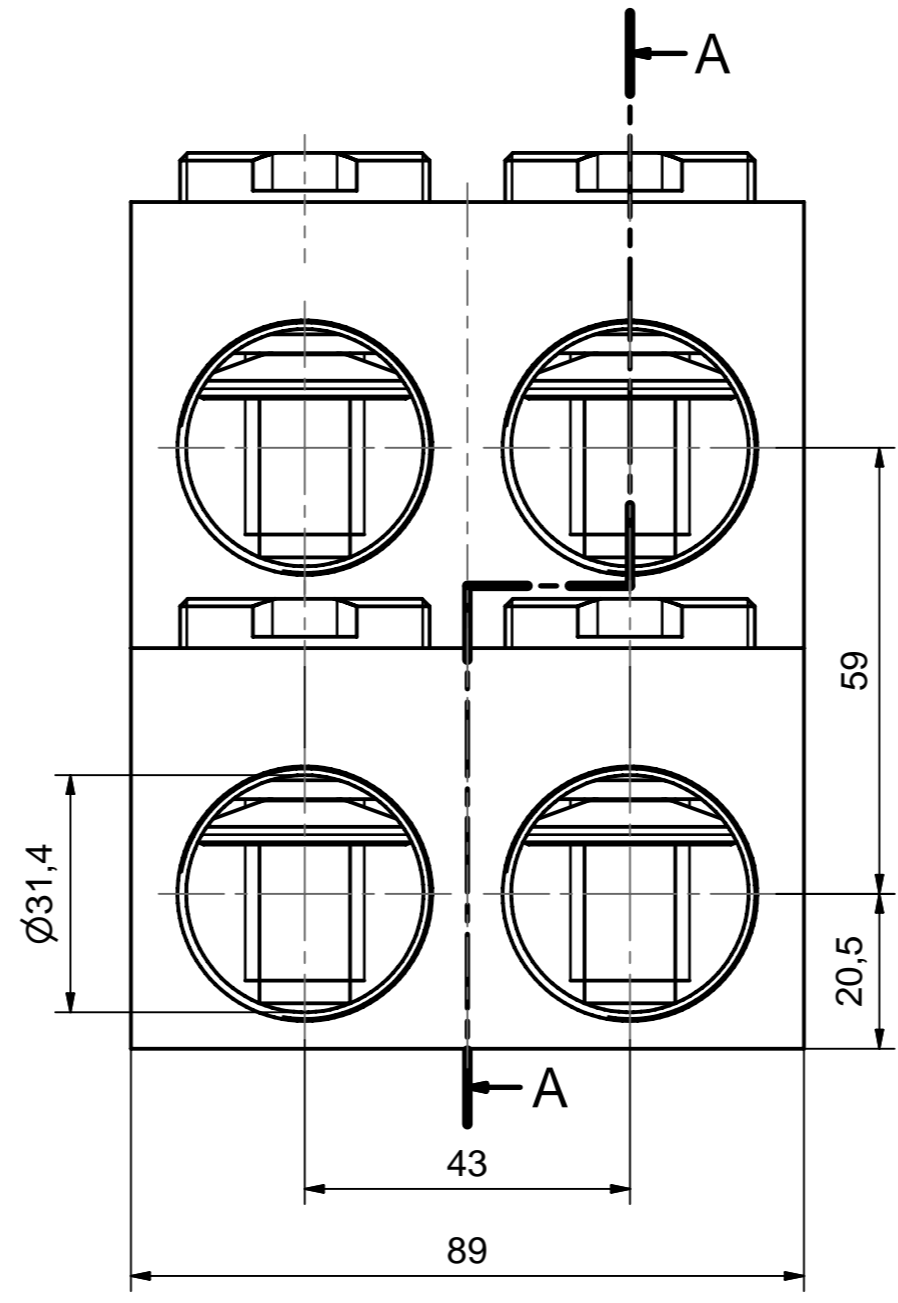
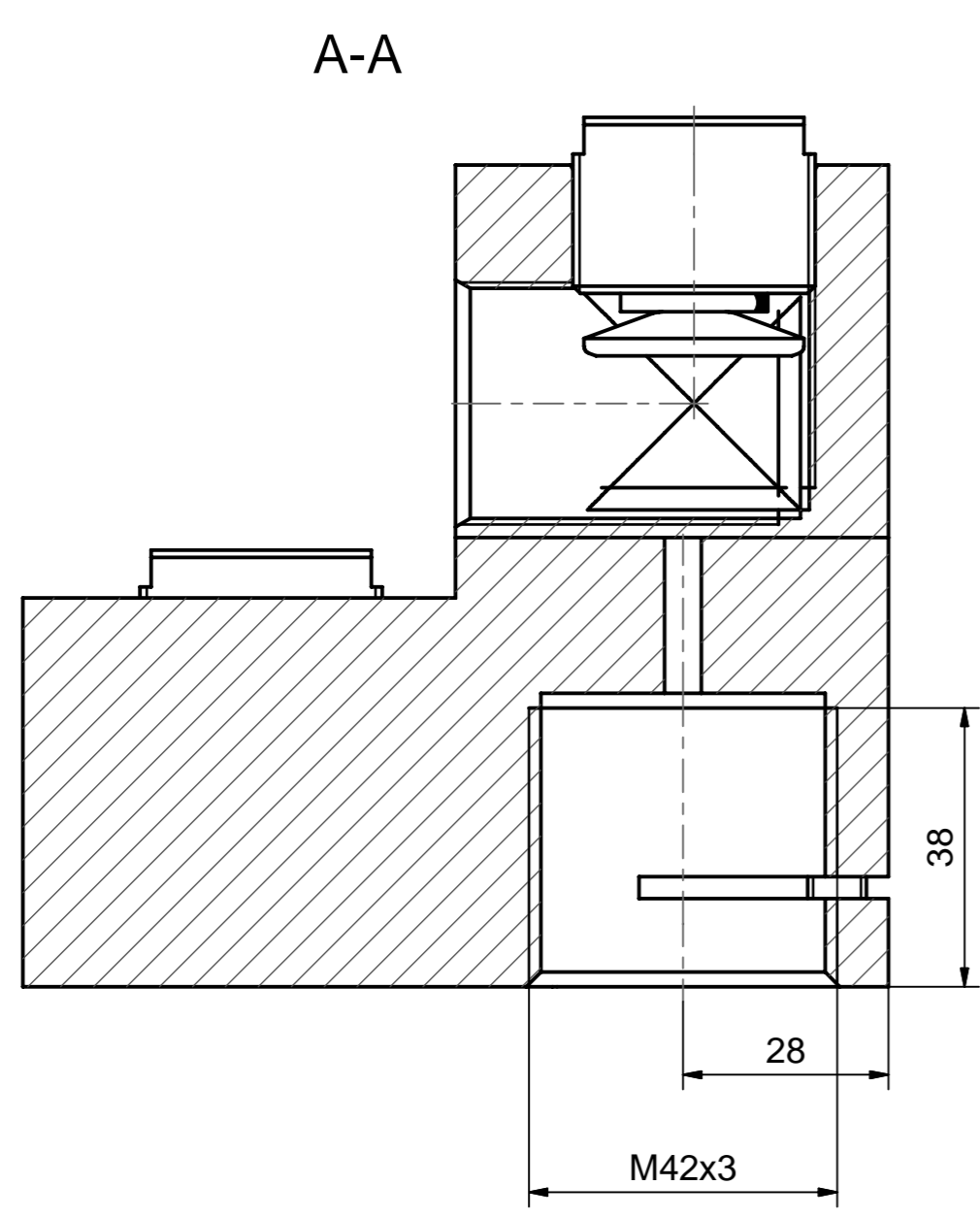


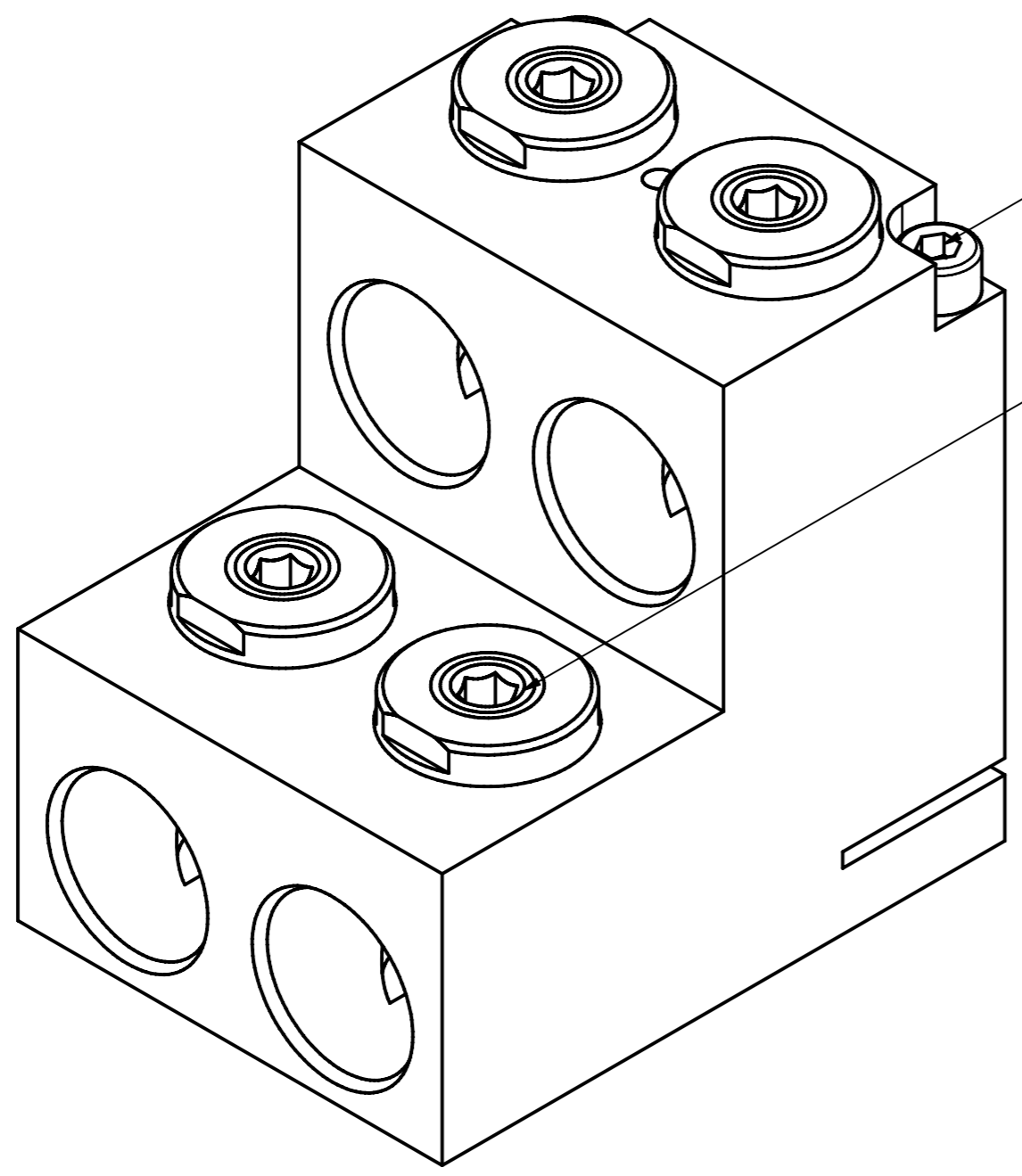
Weistatbe sowie Verfertigung dieses Dokuments, Vervielfältigung und Mitteilung seines Inhalts sind verboten, soweit nicht ausdrücklich gestattet. Zuwiderhandlungen verpflichten zu Schadensersatz. Alle Rechte für den Fall der Patent-, Gebrauchsmuster- oder Geschmackschutzverletzung vorbehalten. © Pfisterer

The reproduction, distribution and utilization of this document as well as the communication of its contents to others without explicit authorization is prohibited. Offenders will be held liable for the payment of damages. All rights reserved in the event of the grant of a patent, utility model or design. © Pfisterer



331 752 002 ☪ 185-400mm² RM/RE/feindr.
Anzugsm M33=80±5Nm M8=25Nm MM/JJ

Herstelldatum Monat/Jahr /
Manufacturing date month/year



- Zylinderschraube M8 - SW6
hexagon socket head cap screw M8 - AF6
- Druckschraube M33x1,5 - SW8
Thrust bolt M33x1,5 - AF8

Maßstab / scale	Gewicht ca. / weight ca. (g)		Beschreibung / title
1:1	2300		
Erstellt von created by	Name / name	Datum / date	Trafo-Anschlußklemme, Vierleiter 185-400 mm ² für Bolzenanschluss M42x3, z. Klemmen transformer terminal clamp, four core 185-400 mm ² for terminal bolt M42x3, to clamp
Geprüft von approved by	Milewski	2009-07-07	
Ersatz für / replacement for			Dokumentart / type of document
Für Kunden			S03-135107
And.n.r. / rev. no.		And.datum / date of issue	Name / name
20120403		2012-07-12	Deutinger
Index / rev.		Dokumentnr. / document no.	
05		331752002A	
PFISTERER Kontaktsysteme GmbH			Blatt / sh. A2 1/1