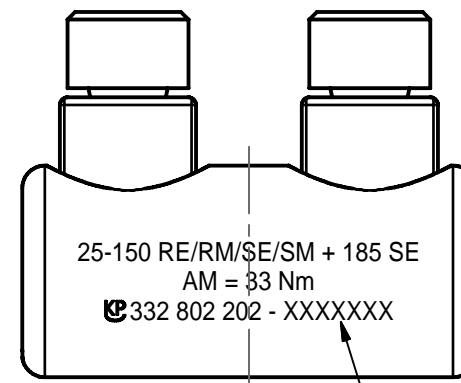
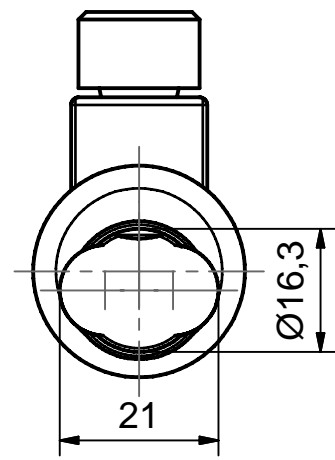
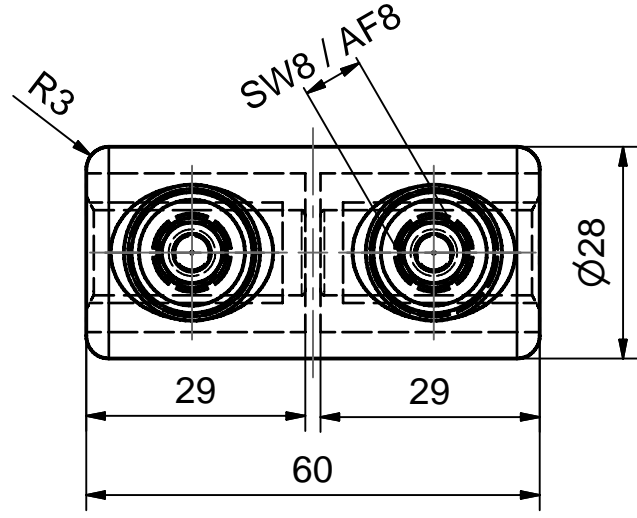
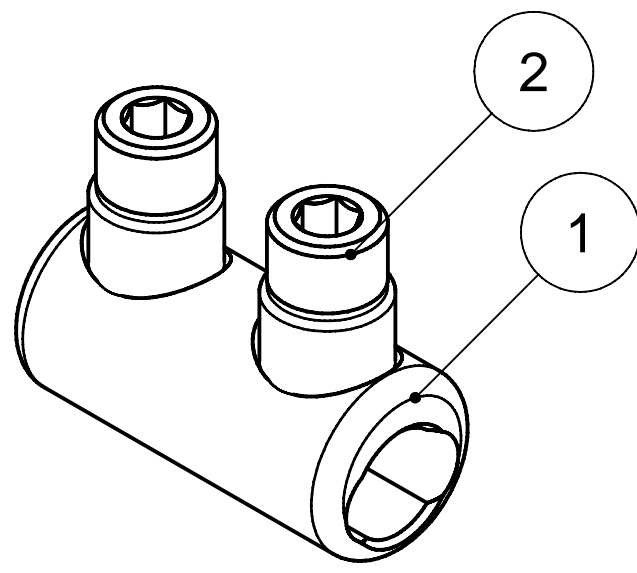


Weitergabe sowie Vervielfältigung dieses Dokuments, Verwertung und Mitteilung seines Inhalts sind verboten, soweit nicht ausdrücklich gestattet. Zuwiderhandlungen verpflichten zu Schadensersatz. Alle Rechte für den Fall der Patent-, Gebrauchsmuster- oder Geschmacksmusterreinertragung vorbehalten. © Pfisterer

The reproduction, distribution and utilization of this document as well as the communication of its contents to others without explicit authorization is prohibited. Offenders will be held liable for the payment of damages. All rights reserved in the event of the grant of a patent, utility model or design. © Pfisterer



FA-Nummer / lot number



Stückliste		
OBJEKT	ANZAHL	BEZEICHNUNG
1	1	Körper LV-Schraubverbinder 25-150 mm <sup>2</sup> , verzinkt / body LV-mechanical connector 25-150 mm <sup>2</sup> tinned
2	2	Abreißschraube M18, verzinkt / shear head bolt M18, tinned

Maßstab / scale	Gewicht ca. / weight ca. (g)					
1:1	69					
	Name / name	Datum / date	Beschreibung / title			
Erstellt von created by	Milewski	2009-08-20	LV-Schraubverbinder 25-150 mm <sup>2</sup> + 185 SE, verzinkt Trennsteg, Abreißschrauben, LB sektorförmig			
Geprüft von approved by	Leissner	2009-12-17	LV-bolted connector 25-150mm <sup>2</sup> + 185 SE, tinned blind hole, shear-head bolts, CH sector-shaped			
Ersatz für / replacement for			Dokumentart / type of document	Dateiname / filename	Format / size	Blatt / sh.
			Für Kunden	S03-135626	A3	1/1
<b>PFISTERER</b> Kontaktsysteme GmbH			Änd.nr. / rev. no.	Änd.datum / date of issue	Name / name	Index / rev.
			20110281	2010-11-02	Leissner	03
			Dokumentnr. / document no.			
			332802202A			