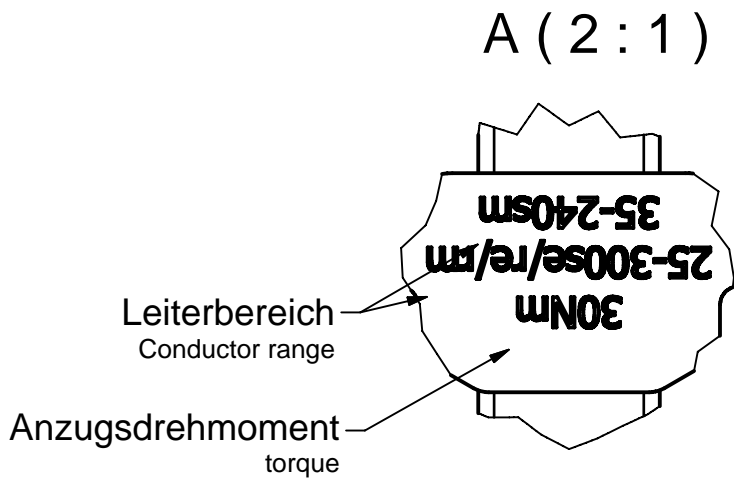
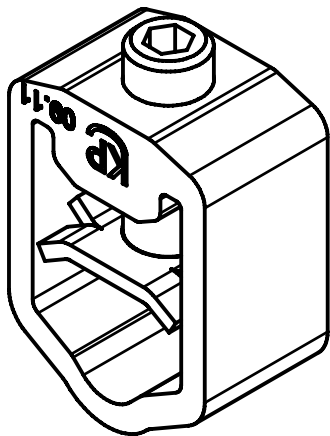
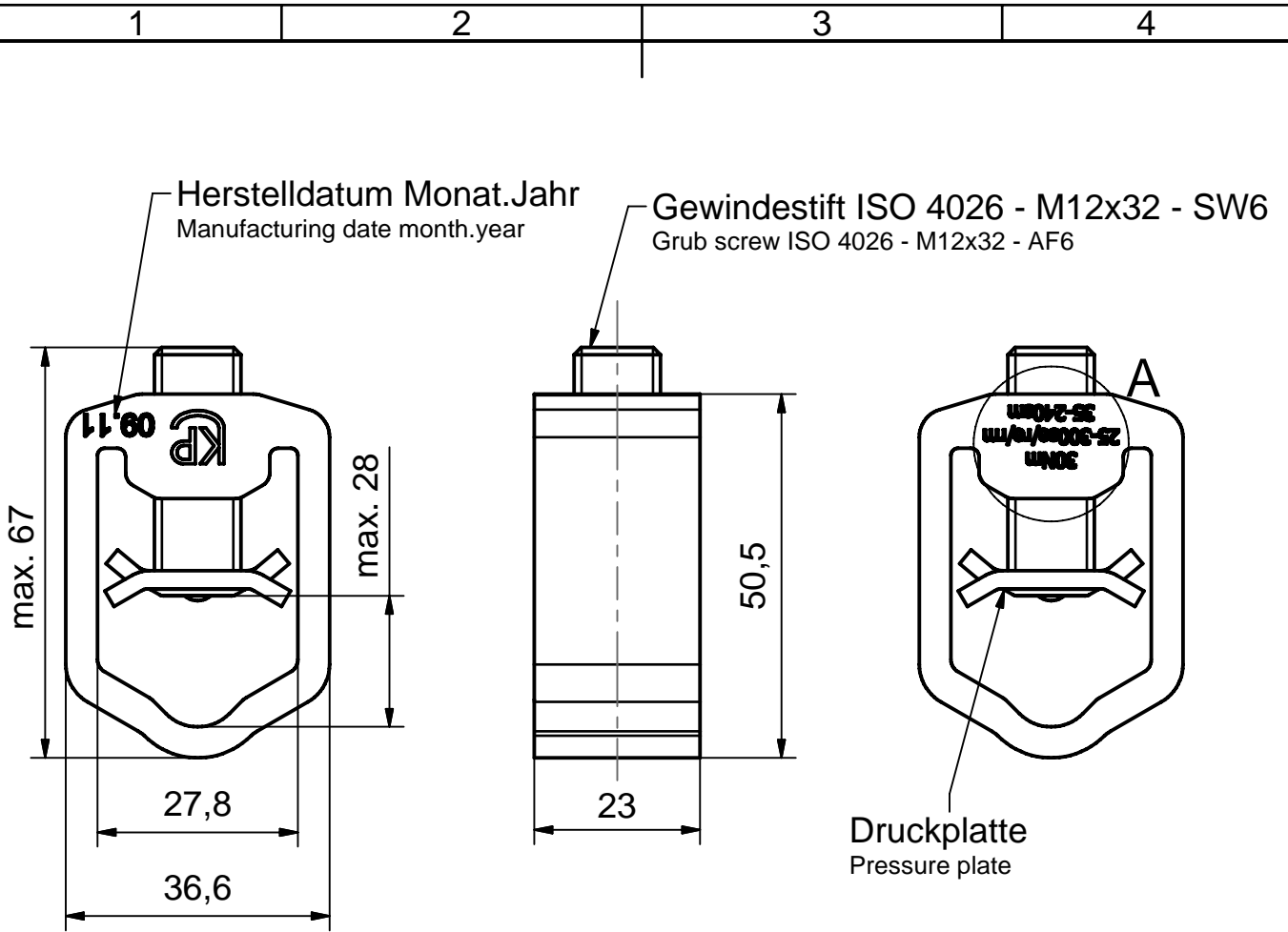


Weitergabe sowie Vervielfältigung dieses Dokuments, Verwertung und Mitteilung seines Inhalts sind verboten, soweit nicht ausdrücklich gestattet. Zuwiderhandlungen verpflichten zu Schadensersatz. Alle Rechte für den Fall der Patent-, Gebrauchsmuster- oder Geschmacksmustereintragung vorbehalten. © Pfisterer

The reproduction, distribution and utilization of this document as well as the communication of its contents to others without explicit authorization is prohibited. Offenders will be held liable for the payment of damages. All rights reserved in the event of the grant of a patent, utility model or design. © Pfisterer



Maßstab / scale		Gewicht ca. / weight ca. (g)							
1:1		85							
Name / name		Datum / date		Beschreibung / title					
Erstellt von / created by		Fragner		2009-09-09		VN-Direkta-Anschlußklemme A1, Einleiter, KP-Logo			
Geprüft von / approved by		Berroth		2009-09-09		V2N-Type Terminal Clamp, 'KP'- Logo			
				Ersatz für / replacement for		Dokumentart / type of document	Dateiname / filename	Format / size	Blatt / sh.
PFISTERER				Für Kunden		S03-135918	A4	1/1	
Kontaktsysteme GmbH		Änd.nr. / rev. no.	Änd.datum / date of issue	Name / name	Index / rev.	Dokumentnr. / document no.			
		20130065	2013-02-01	Deutinger	02	330971001A			