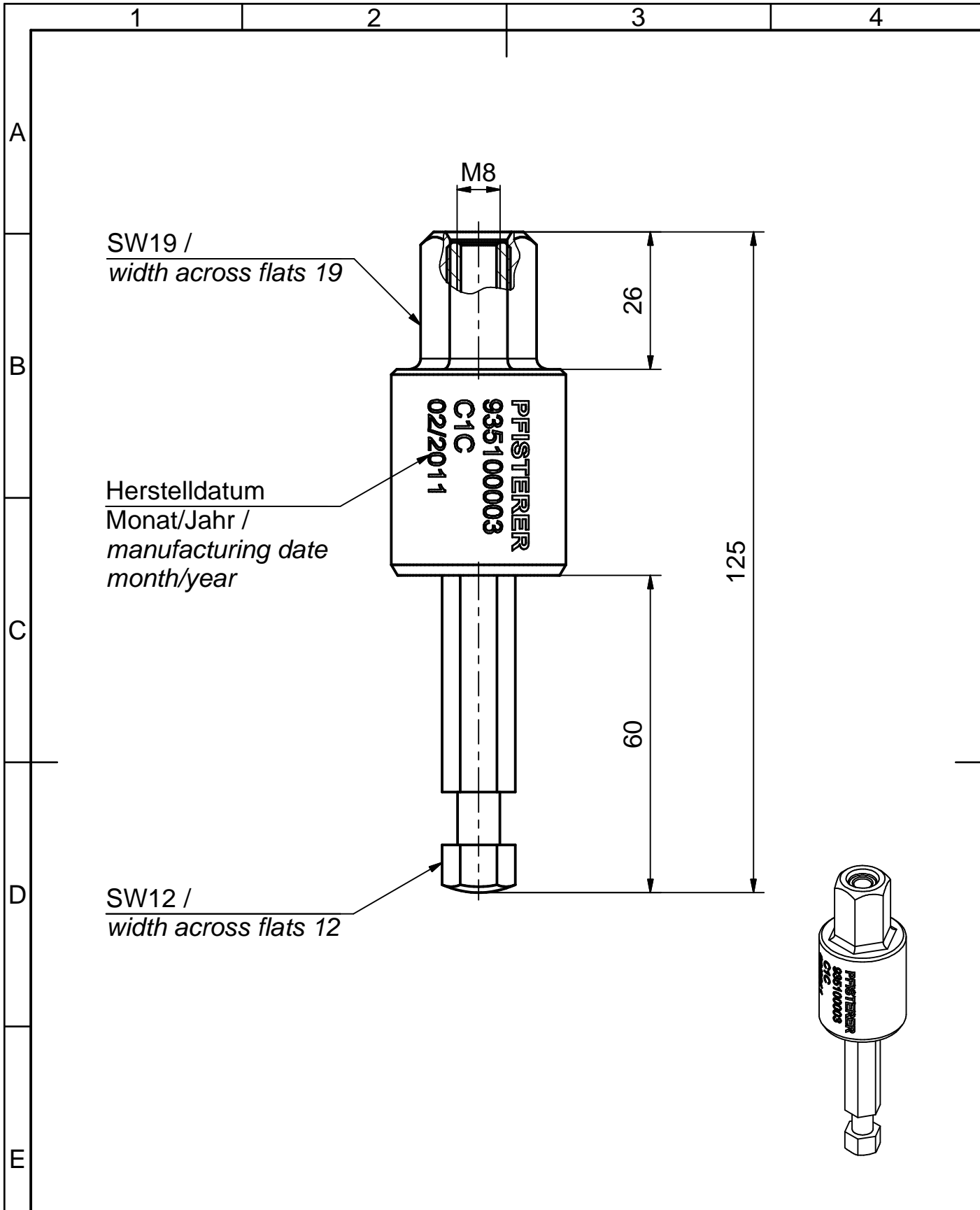


Weitergabe sowie Vervielfältigung dieses Dokuments, Verwertung und Mitteilung seines Inhalts sind verboten, soweit nicht ausdrücklich gestattet. Zuwiderhandlungen verpflichten zu Schadensersatz. Alle Rechte für den Fall der Patent-, Gebrauchsmuster- oder Geschmacksmustereintragung vorbehalten. © Pfisterer

The reproduction, distribution and utilization of this document as well as the communication of its contents to others without explicit authorization is prohibited. Offenders will be held liable for the payment of damages. All rights reserved in the event of the grant of a patent, utility model or design. © Pfisterer



Maßstab / scale 1 : 1 (1:2)		Gewicht ca. / weight ca. (g) 75					
		Name / name Fragner	Datum / date 2009-10-28	Beschreibung / title Adapter C1C SW19 - SW12 adapter C1C SW19 - SW12			
Erstellt von created by		Geprüft von approved by					
Erstellt von created by Fragner		Geprüft von approved by Pirch					
PFISTERER PFISTERER Kontaktsysteme GmbH Germany		Ersatz für / replacement for		Dokumentart / type of document Für Kunden	Dateiname / filename S03-136398	Format / size A4	Blatt / sh. 1/1
		Änd.nr. / rev. no. 20180771	Änd.datum / date of issue 2018-07-10	Name / name Guata	Index / rev. 03	Dokumentnr. / document no. 935100003A	