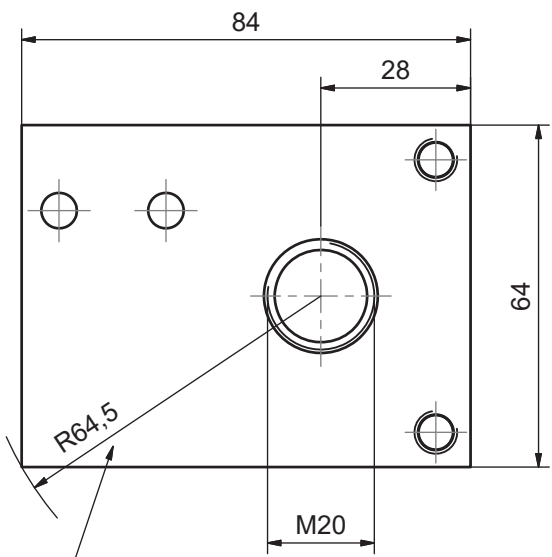
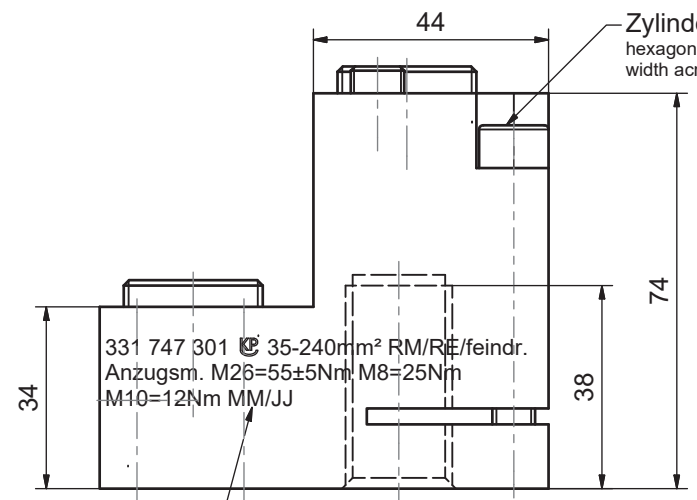


Widerrichte sowie Vervielfältigung dieses Dokuments, Verwertung und Mitteilung seines Inhalts sind verboten, soweit nicht ausdrücklich gestattet. Zuwiderhandlungen verpflichten zu Schadensersatz. Alle Rechte für den Fall der Patent-, Gebrauchsmuster- oder Geschmacksmusterertragung vorbehalten. © Pfisterer

The reproduction, distribution and utilization of this document as well as the communication of its contents to others without explicit authorization is prohibited. Offenders will be held liable for the payment of damages. All rights reserved in the event of the grant of a patent, utility model or design. © Pfisterer



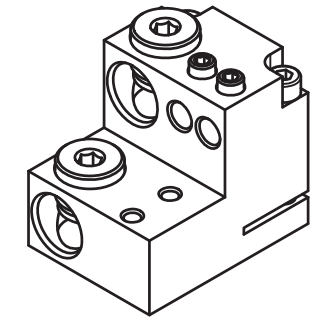
umschriebener Kreis
circumscribed diameter



Zylinderschraube M8, SW6
hexagon socket head cap screw M8,
width across flats 6

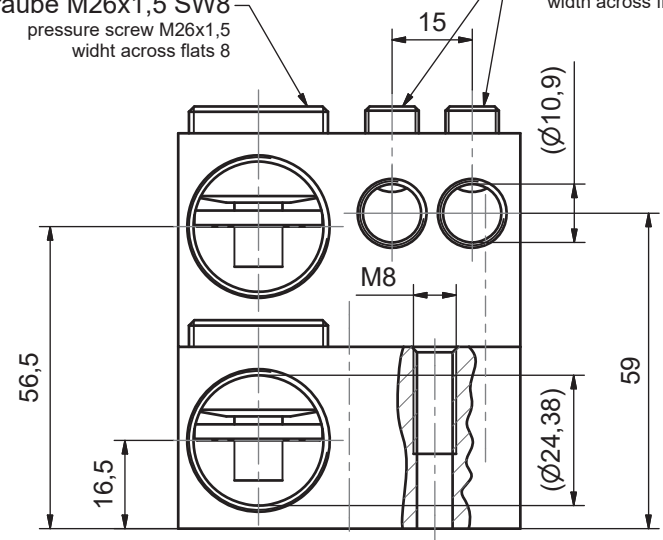
Herstelldatum Monat/Jahr
manufacturing date month/year

(1:2)



Druckschraube M26x1,5 SW8
pressure screw M26x1,5
width across flats 8

Gewindestift M10x1, SW5
hexagon socket screw M10x1
width across flats 5



Maßstab / scale 1:1 (1:2)	Gewicht ca. / weight ca. (g) 820	Beschreibung / title			
	Name / name Oberschelp	Datum / date 2009-11-24	Trafoanschlussklemme 2DIREKT, 35-240mm ² Zweileiter für Durchführung M20, z. Klemmen + Zusatzanschlüsse		
Erstellt von created by	Geprüft von approved by	Fragner	Transformer terminal clamp 2DIREKT 35-240mm ² 2core for terminal M20, to clamp + additional connection		
Ersatz für / replacement for		Dokumentart / type of document Für Kunden	Dateiname / filename S03-136746	Format / size A3	Blatt / sh. 1/1
PFISTERER Kontaktssysteme GmbH		And.nr. / rev. no. 20110801	And.datum / date of issue 2011-11-15	Name / name Deutinger	Index / rev. 04
		Dokumentnr. / document no. 331747301A			