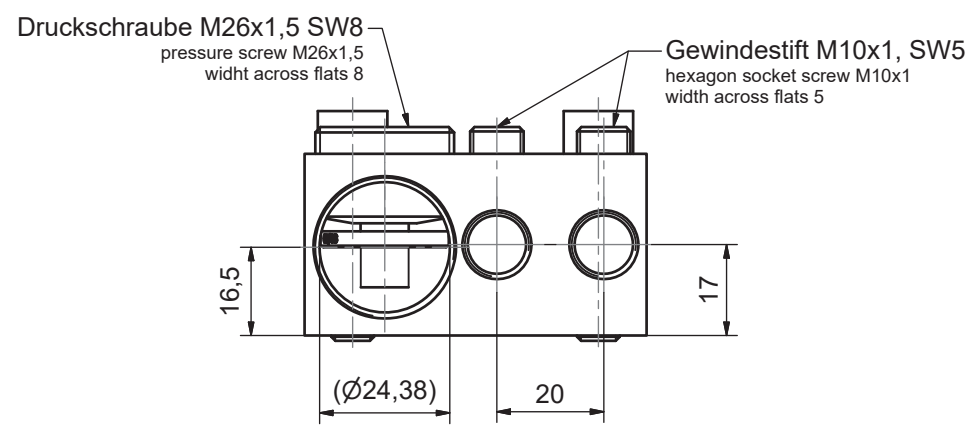
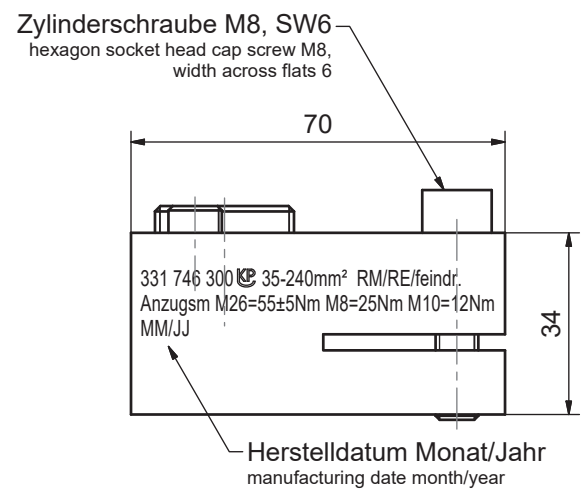
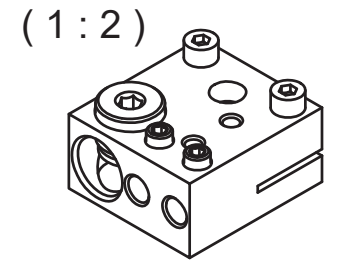
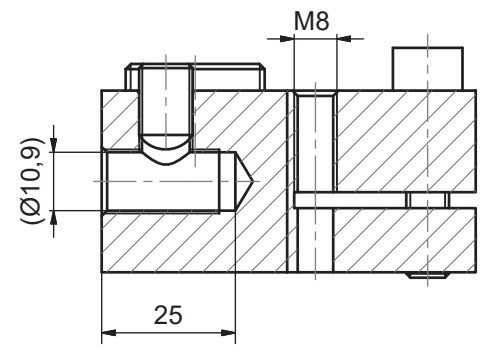
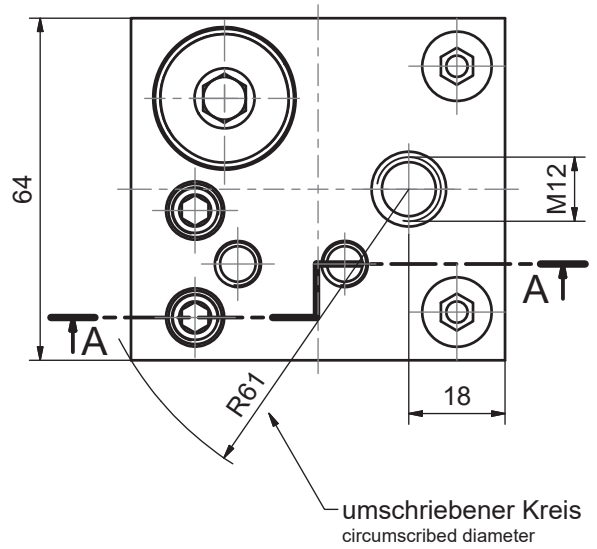


Weiteres sowie Vervielfältigung dieses Dokuments, Verwertung
 und Mitteilung seines Inhalts sind verboten, soweit nicht ausdrücklich
 gestattet. Zuwiderhandlungen verpflichten zu Schadensersatz.
 Alle Rechte für den Fall der Patent-, Gebrauchsmuster- oder
 Geschmacksmustereintragung vorbehalten. © Pfisterer

The reproduction, distribution and utilization of this document as
 well as the communication of its contents to others without explicit
 authorization is prohibited. Offenders will be held liable for the
 payment of damages. All rights reserved in the event of the
 grant of a patent, utility model or design. © Pfisterer



A-A



Maßstab / scale 1:1 (1:2)	Gewicht ca. / weight ca. (g) 420	Beschreibung / title			
Name / name Oberschelp	Datum / date 2009-11-25	Trafoanschlussklemme 2DIREKT, 35-240mm ² Einleiter für Durchführung M12, z. Klemmen + Zusatzanschlüsse			
Erstellt von created by	Geprüft von approved by Fragner	Transformer terminal clamp 2DIREKT 35-240mm ² 1core for terminal M12, to clamp + additional connection			
Ersatz für / replacement for		Dokumentart / type of document Für Kunden	Dateiname / filename S03-136772	Format / size A3	Blatt / sh. 1/1
PFISTERER					
Kontaktsysteme GmbH					
And.nr. / rev. no. 20110801	And.datum / date of issue 2011-10-27	Name / name Deutinger	Index / rev. 04	Dokumentnr. / document no. 331746300A	