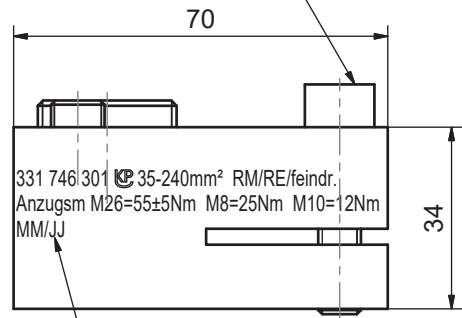


Weiteres sowie Vervielfältigung dieses Dokuments, Verwertung
 und Mitteilung seines Inhalts sind verboten, soweit nicht ausdrücklich
 gestattet. Zuwiderhandlungen verpflichten zu Schadensersatz.
 Alle Rechte für den Fall der Patent-, Gebrauchsmuster- oder
 Geschmacksmusterertragung vorbehalten. © Pfisterer

The reproduction, distribution and utilization of this document as
 well as the communication of its contents to others without explicit
 authorization is prohibited. Offenders will be held liable for the
 payment of damages. All rights reserved in the event of the
 grant of a patent, utility model or design. © Pfisterer

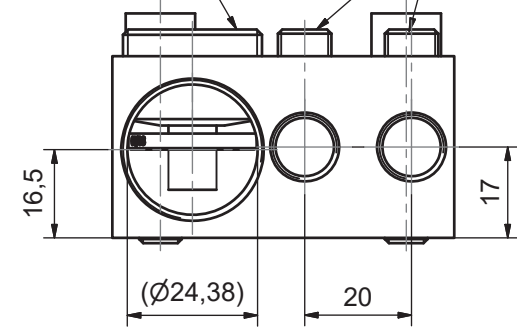
1 2 3 4 5 6 7 8

Zylinderschraube M8, SW6
hexagon socket head cap screw M8,
width across flats 6

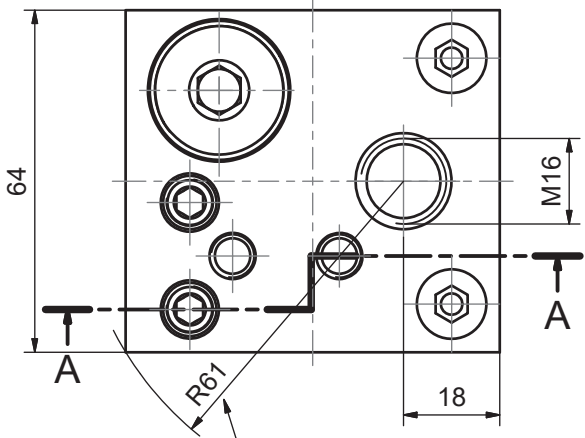


Herstelldatum Monat/Jahr
manufacturing date month/year

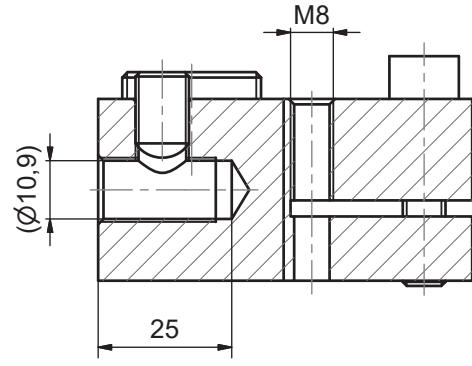
Druckschraube M26x1,5 SW8
pressure screw M26x1,5
width across flats 8



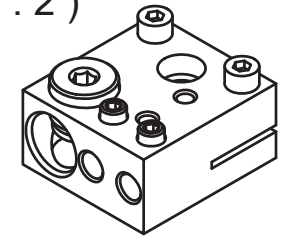
Gewindestift M10x1, SW5
hexagon socket screw M10x1
width across flats 5



A-A



(1:2)



Maßstab / scale 1:1 (1:2)	Gewicht ca. / weight ca. (g) 440	Beschreibung / title Trafoanschlussklemme 2DIREKT, 35-240mm ² Einleiter für Durchführung M16, z. Klemmen + Zusatzanschlüsse Transformer terminal clamp 2DIREKT 35-240mm ² 1 core for terminal M16, to clamp + additional connection			
Erstellt von / created by Oberschelp	Datum / date 2009-11-26				
Geprüft von / approved by Fragner	Datum / date 2009-12-02				
Ersatz für / replacement for		Dokumentart / type of document Für Kunden	Dateiname / filename S03-136777	Format / size A3	Blatt / sh. 1/1
PFISTERER Kontaktsysteme GmbH					
And.nr. / rev. no. 20110801	And.datum / date of issue 2011-11-14	Name / name Deutinger	Index / rev. 04	Dokumentnr. / document no. 331746301A	

1 2 3 4 5 6 7 8