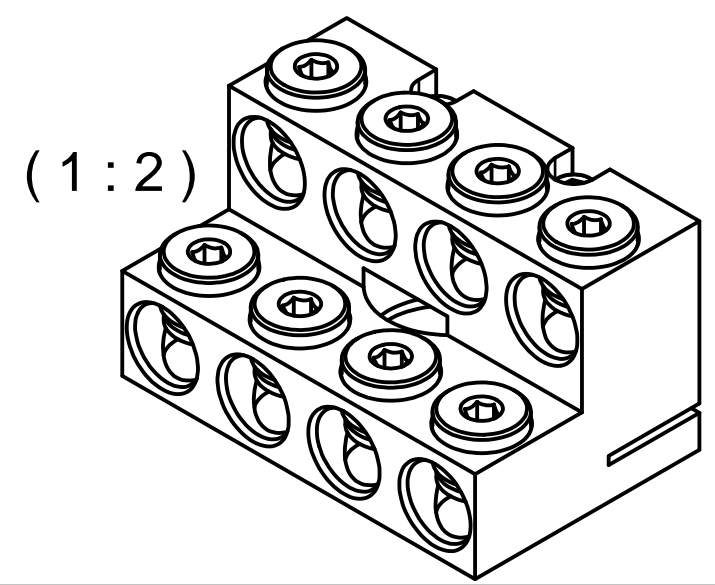
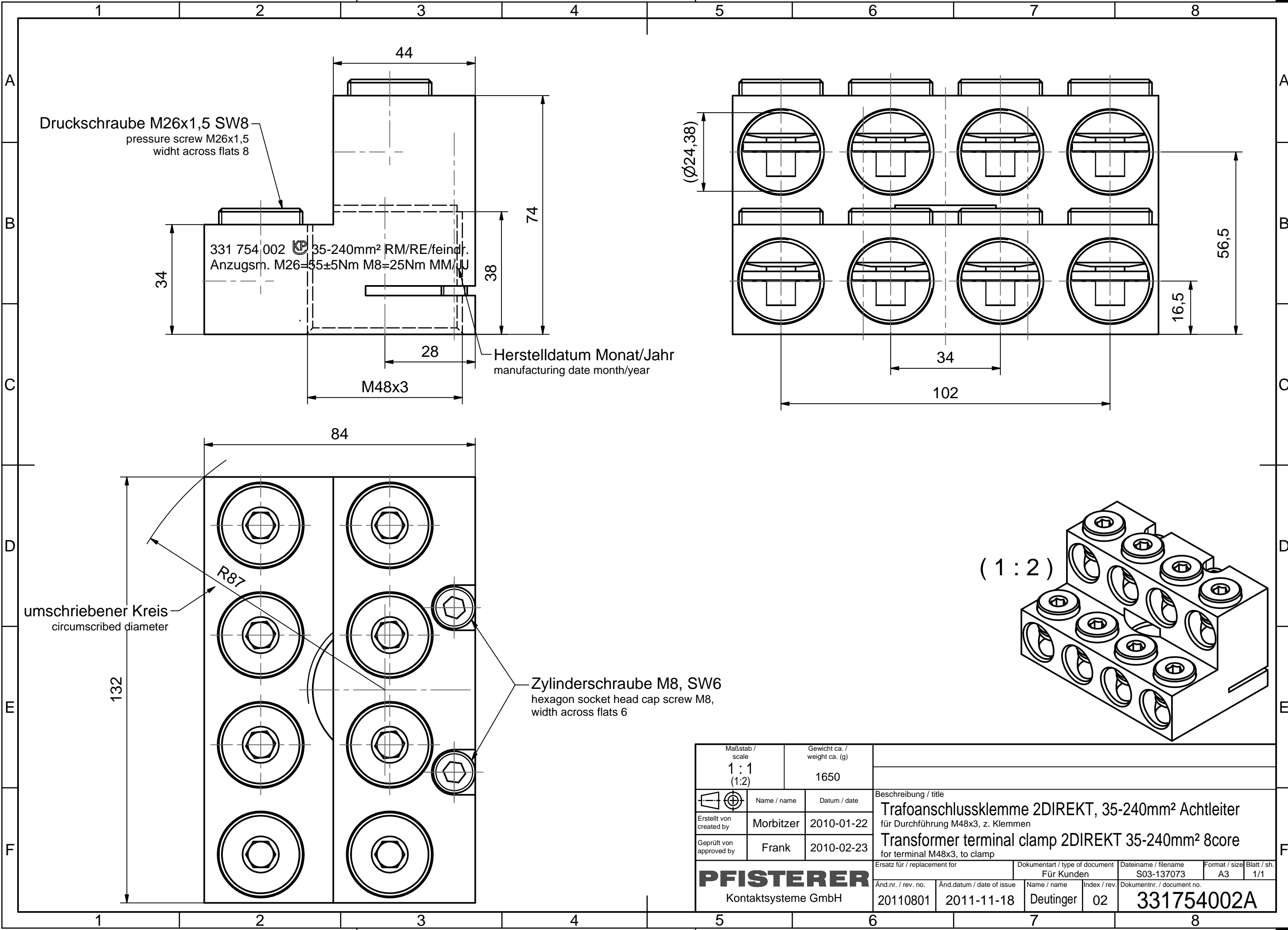


Weitergabe sowie Vervielfältigung dieses Dokuments, Verwertung und Mitteilung seines Inhalts sind verboten, soweit nicht ausdrücklich gestattet. Zuwiderhandlungen verpflichten zu Schadensersatz. Alle Rechte für den Fall der Patent-, Gebrauchsmuster- oder Geschmacksmusterreinertragung vorbehalten. © Pfisterer

The reproduction, distribution and utilization of this document as well as the communication of its contents to others without explicit authorization is prohibited. Offenders will be held liable for the payment of damages. All rights reserved in the event of the grant of a patent, utility model or design. © Pfisterer



Maßstab / scale 1:1 (1:2)	Gewicht ca. / weight ca. (g) 1650	Beschreibung / title <b>Trafoanschlussklemme 2DIREKT, 35-240mm<sup>2</sup> Achtleiter</b> für Durchführung M48x3, z. Klemmen <b>Transformer terminal clamp 2DIREKT 35-240mm<sup>2</sup> 8core</b> for terminal M48x3, to clamp			
	Name / name Morbitzer	Datum / date 2010-01-22			
	Name / name Frank	Datum / date 2010-02-23			
<b>PFISTERER</b> Kontaktsysteme GmbH		Ersatz für / replacement for	Dokumentart / type of document Für Kunden	Dateiname / filename S03-137073	Format / size A3
Änd.nr. / rev. no. 20110801	Änd.datum / date of issue 2011-11-18	Name / name Deutinger	Index / rev. 02	Dokumentnr. / document no. <b>331754002A</b>	Blatt / sh. 1/1