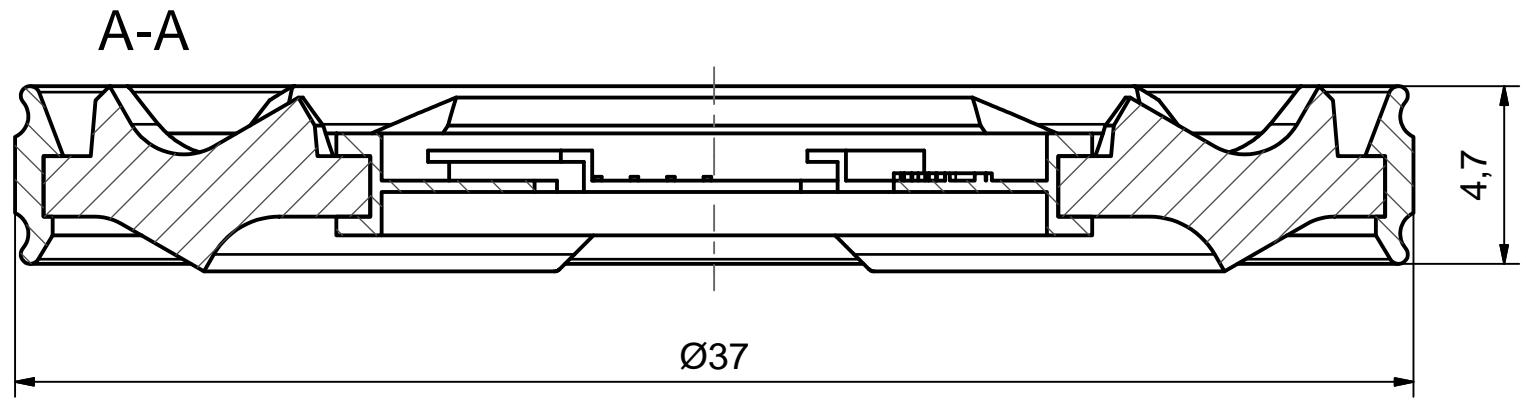
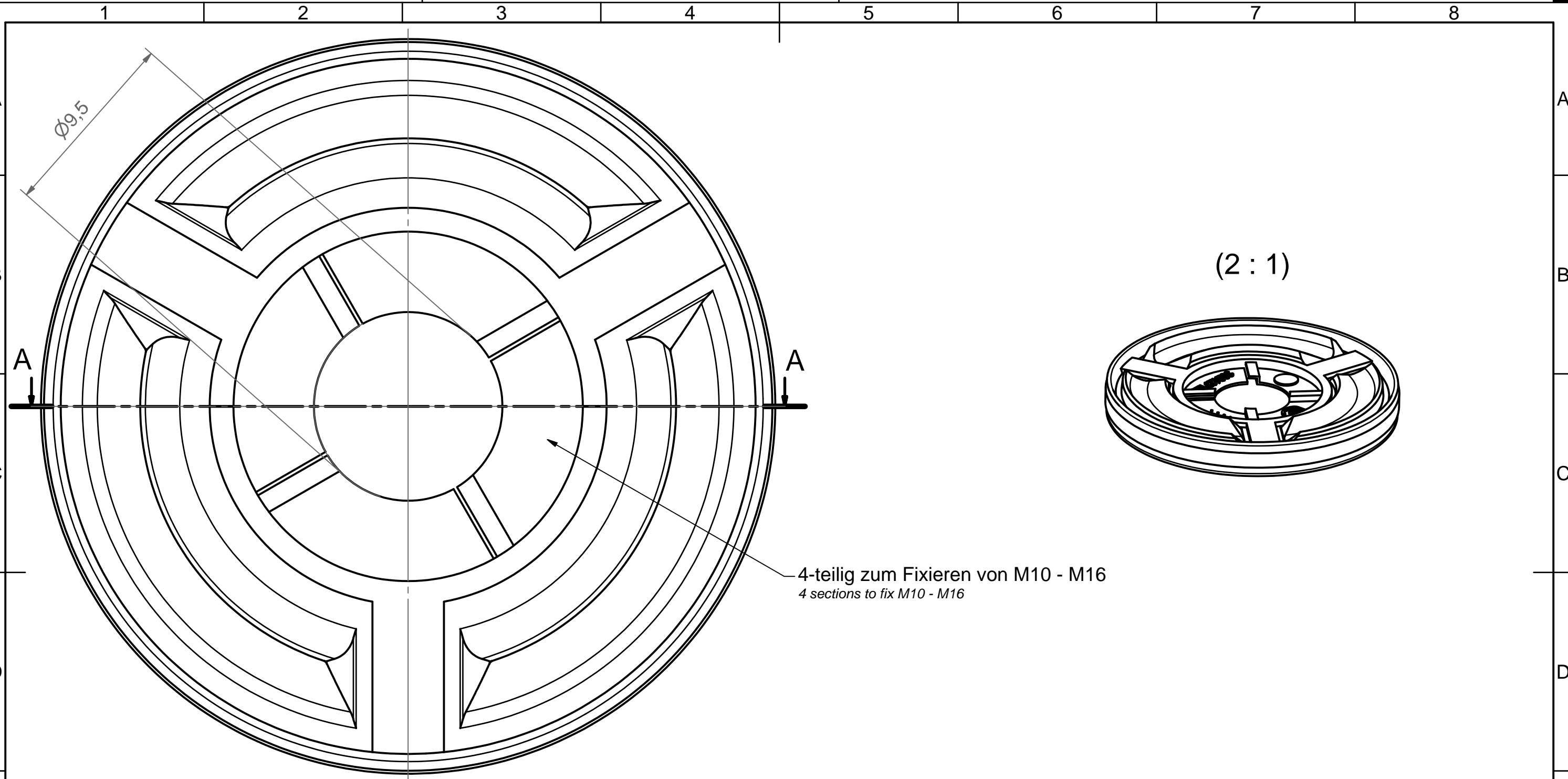


Weitergabe sowie Vervielfältigung dieses Dokuments, Verwertung und Mitteilung seines Inhalts sind verboten, soweit nicht ausdrücklich gestattet. Zuwiderhandlungen verpflichten zu Schadensersatz. Alle Rechte für den Fall der Patent-, Gebrauchsmuster- oder Geschmacksmusterreinertragung vorbehalten. © Pfisterer

The reproduction, distribution and utilization of this document as well as the communication of its contents to others without explicit authorization is prohibited. Offenders will be held liable for the payment of damages. All rights reserved in the event of the grant of a patent, utility model or design. © Pfisterer



Maßstab / scale 5:1 (2:1)	Gewicht ca. / weight ca. (g) 6	Beschreibung / title			
	Name / name	Datum / date	Al-Elastkontaktscheiben Durchmesser 37x4,5 für Schrauben M10 - M16		
Erstellt von created by	Morbitzer	2010-02-08	Al Elast Contact Disc Diameter 37x4,5 for Screw M10 - M16		
Geprüft von approved by	Morbitzer	2010-02-08	Ersatz für / replacement for Zn.332127 v. 30.01.1997		
PFISTERER Kontaktsysteme GmbH		Dokumentart / type of document Für Kunden	Dateiname / filename S03-137199	Format / size A3	Blatt / sh. 1/1
Änd.nr. / rev. no.	Änd.datum / date of issue	Name / name	Index / rev.	Dokumentnr. / document no.	
2013XXXX	2013-08-08	Morbitzer	04	332127127A	