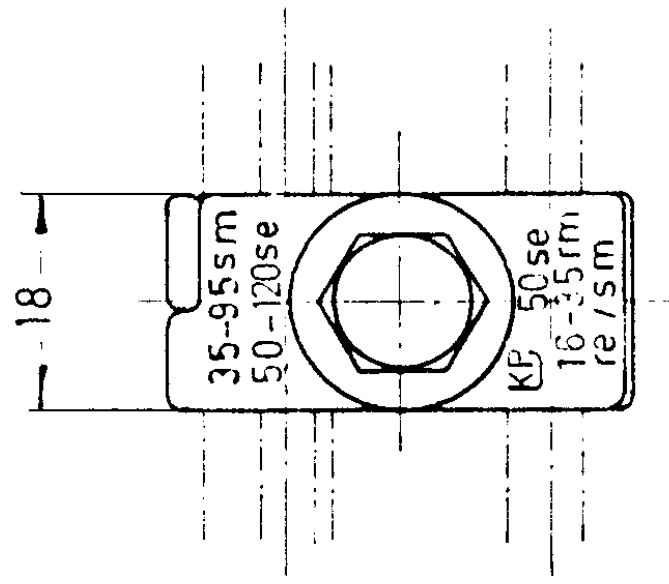
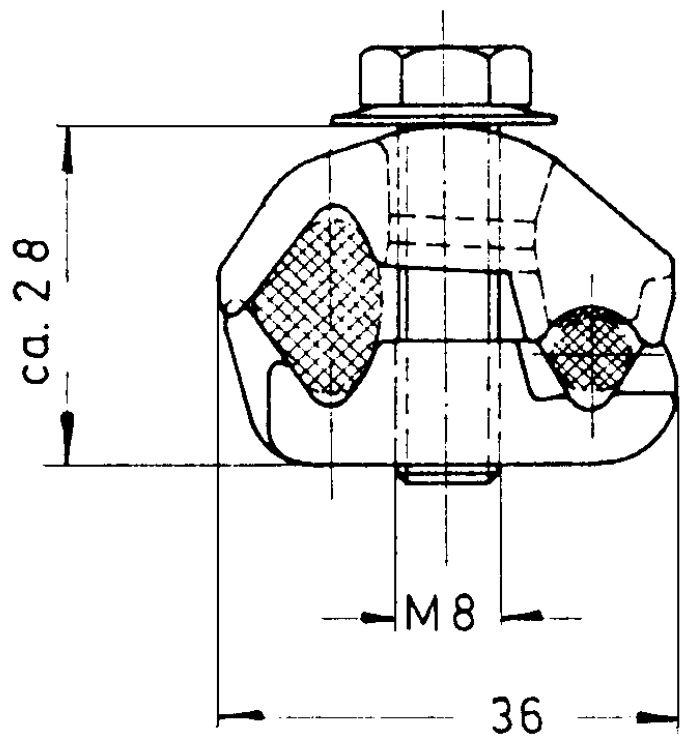
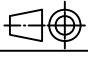


Weitergabe sowie Vervielfältigung dieses Dokuments, Verwertung und Mitteilung seines Inhalts sind verboten, soweit nicht ausdrücklich gestattet. Zuwiderhandlungen verpflichten zu Schadensersatz. Alle Rechte für den Fall der Patent-, Gebrauchsmuster- oder Geschmacksmusterertragung vorbehalten. © Pfisterer

The reproduction, distribution and utilization of this document as well as the communication of its contents to others without explicit authorization is prohibited. Offenders will be held liable for the payment of damages. All rights reserved in the event of the grant of a patent, utility model or design. © Pfisterer



Maßstab / scale 1:1		Gewicht ca. / weight ca. (g) 103						
		Name / name	Datum / date	Beschreibung / title				
Erstellt von / created by		FRAGNER	2010-02-25	Kabelabzweigklemme Ms für Al und Cu-Kabel				
Geprüft von / approved by		BERROTH	2010-02-25	Hauptl. 50-95SM, 50-120SE Abzwl. 16-35SM, 50SE				
PFISTERER Kontaktsysteme GmbH		Ersatz für / replacement for		Dokumentart / type of document		Dateiname / filename	Format / size	Blatt / sh.
		Für Kunden		Für Kunden		S03-137411	A4	1/1
		Änd.nr. / rev. no.	Änd. datum / date of issue	Name / name	Index / rev.	Dokumentnr. / document no.		
		erstellt	2010-02-25	Fragner	01	330837837A		