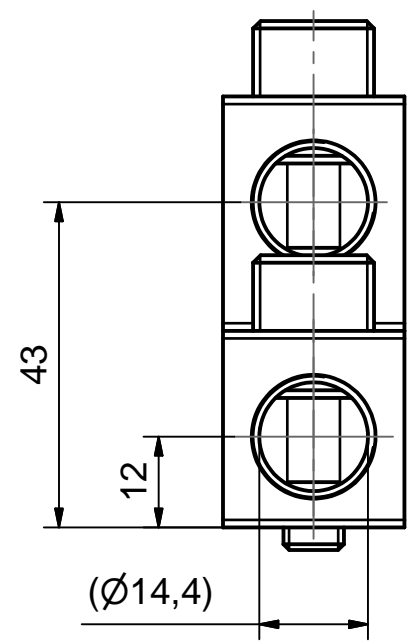
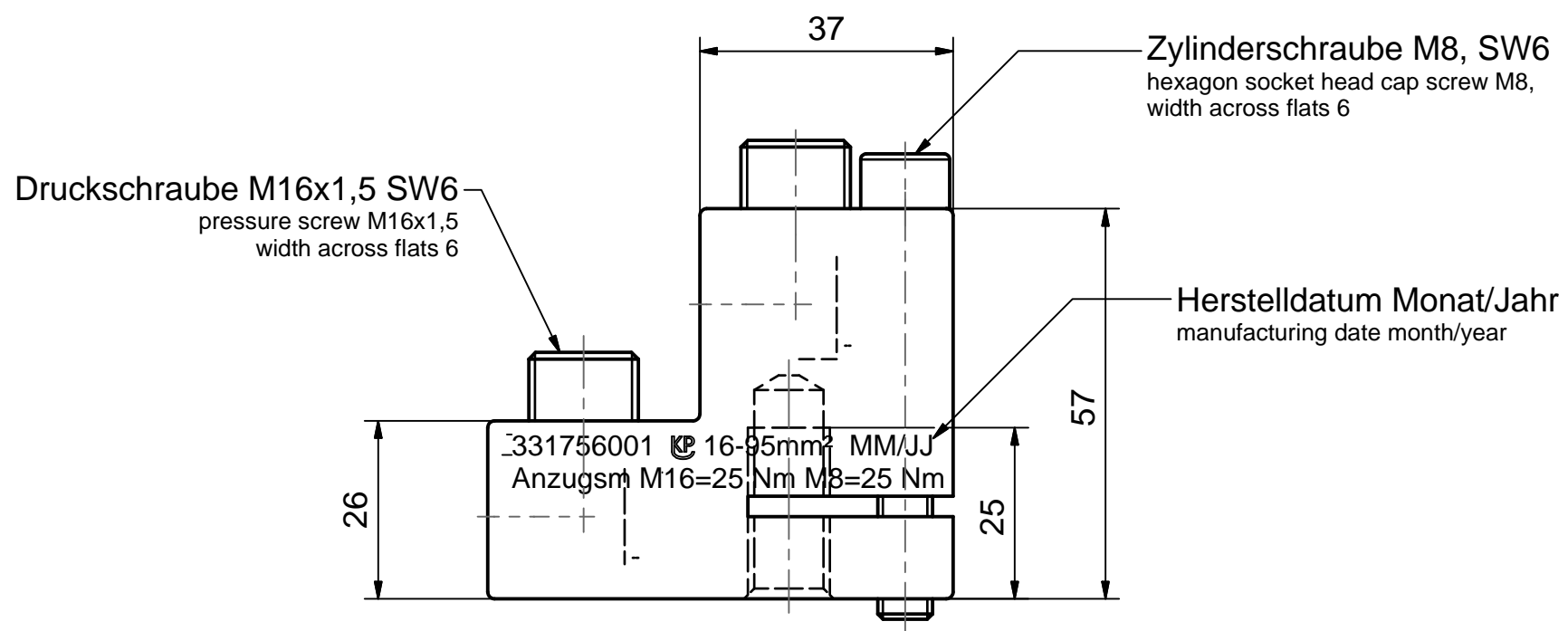
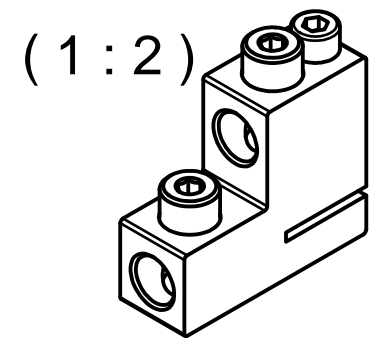
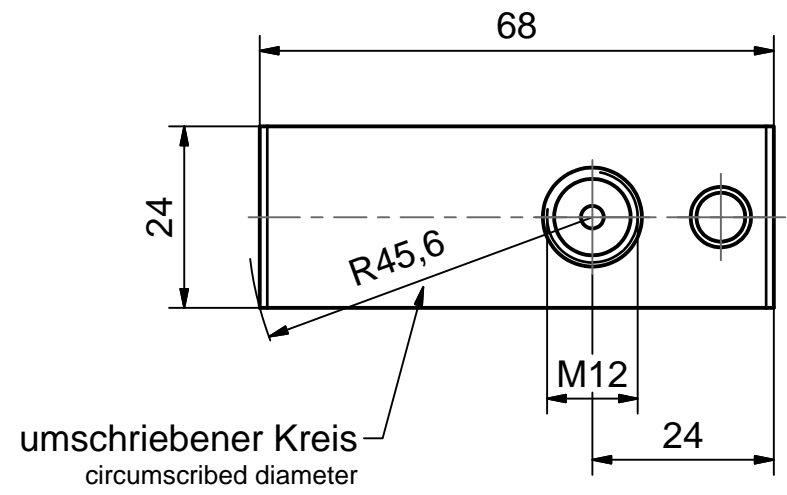


Weitergabe sowie Vervielfältigung dieses Dokuments, Verwertung und Mitteilung seines Inhalts sind verboten, soweit nicht ausdrücklich gestattet. Zuwiderhandlungen verpflichten zu Schadensersatz. Alle Rechte für den Fall der Patent-, Gebrauchsmuster- oder Geschmacksmusterreinertragung vorbehalten. © Pfisterer

The reproduction, distribution and utilization of this document as well as the communication of its contents to others without explicit authorization is prohibited. Offenders will be held liable for the payment of damages. All rights reserved in the event of the grant of a patent, utility model or design. © Pfisterer



Maßstab / scale		Gewicht ca. / weight ca. (g)							
1 : 1		230							
	Name / name	Datum / date		Beschreibung / title					
Erstellt von / created by	Frank	2010-03-23		Trafo-Anschlussklemme 2D, 2Leiter, 16-95 mm ² für Bolzenanschluss M12, zum Klemmen					
Geprüft von / approved by	Fragner	2010-04-09		Transformer terminal clamp 2D, two core 16-95 mm ² for bolt connection M12, to clamp					
PFISTERER			Ersatz für / replacement for		Dokumentart / type of document		Dateiname / filename	Format / size	Blatt / sh.
Kontaktsysteme GmbH			Für Kunden		S03-137749		A3	1/1	
Änd.nr. / rev. no.	Änd.datum / date of issue	Name / name		Index / rev.		Dokumentnr. / document no.			
20140100	2014-02-17	Deutinger		03		331756001A			