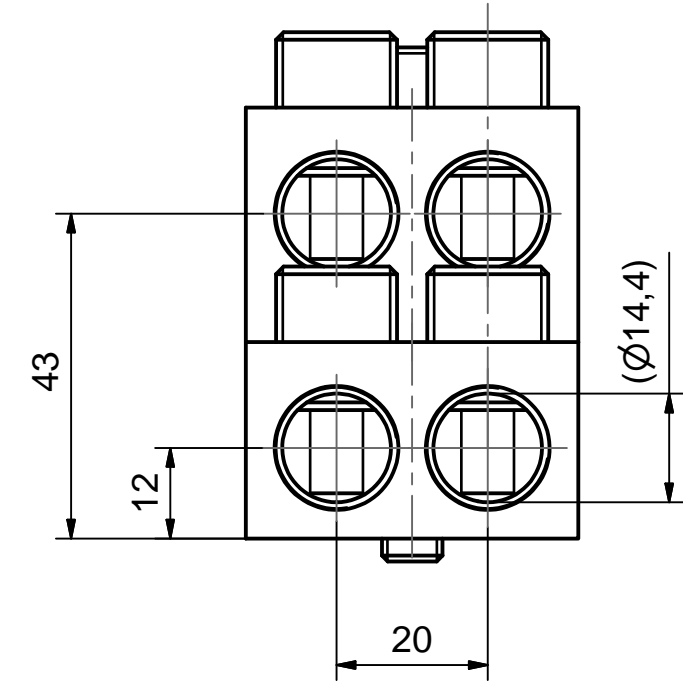
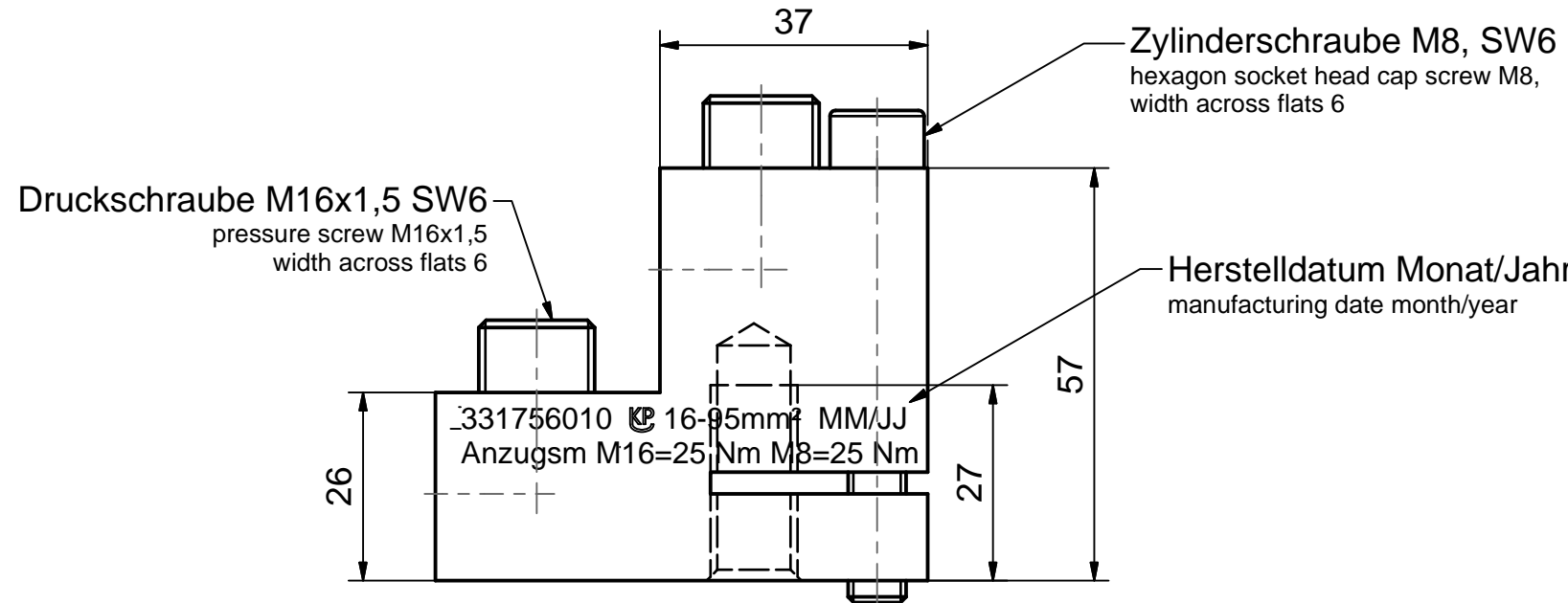
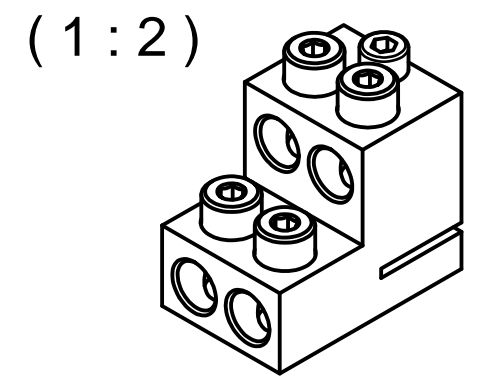
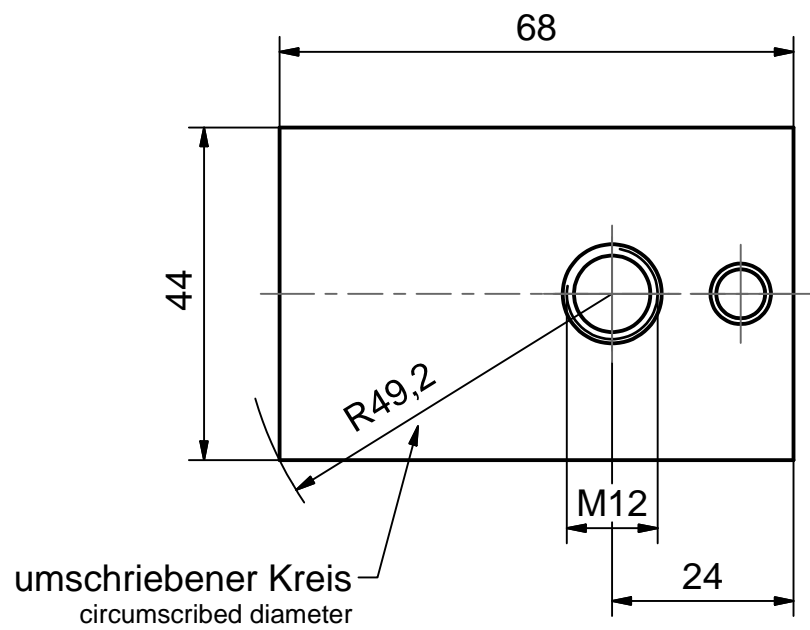


Weitergabe sowie Vervielfältigung dieses Dokuments, Verwertung und Mitteilung seines Inhalts sind verboten, soweit nicht ausdrücklich gestattet. Zuwiderhandlungen verpflichten zu Schadensersatz. Alle Rechte für den Fall der Patent-, Gebrauchsmuster- oder Geschmacksustereintragung vorbehalten. © Pfisterer

The reproduction, distribution and utilization of this document as well as the communication of its contents to others without explicit authorization is prohibited. Offenders will be held liable for the payment of damages. All rights reserved in the event of the grant of a patent, utility model or design. © Pfisterer



Maßstab / scale		Gewicht ca. / weight ca. (g)					
1 : 1		340					
Erstellt von / created by		Name / name		Datum / date		Beschreibung / title	
Frank		Frank		2010-03-24		Trafo-Anschlussklemme 2D, 4Leiter, 16-95 mm <sup>2</sup> für Bolzenanschluss M12, zum Klemmen	
Geprüft von / approved by		Name / name		Datum / date		Beschreibung / title	
Fragner		Fragner		2010-04-09		Transformer terminal clamp 2D, four core 16-95 mm <sup>2</sup> for bolt connection M12, to clamp	
Ersatz für / replacement for				Dokumentart / type of document		Dateiname / filename	
				Für Kunden		S03-137774	
Änd.nr. / rev. no.		Änd.datum / date of issue		Name / name		Index / rev.	
20140100		2014-02-17		Deutinger		03	
Dokumentnr. / document no.				331756010A			
Format / size				Blatt / sh.			
A3				1/1			
PFISTERER							
Kontaktsysteme GmbH							