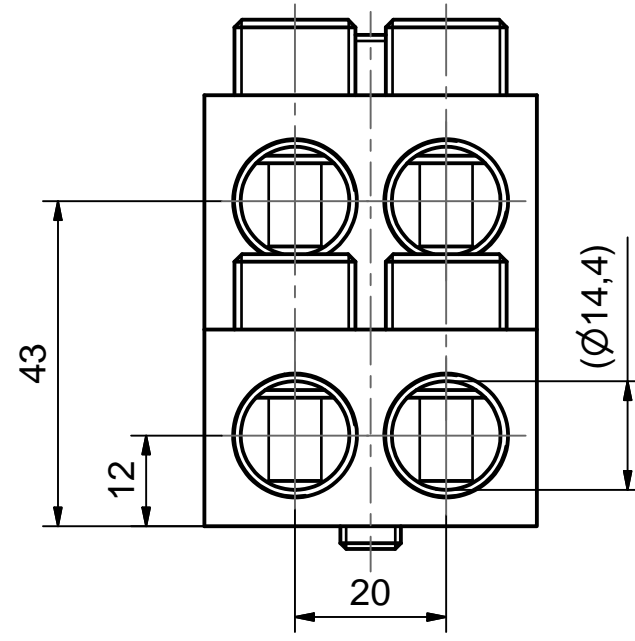
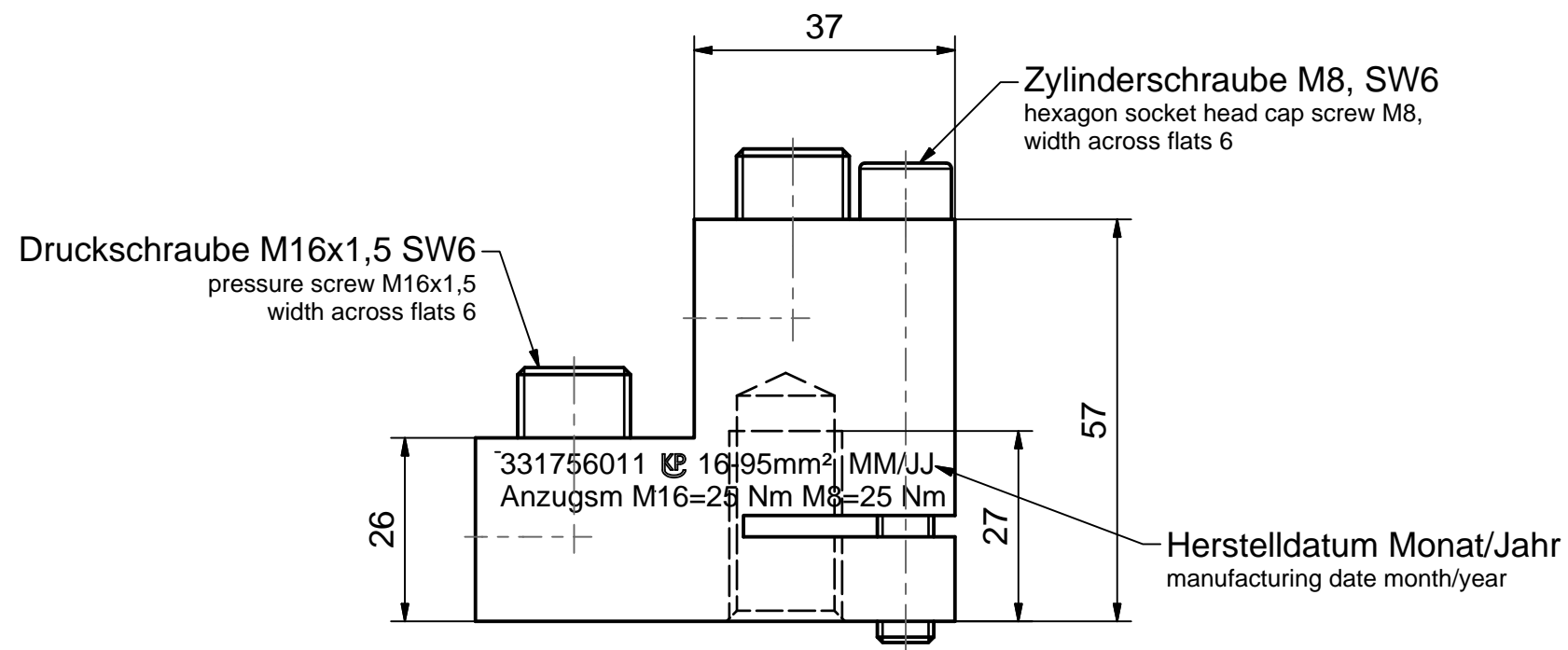
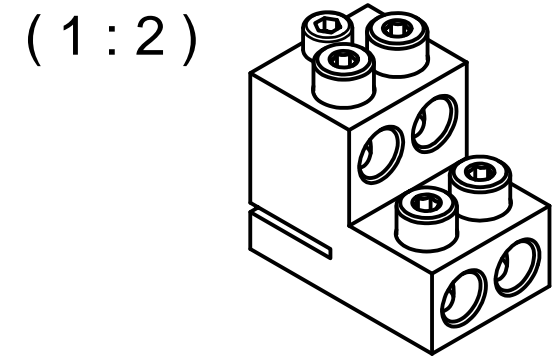
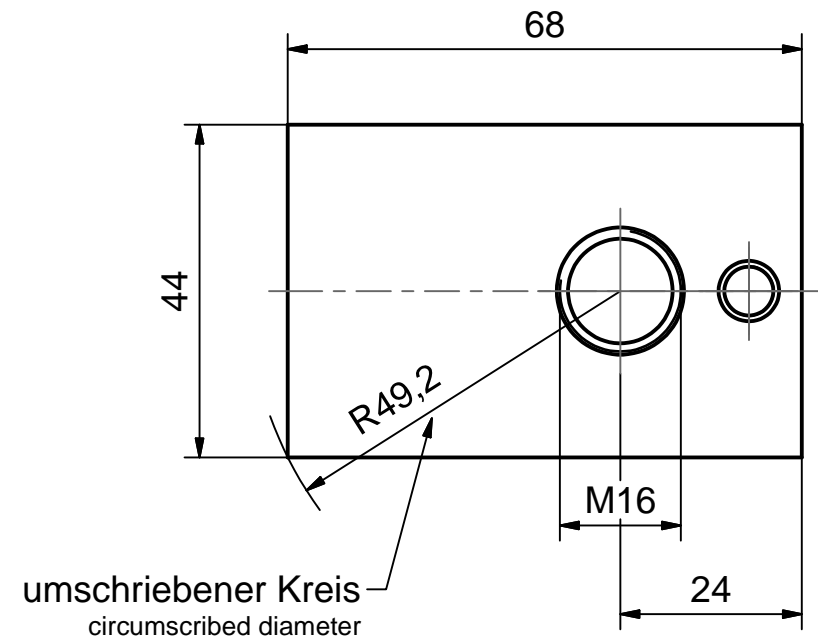


Weitergabe sowie Vervielfältigung dieses Dokuments, Verwertung und Mitteilung seines Inhalts sind verboten, soweit nicht ausdrücklich gestattet. Zuwiderhandlungen verpflichten zu Schadensersatz. Alle Rechte für den Fall der Patent-, Gebrauchsmuster- oder Geschmacksustereintragung vorbehalten. © Pfisterer

The reproduction, distribution and utilization of this document as well as the communication of its contents to others without explicit authorization is prohibited. Offenders will be held liable for the payment of damages. All rights reserved in the event of the grant of a patent, utility model or design. © Pfisterer



Maßstab / scale 1 : 1		Gewicht ca. / weight ca. (g) 1					
Erstellt von / created by Frank		Datum / date 2010-03-29		Beschreibung / title Trafo-Anschlussklemme 2D, 4Leiter, 16-95 mm ² für Bolzenanschluss M16, zum klemmen			
Geprüft von / approved by Fragner		Datum / date 2010-04-09		Transformer terminal clamp 2D, four core 16-95 mm ² for bolt connection M16, to clamp			
Ersatz für / replacement for				Dokumentart / type of document Für Kunden		Dateiname / filename S03-137828	
Änd.nr. / rev. no. 20140100		Änd.datum / date of issue 2014-03-07		Name / name Deutinger		Index / rev. 03	
Kontaktssysteme GmbH				Dokumentnr. / document no. 331756011A		Format / size A3	
						Blatt / sh. 1/1	