

Weitergabe sowie Vervielfältigung dieses Dokuments, Verwertung und Mitteilung seines Inhalts sind verboten, soweit nicht ausdrücklich gestattet. Zuwiderhandlungen verpflichten zu Schadensersatz. Alle Rechte für den Fall der Patent-, Gebrauchsmuster- oder Geschmacksmustereintragung vorbehalten. © Pfisterer

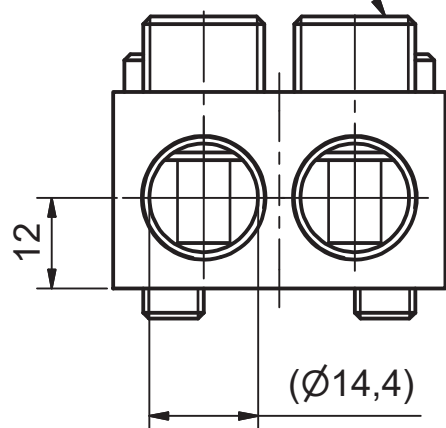
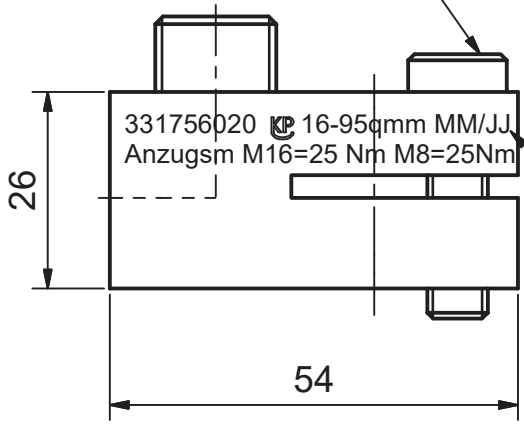
The reproduction, distribution and utilization of this document as well as the communication of its contents to others without explicit authorization is prohibited. Offenders will be held liable for the payment of damages. All rights reserved in the event of the grant of a patent, utility model or design. © Pfisterer

1 2 3 4

A

Zylinderschraube M8, SW6  
hexagon socket head cap screw M8,  
width across flats 6

Druckschraube M16x1,5 SW6  
pressure screw M16x1,5  
width across flats 6

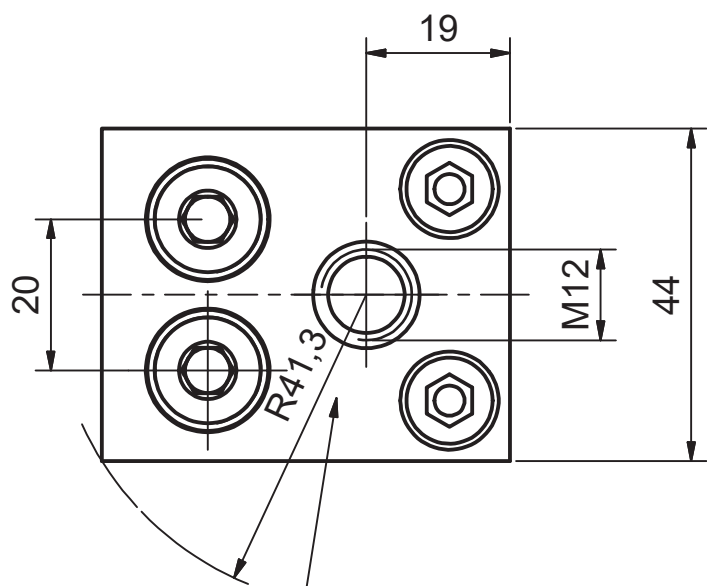


Herstelltdatum Monat/Jahr  
manufacturing date month/year

B

C

D



(1:2)

umschriebener Kreis  
circumscribed diameter

E

Maßstab / scale <b>1:1</b> (1:2)		Gewicht ca. / weight ca. (g) <b>200</b>					
Erstellt von / created by <b>Frank</b>		Datum / date <b>2010-04-07</b>		Beschreibung / title <b>2DIREKT-CL/16-95/2x/F/M12</b> f. Durchführung M12, L54xB44xH26			
Geprüft von / approved by <b>Fragner</b>		Datum / date <b>2010-04-09</b>		Beschreibung / title <b>2DIREKT-CL/16-95/2x/F/M12</b> for terminal M12, L54xB44xH26			
<b>PFISTERER</b> Kontaktsysteme GmbH		Ersatz für / replacement for <b>PMJT-0011</b>		Dokumentart / type of document <b>Für Kunden</b>		Dateiname / filename <b>S03-137920</b>	Format / size Blatt / sh. <b>A4 1/1</b>
		Änd.nr. / rev. no. <b>20140100</b>	Änd.datum / date of issue <b>2014-03-12</b>	Name / name <b>Deutinger</b>	Index / rev. <b>03</b>	Dokumentnr. / document no. <b>331756020A</b>	

F

A

B

C

D

E

F

1 2 3 4