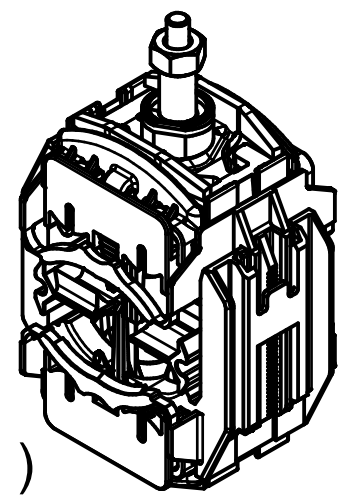
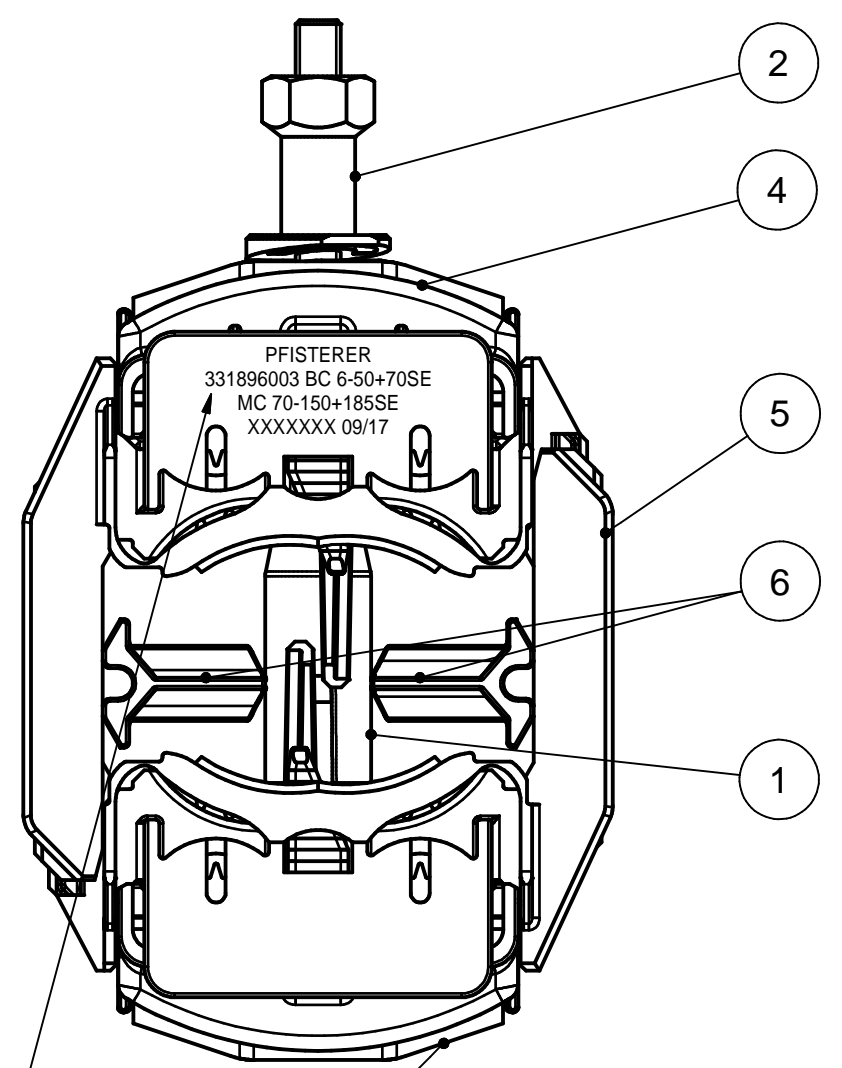
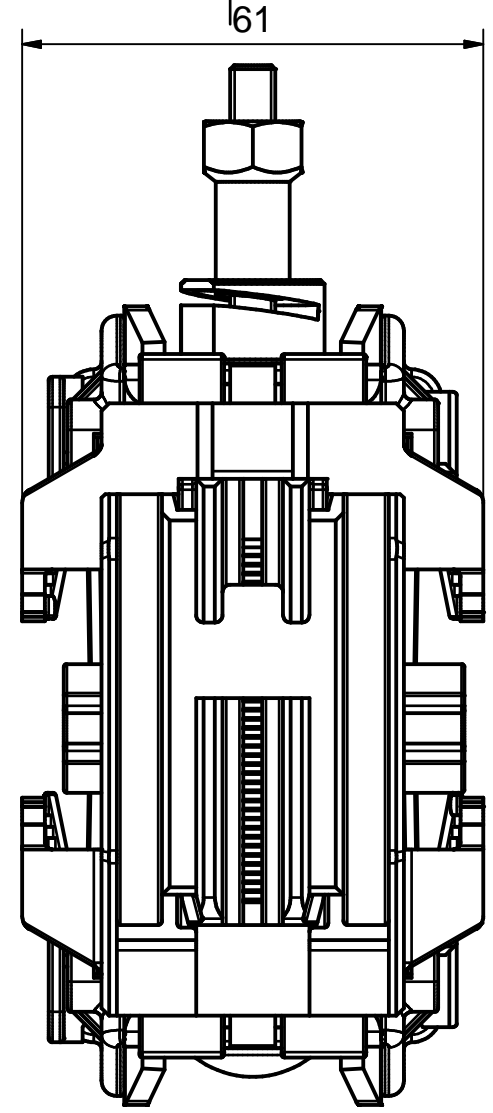
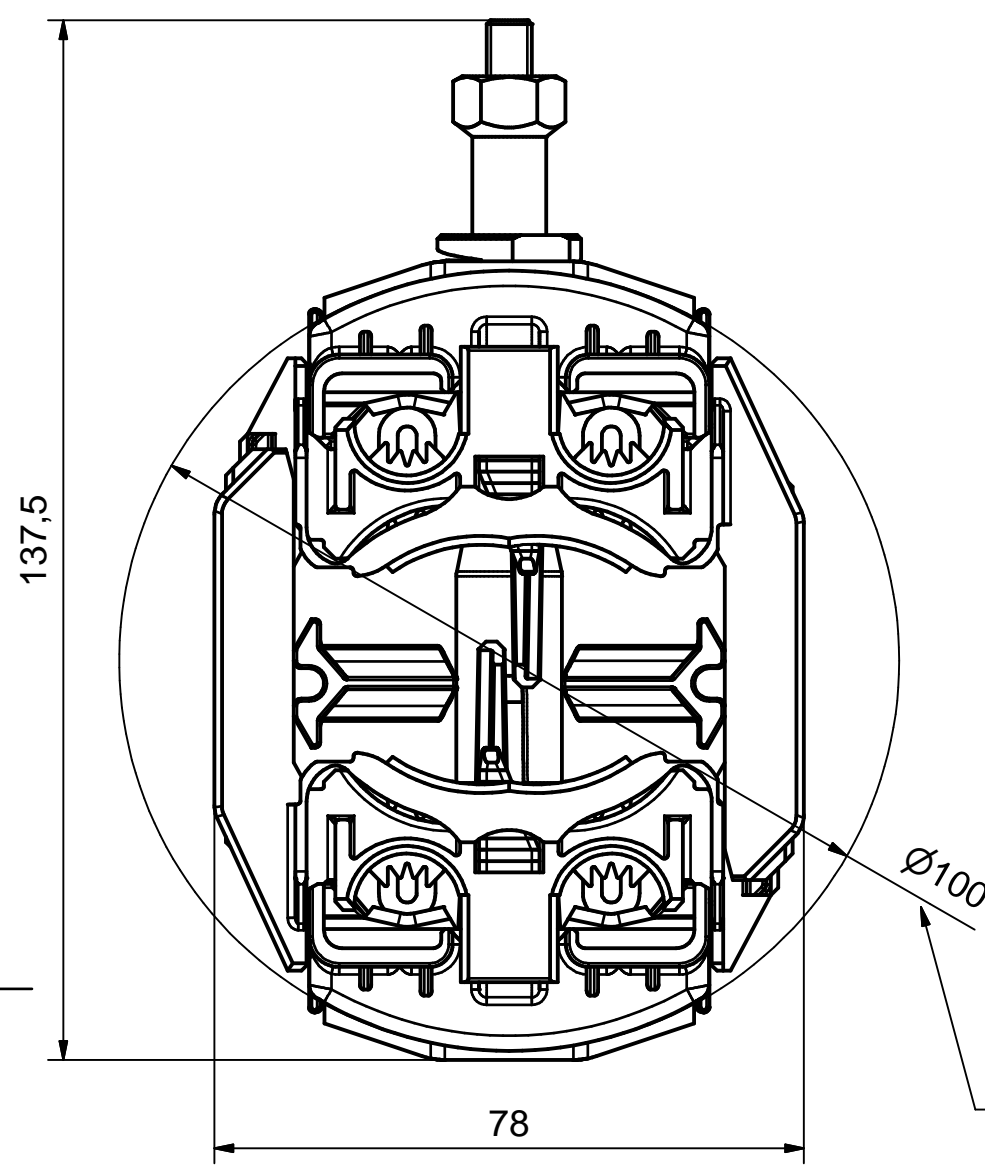


Weitergabe sowie Vervielfältigung dieses Dokuments, Verwertung und Mitteilung seines Inhalts sind verboten, soweit nicht ausdrücklich gestattet. Zuwiderhandlungen verpflichten zu Schadensersatz. Alle Rechte für den Fall der Patent-, Gebrauchsmuster- oder Geschmacksustereintragung vorbehalten. © Pfisterer  
 The reproduction, distribution and utilization of this document as well as the communication of its contents to others without explicit authorization is prohibited. Offenders will be held liable for the payment of damages. All rights reserved in the event of the grant of a patent, utility model or design. © Pfisterer



umschriebener Kreis (montierter Zustand) mit  
 Hauptleiter: 4x 150 mm<sup>2</sup> und  
 Abzweigleiter: 4x 35 mm<sup>2</sup>  
 circumscribed diameter (mounted state) with  
 Main connector: 4x 150 mm<sup>2</sup> and  
 Tap connector: 4x 35 mm<sup>2</sup>

Bezeichnung mit Artikelnummer,  
 Leiterquerschnitt, Produktionslos,  
 Herstelldatum und Herstellerkennzeichen  
 Description with article number,  
 conductor cross-section, charge-number,  
 manufacturing date and label

ISICOMPACT im Doppelkammerbeutel: 334 Gramm  
 ISICOMPACT in double-chamber bag:  
 Verpackungseinheit 6 pro Karton: 2035 Gramm  
 Packaging 6 units per box:  
 Karton Maße: 375x225x120 mm  
 Box dimension:  
 Kartenvolumen: 10,1 L  
 Box volume:

Verpackt im Doppelkammerbeutel,  
 teilmontiert.  
 Montageanleitung beigelegt.  
 Packing in double-chamber bag,  
 partly assembled.  
 Assembly instruction arranged

(1:2)

Stückliste / parts list

OBJEKT	ANZAHL	BEZEICHNUNG
1	1	Fixierkeil rot / Fixin wedge red
2	1	Abreißmutter M6, SW 13 im Schutzbeutel / Shear nut M6 wrench size 13 in protective bag
3	1	Deckel mit Druckplatte und Schraube / Cover with pressure plate and bolt
4	1	Deckel mit Druckplatte / Cover with pressure plate
5	1	Gehäusehälften, schwarz / Housing halves, black
6	2	Querkeil, weiß / Cutter, white

Maßstab / scale	Gewicht ca. / weight ca. (g)				
1:1	333				
	Name / name	Datum / date	Beschreibung / title		
Erstellt von / created by	Frank	2010-04-20	ISICOMPACT M HL 70-150+185SE; AL 6-50+70SE		
Geprüft von / approved by	Leissner	2010-04-22	ISICOMPACT M MC 70-150+185SE; BC 6-50+70SE		
<b>PFISTERER</b>		Ersatz für / replacement for	Dokumentart / type of document	Dateiname / filename	Format / size Blatt / sh.
PFISTERER Kontaktsysteme GmbH Germany		Für Kunden	S03-138017	A3	1/1
Änd.nrz. / rev. no.	Änd.datum / date of issue	Name / name	Index / rev.	Dokumentnr. / document no.	
20171026	2017-09-08	Guata	08	331896003A	