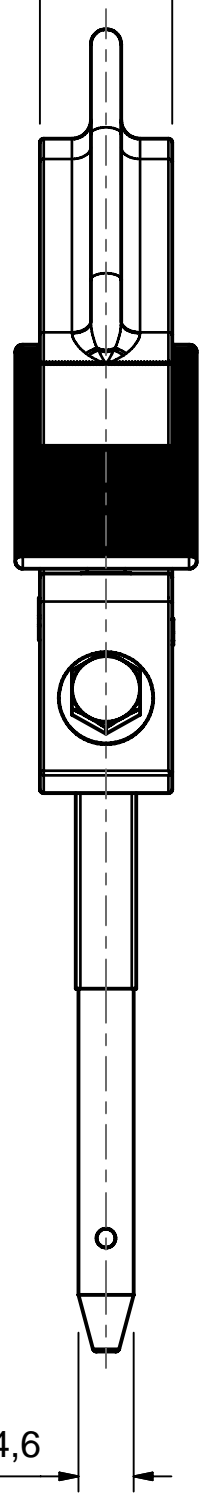


Weitergabe sowie Vervielfältigung dieses Dokuments, Verwertung und Mitteilung seines Inhalts sind verboten, soweit nicht ausdrücklich gestattet. Zuwiderhandlungen verpflichten zu Schadensersatz. Alle Rechte für den Fall der Patent-, Gebrauchsmuster- oder Geschmacksustereintragung vorbehalten. © Pfisterer

The reproduction, distribution and utilization of this document as well as the communication of its contents to others without explicit authorization is prohibited. Offenders will be held liable for the payment of damages. All rights reserved in the event of the grant of a patent, utility model or design. © Pfisterer

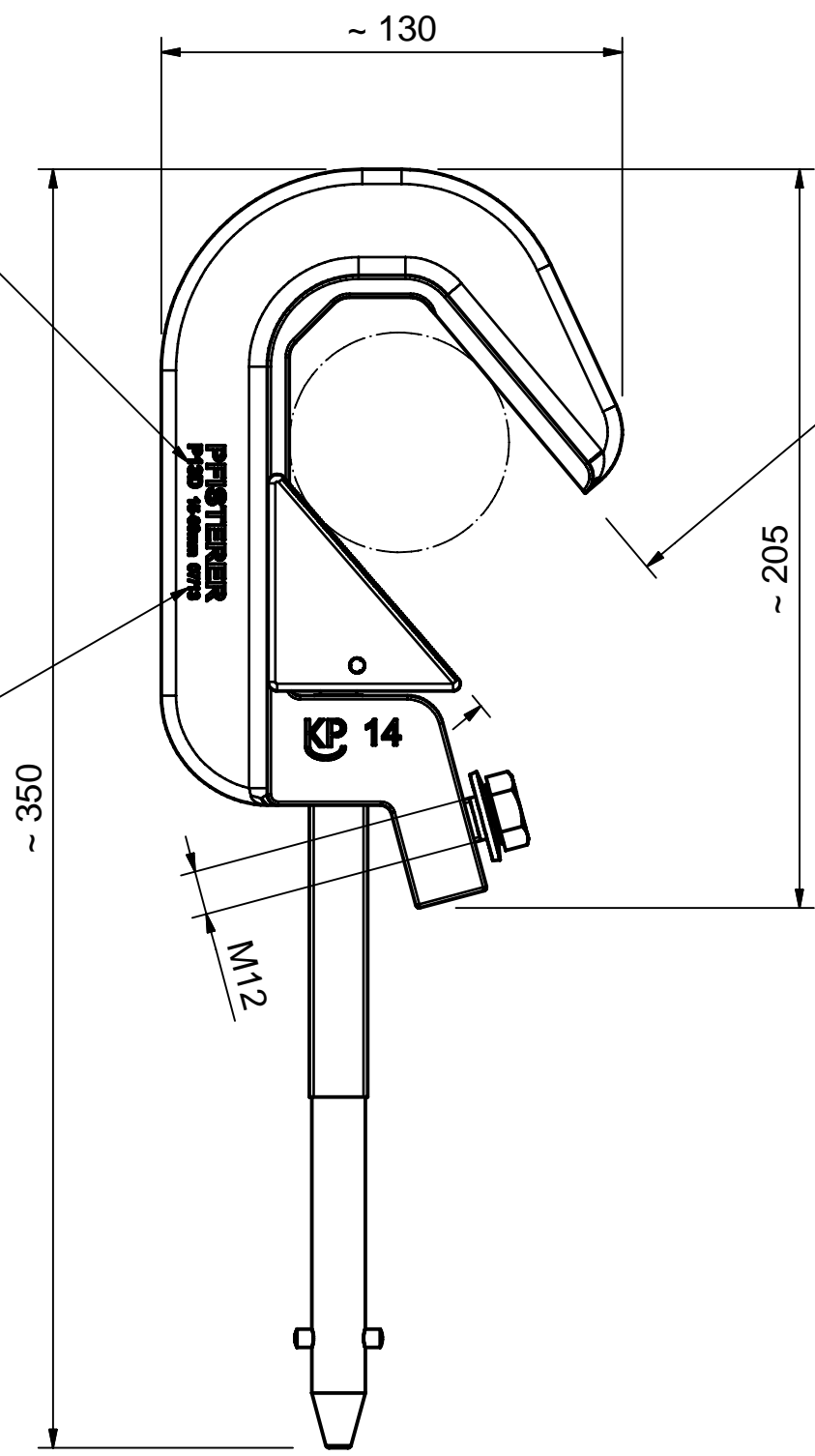
Klemmbreite 35 mm
clamping width 35 mm



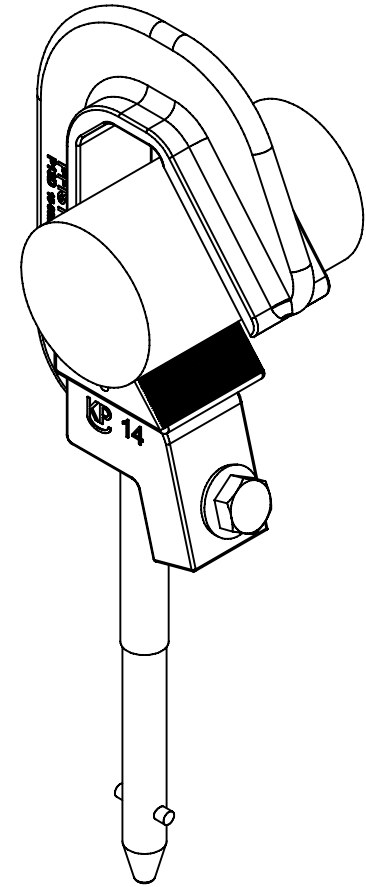
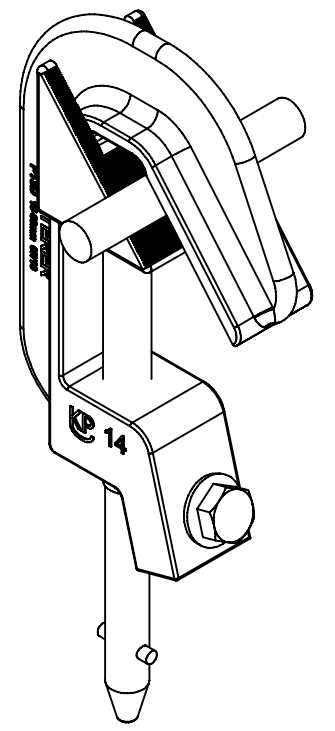
Ø14,6

Typbezeichnung
type designation

Herstelldatum
Monat/Jahr
manufacturing date
month/year



Klemmbereich 15 - 60 mm
clamping range 15 - 60 mm



Maßstab / scale 1:2		Gewicht ca. / weight ca. (g) 900											
Erstellt von / created by Fragner		Datum / date 2010-10-21		Beschreibung / title Phasenanschlussklemme P13D 15 - 60 mm									
Geprüft von / approved by Frank		2013-07-18		Phase line clamp P13D 15 - 60 mm									
PFISTERER Kontaktsysteme GmbH				Ersatz für / replacement for		Dokumentart / type of document Für Kunden		Dateiname / filename S03-139507		Format / size A3		Blatt / sh. 1/1	
				Änd.nr. / rev. no. erstellt		Änd.datum / date of issue 2010-10-21		Name / name Fragner		Index / rev. 01		Dokumentnr. / document no. 363245010A	