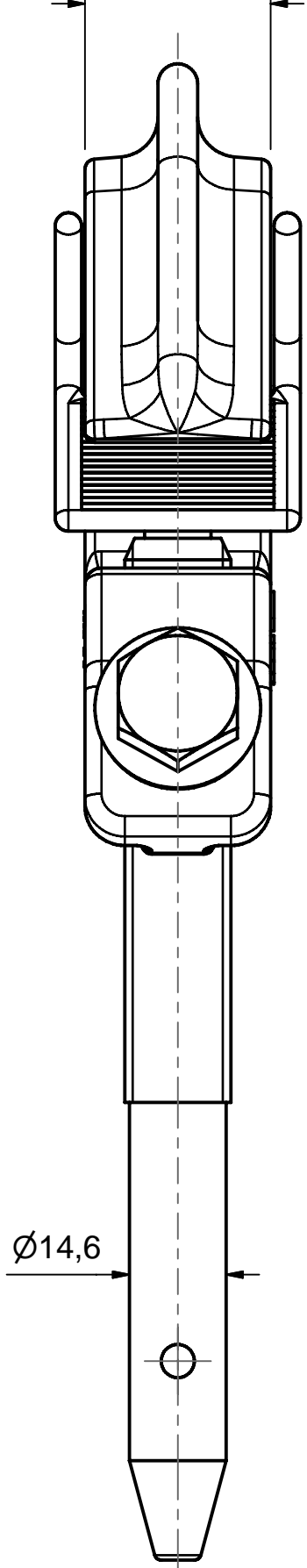


Weitergabe sowie Vervielfältigung dieses Dokuments, Verwertung und Mitteilung seines Inhalts sind verboten, soweit nicht ausdrücklich gestattet. Zuwiderhandlungen verpflichten zu Schadensersatz. Alle Rechte für den Fall der Patent-, Gebrauchsmuster- oder Geschmacksmusterreinertragung vorbehalten. © Pfisterer

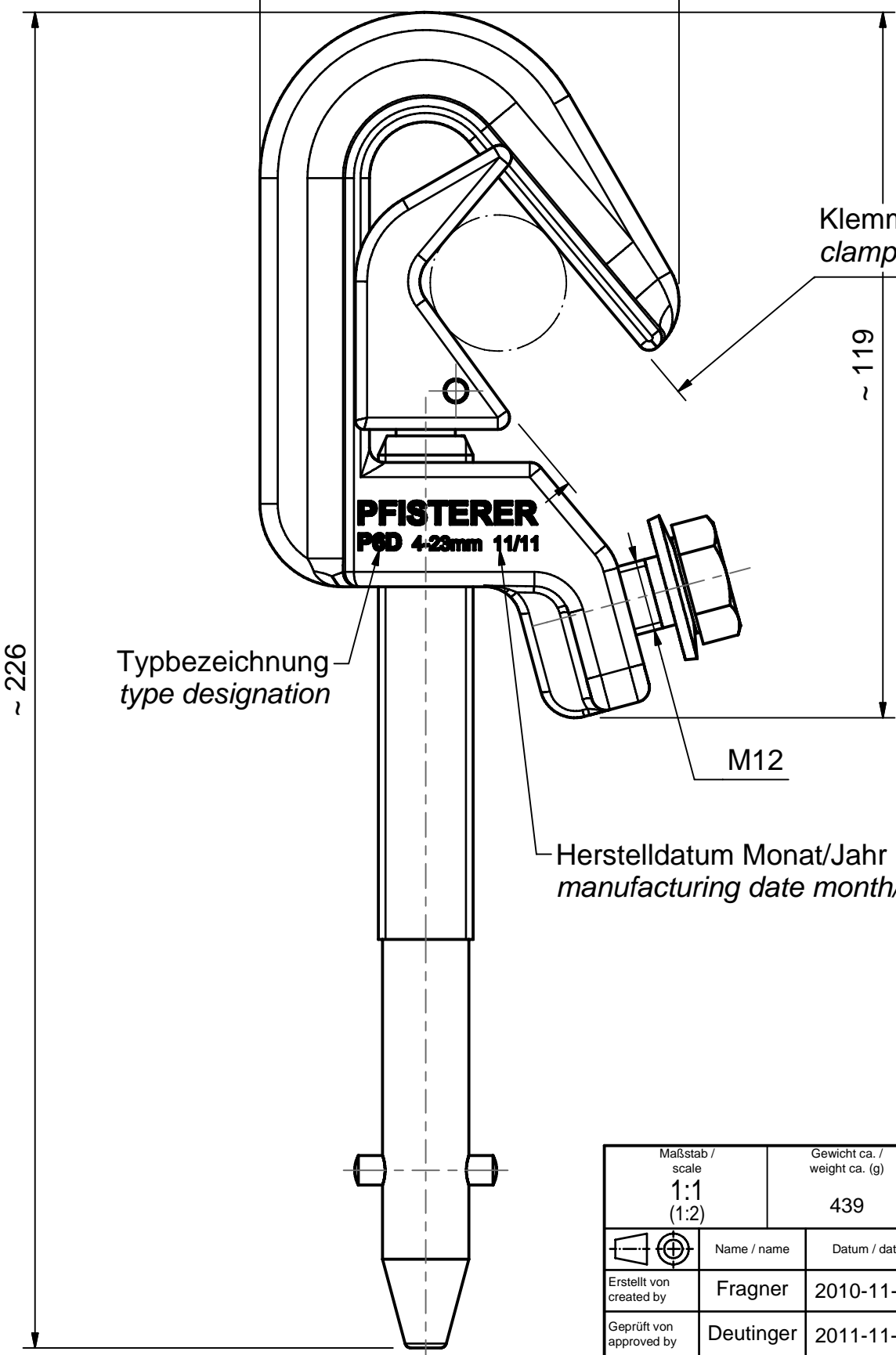
The reproduction, distribution and utilization of this document as well as the communication of its contents to others without explicit authorization is prohibited. Offenders will be held liable for the payment of damages. All rights reserved in the event of the grant of a patent, utility model or design. © Pfisterer

Klemmbreite 28 mm  
clamping width 28 mm



Ø14,6

~ 71



Klemmbereich 4 - 23 mm  
clamping range 4 - 23 mm

~ 119

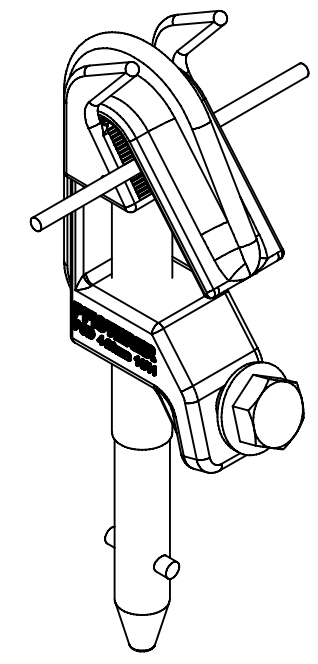
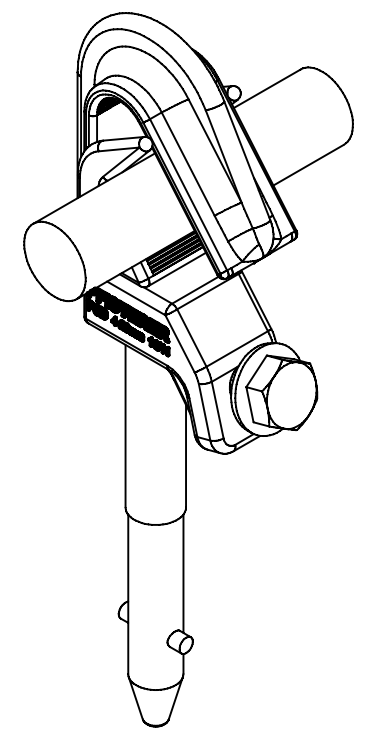
**PFISTERER**  
P6D 4-23mm 11/11

Typbezeichnung  
type designation

M12

Herstelldatum Monat/Jahr  
manufacturing date month/year

~ 226



Maßstab / scale 1:1 (1:2)	Gewicht ca. / weight ca. (g) 439	Beschreibung / title Phasenanschlussklemme P6D 4 - 23 mm			
	Name / name Fragner	Datum / date 2010-11-02	Beschreibung / title Phase line clamp P6D 4 - 23 mm		
Erstellt von created by	Geprüft von approved by Deutinger	2011-11-24	Ersatz für / replacement for		
<b>PFISTERER</b> Kontaktsysteme GmbH		Dokumentart / type of document Für Kunden	Dateiname / filename S03-139577	Format / size A3	Blatt / sh. 1/1
Änd.nr. / rev. no. 20110915	Änd.datum / date of issue 2010-11-02	Name / name Fragner	Index / rev. 01	Dokumentnr. / document no. <b>364309005A</b>	