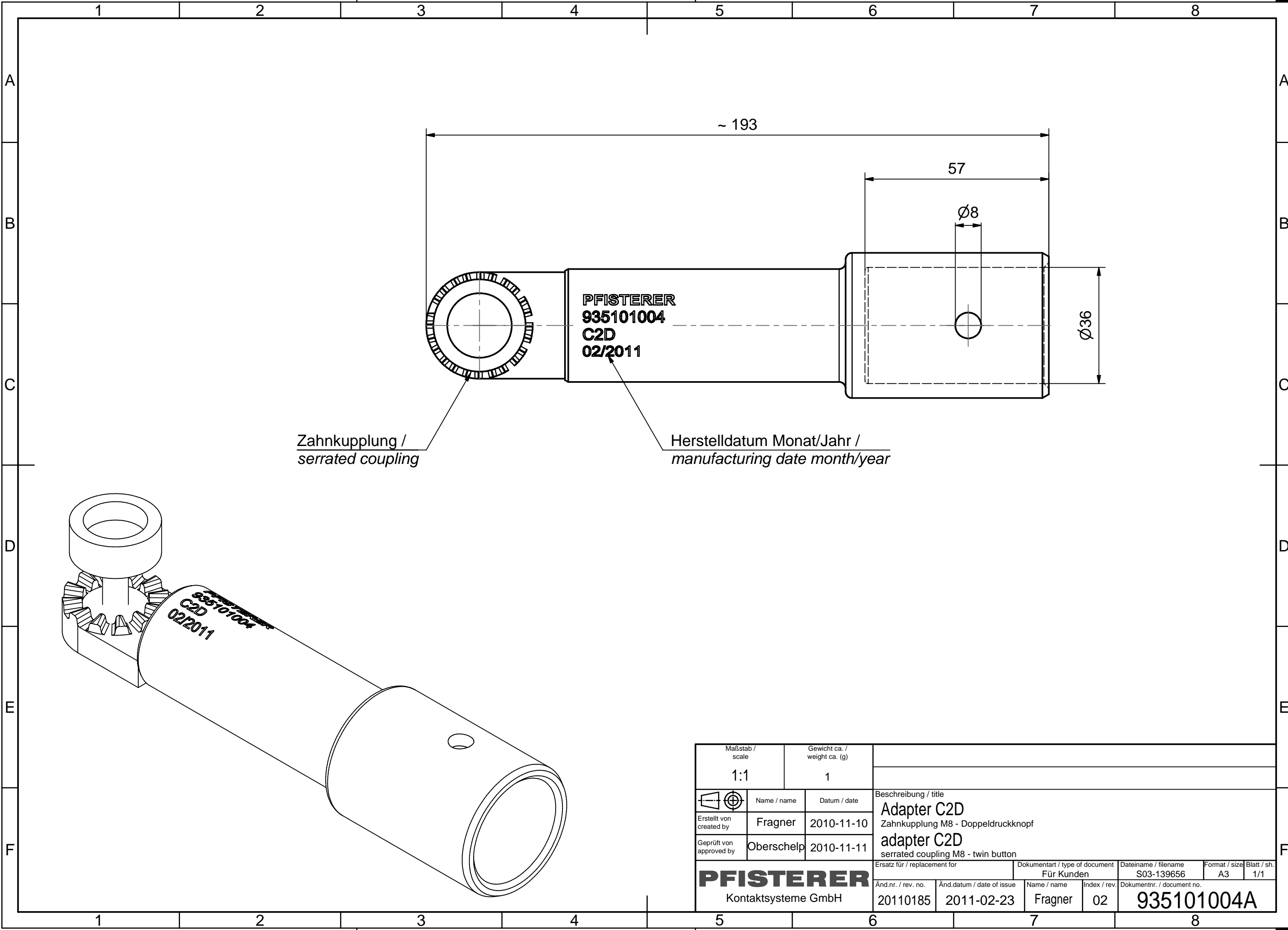


Weitergabe sowie Vervielfältigung dieses Dokuments, Verwertung und Mitteilung seines Inhalts sind verboten, soweit nicht ausdrücklich gestattet. Zuwiderhandlungen verpflichten zu Schadensersatz. Alle Rechte für den Fall der Patent-, Gebrauchsmuster- oder Geschmacksmustereintragung vorbehalten. © Pfisterer

The reproduction, distribution and utilization of this document as well as the communication of its contents to others without explicit authorization is prohibited. Offenders will be held liable for the payment of damages. All rights reserved in the event of the grant of a patent, utility model or design. © Pfisterer



Zahnkupplung /
serrated coupling

Herstelldatum Monat/Jahr /
manufacturing date month/year

PFISTERER
935101004
C2D
02/2011

Maßstab / scale	Gewicht ca. / weight ca. (g)					
1:1	1					
	Name / name	Datum / date	Beschreibung / title			
Erstellt von created by	Fragner	2010-11-10	Adapter C2D Zahnkupplung M8 - Doppeldruckknopf			
Geprüft von approved by	Oberschelp	2010-11-11	adapter C2D serrated coupling M8 - twin button			
PFISTERER			Ersatz für / replacement for	Dokumentart / type of document	Dateiname / filename	Format / size
Kontaktsysteme GmbH			Für Kunden	S03-139656	A3	1/1
Änd.nr. / rev. no.	Änd.datum / date of issue	Name / name	Index / rev.	Dokumentnr. / document no.		
20110185	2011-02-23	Fragner	02	935101004A		