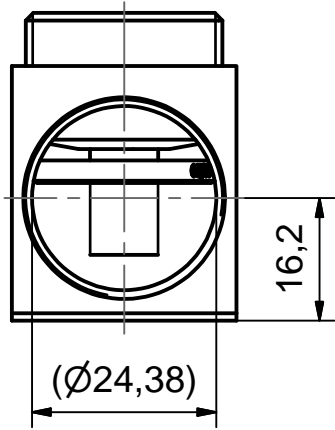
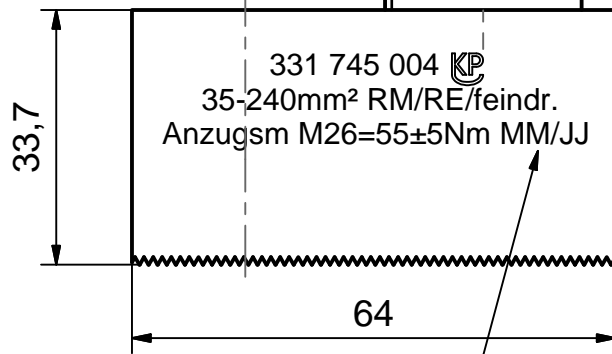


Weitergabe sowie Vervielfältigung dieses Dokuments, Verwertung und Mitteilung seines Inhalts sind verboten, soweit nicht ausdrücklich gestattet. Zuwiderhandlungen verpflichten zu Schadensersatz. Alle Rechte für den Fall der Patent-, Gebrauchsmuster- oder Geschmacksustereinträgung vorbehalten. © Pfisterer

The reproduction, distribution and utilization of this document as well as the communication of its contents to others without explicit authorization is prohibited. Offenders will be held liable for the payment of damages. All rights reserved in the event of the grant of a patent, utility model or design. © Pfisterer

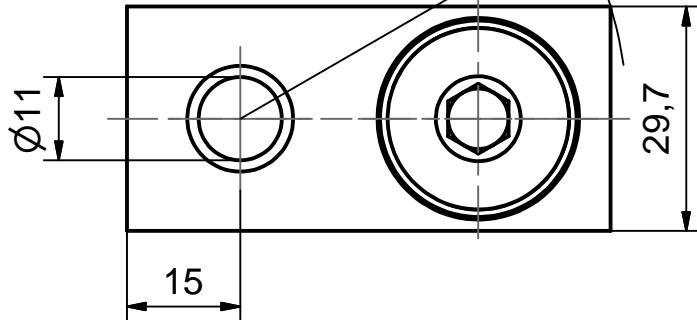


Druckschraube M26x1,5 SW8
pressure screw M26x1,5
width across flats 8

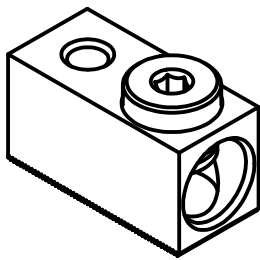


Herstellerdatum Monat/Jahr
manufacturing date month/year

umschriebener Kreis
circumscribed diameter



(1 : 2)



Maßstab / scale 1 : 1		Gewicht ca. / weight ca. (g) 205							
Erstellt von / created by Frank		Datum / date 2011-02-22		Beschreibung / title Stromanschlussklemme 2D-A, 35-240mm ² Einleiter für Durchführung M10					
Geprüft von / approved by Deutinger		2011-02-25		Current terminal clamp 2D-A, 25-240mm ² 1core for terminal M10					
PFISTERER Kontaktssysteme GmbH				Ersatz für / replacement for		Dateiname / filename S03-140650		Format / size Blatt / sh. A4 1/1	
				Für Kunden		Dokumentnr. / document no.			
Änd.n.r. / rev. no. 20110801		Änd.datum / date of issue 2011-10-13		Name / name Deutinger		Index / rev. 02		331745004A	