

Weitergabe sowie Vervielfältigung dieses Dokuments, Verwertung und Mitteilung seines Inhalts sind verboten, soweit nicht ausdrücklich gestattet. Zuwiderhandlungen verpflichten zu Schadensersatz. Alle Rechte für den Fall der Patent-, Gebrauchsmuster- oder Geschmacksustereinträgung vorbehalten. © Pfisterer

The reproduction, distribution and utilization of this document as well as the communication of its contents to others without explicit authorization is prohibited. Offenders will be held liable for the payment of damages. All rights reserved in the event of the grant of a patent, utility model or design. © Pfisterer

1 2 3 4

A

B

C

D

E

F

A

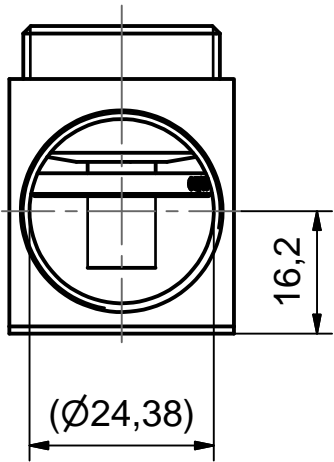
B

C

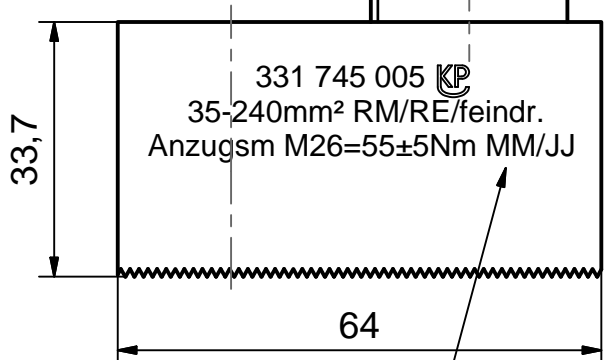
D

E

F

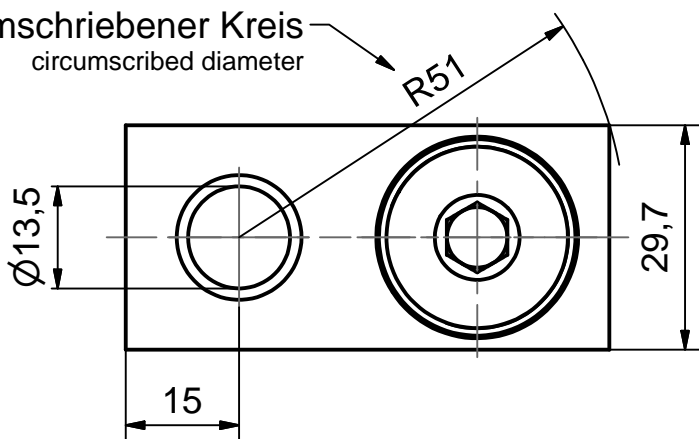


Druckschraube M26x1,5 SW8  
pressure screw M26x1,5  
width across flats 8

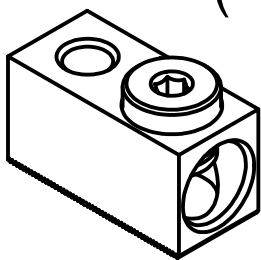


Herstellerdatum Monat/Jahr  
manufacturing date month/year

umschriebener Kreis  
circumscribed diameter



(1 : 2)



Maßstab / scale 1 : 1		Gewicht ca. / weight ca. (g) 166							
Erstellt von / created by Frank		Datum / date 2011-02-22		Beschreibung / title Stromanschlussklemme 2D-A, 35-240mm <sup>2</sup> Einleiter für Durchführung M12					
Geprüft von / approved by Deutinger		Datum / date 2011-02-25		Current terminal clamp 2D-A, 35-240mm <sup>2</sup> 1core for terminal M12					
<b>PFISTERER</b> Kontaktsysteme GmbH				Ersatz für / replacement for		Dateiname / filename S03-140653		Format / size Blatt / sh. A4 1/1	
				Für Kunden		Dokumentnr. / document no. 331745005A			
Änd.n.r. / rev. no. 20110801		Änd.datum / date of issue 2011-10-13		Name / name Deutinger		Index / rev. 02			

1 2 3 4