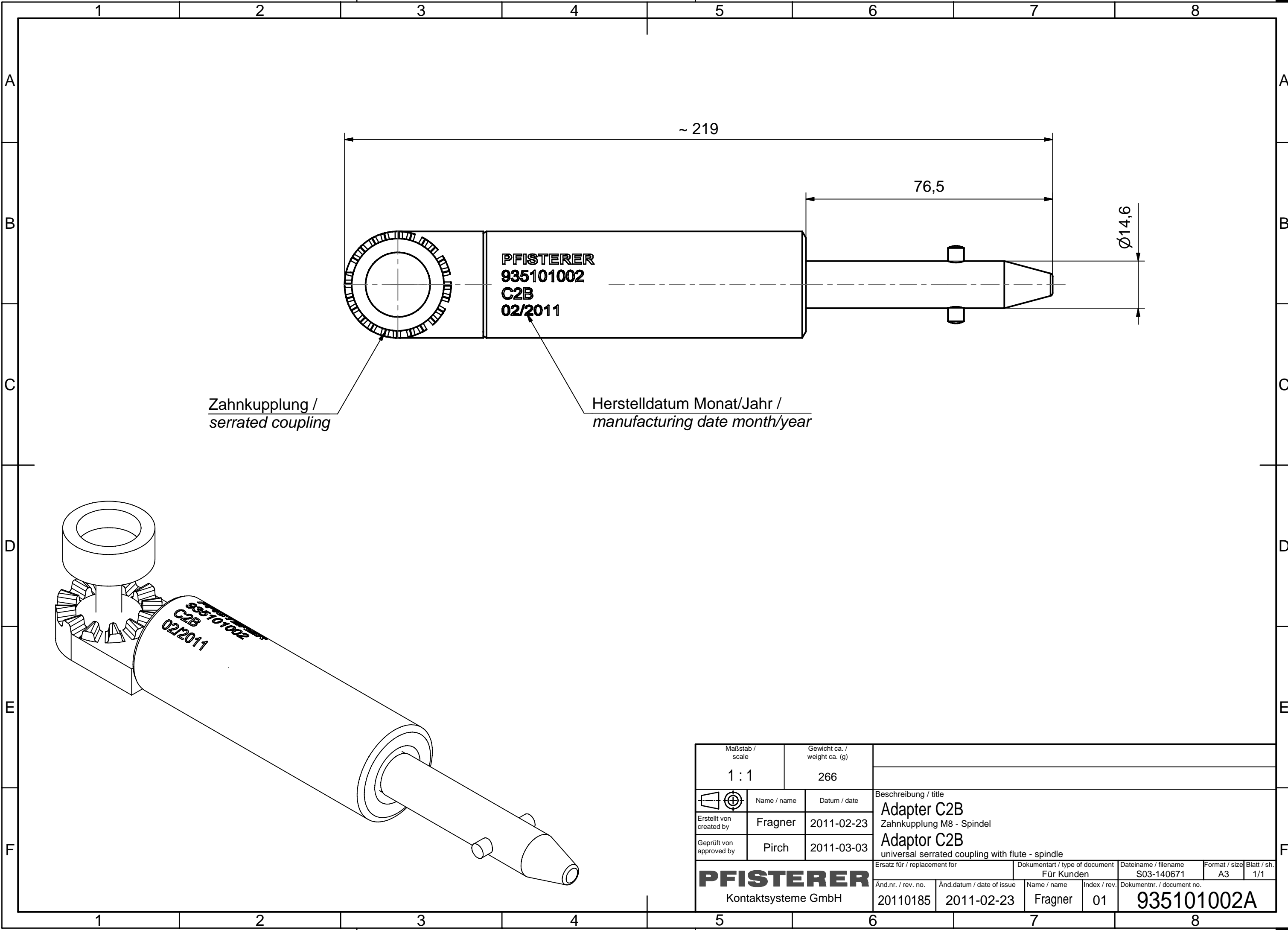


Weitergabe sowie Vervielfältigung dieses Dokuments, Verwertung und Mitteilung seines Inhalts sind verboten, soweit nicht ausdrücklich gestattet. Zuwiderhandlungen verpflichten zu Schadensersatz. Alle Rechte für den Fall der Patent-, Gebrauchsmuster- oder Geschmacksustereintragung vorbehalten. © Pfisterer

The reproduction, distribution and utilization of this document as well as the communication of its contents to others without explicit authorization is prohibited. Offenders will be held liable for the payment of damages. All rights reserved in the event of the grant of a patent, utility model or design. © Pfisterer



Zahnkupplung /
serrated coupling

Herstelldatum Monat/Jahr /
manufacturing date month/year

Maßstab / scale	Gewicht ca. / weight ca. (g)					
1 : 1	266					
	Name / name	Datum / date	Beschreibung / title			
Erstellt von created by	Fragner	2011-02-23	Adapter C2B Zahnkupplung M8 - Spindel			
Geprüft von approved by	Pirch	2011-03-03	Adaptor C2B universal serrated coupling with flute - spindle			
PFISTERER			Ersatz für / replacement for	Dokumentart / type of document	Dateiname / filename	Format / size
Kontaktsysteme GmbH			Für Kunden	S03-140671	A3	1/1
Änd.nr. / rev. no.	Änd.datum / date of issue	Name / name	Index / rev.	Dokumentnr. / document no.		
20110185	2011-02-23	Fragner	01	935101002A		