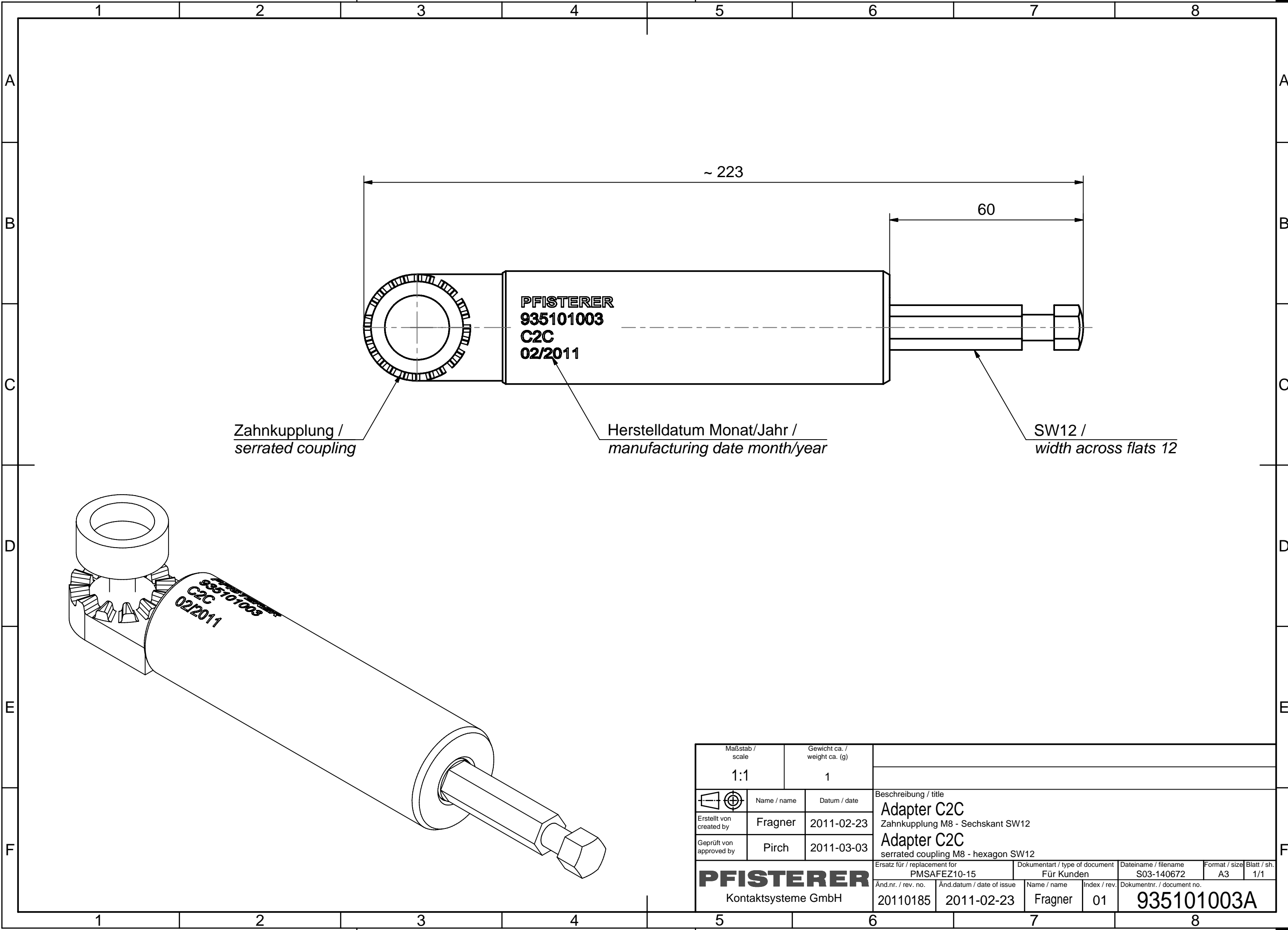


Weitergabe sowie Vervielfältigung dieses Dokuments, Verwertung und Mitteilung seines Inhalts sind verboten, soweit nicht ausdrücklich gestattet. Zuwiderhandlungen verpflichten zu Schadensersatz. Alle Rechte für den Fall der Patent-, Gebrauchsmuster- oder Geschmacksustereintragung vorbehalten. © Pfisterer

The reproduction, distribution and utilization of this document as well as the communication of its contents to others without explicit authorization is prohibited. Offenders will be held liable for the payment of damages. All rights reserved in the event of the grant of a patent, utility model or design. © Pfisterer



Zahnkupplung /  
serrated coupling

Herstelldatum Monat/Jahr /  
manufacturing date month/year

SW12 /  
width across flats 12

Maßstab / scale	Gewicht ca. / weight ca. (g)						
1:1	1						
	Name / name	Datum / date	Beschreibung / title				
Erstellt von created by	Fragner	2011-02-23	Adapter C2C Zahnkupplung M8 - Sechskant SW12				
Geprüft von approved by	Pirch	2011-03-03	Adapter C2C serrated coupling M8 - hexagon SW12				
<b>PFISTERER</b> Kontaktsysteme GmbH			Ersatz für / replacement for PMSAFEZ10-15	Dokumentart / type of document Für Kunden	Dateiname / filename S03-140672	Format / size A3	Blatt / sh. 1/1
Änd.nr. / rev. no.	Änd.datum / date of issue	Name / name	Index / rev.	Dokumentnr. / document no.			
20110185	2011-02-23	Fragner	01	935101003A			