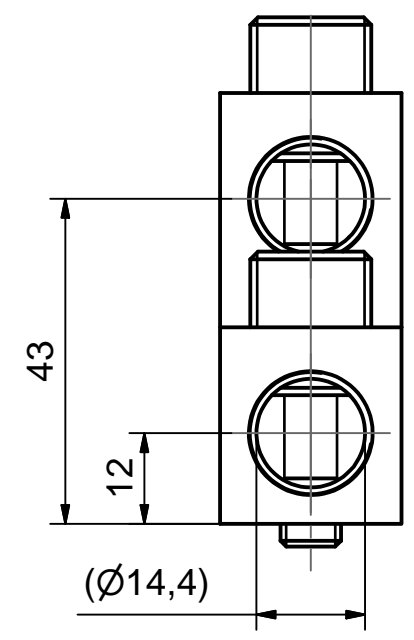
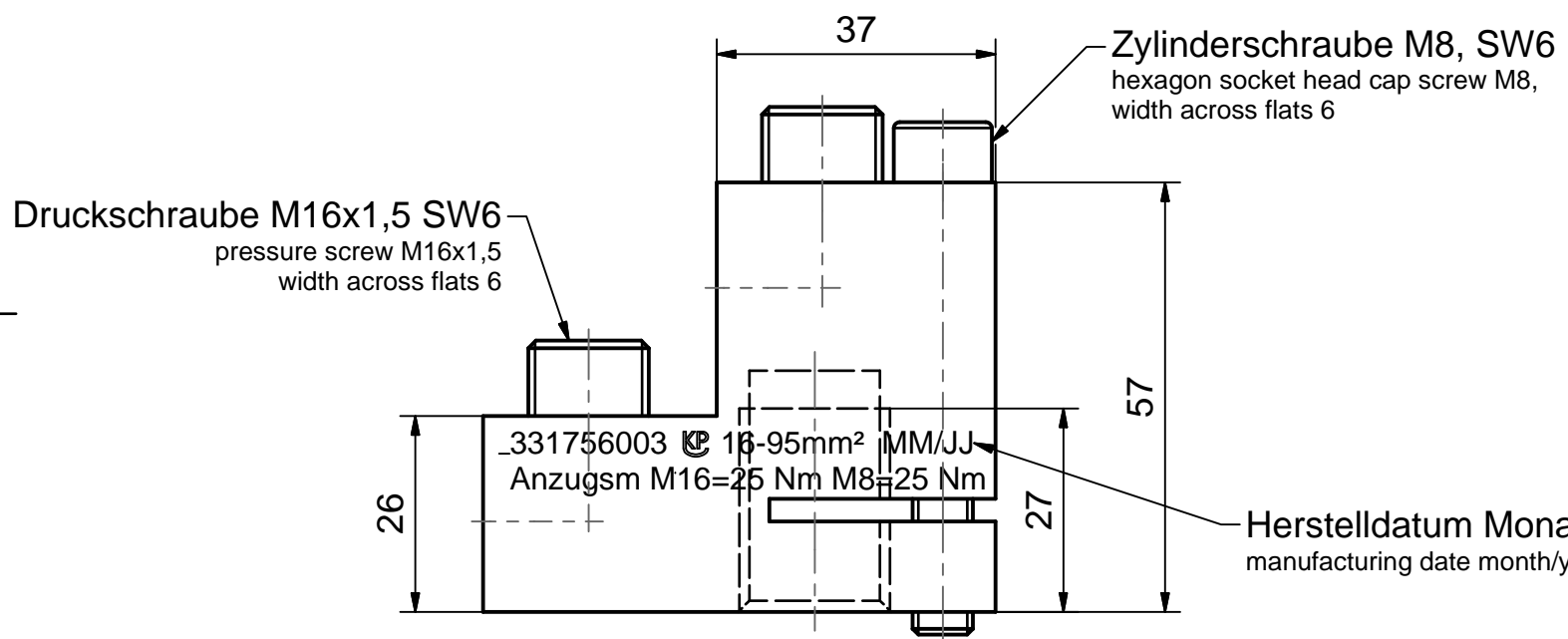
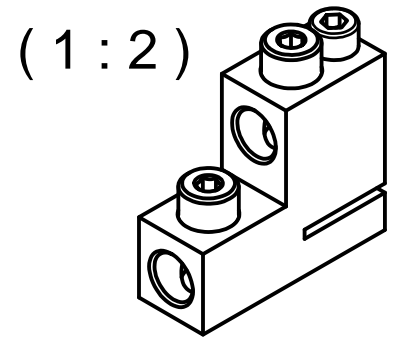
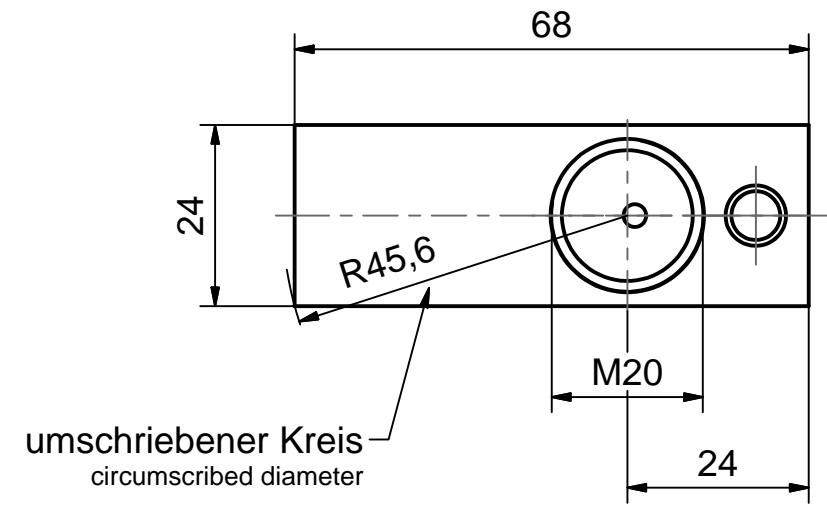


Weitergabe sowie Vervielfältigung dieses Dokuments, Verwertung und Mitteilung seines Inhalts sind verboten, soweit nicht ausdrücklich gestattet. Zuwiderhandlungen verpflichten zu Schadensersatz. Alle Rechte für den Fall der Patent-, Gebrauchsmuster- oder Geschmacksustereintragung vorbehalten. © Pfisterer

The reproduction, distribution and utilization of this document as well as the communication of its contents to others without explicit authorization is prohibited. Offenders will be held liable for the payment of damages. All rights reserved in the event of the grant of a patent, utility model or design. © Pfisterer



Maßstab / scale 1 : 1		Gewicht ca. / weight ca. (g) 1					
Name / name Deutinger		Datum / date 2011-03-25		Beschreibung / title Trafo-Anschlussklemme 2D, 2Leiter, 16-95 mm ² für Bolzenanschluss M20, zum Klemmen			
Erstellt von created by		Geprüft von approved by Frank		Transformer terminal clamp 2D, two core 16-95 mm ² for bolt connection M20, to clamp			
Ersatz für / replacement for				Dokumentart / type of document Für Kunden		Dateiname / filename S03-140982	
Änd.nr. / rev. no. 20140100		Änd.datum / date of issue 2014-02-17		Name / name Deutinger		Index / rev. 02	
PFISTERER Kontaktsysteme GmbH				Dokumentnr. / document no. 331756003A		Format / size A3	
				Blatt / sh. 1/1			