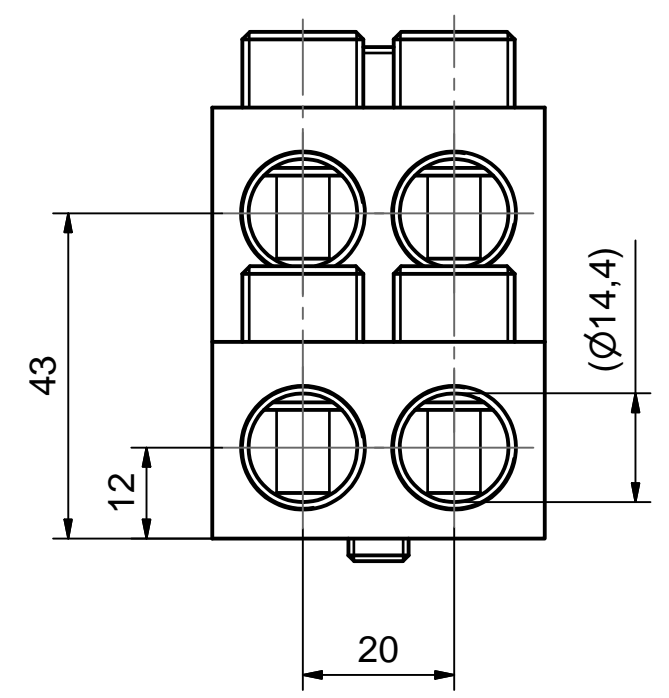
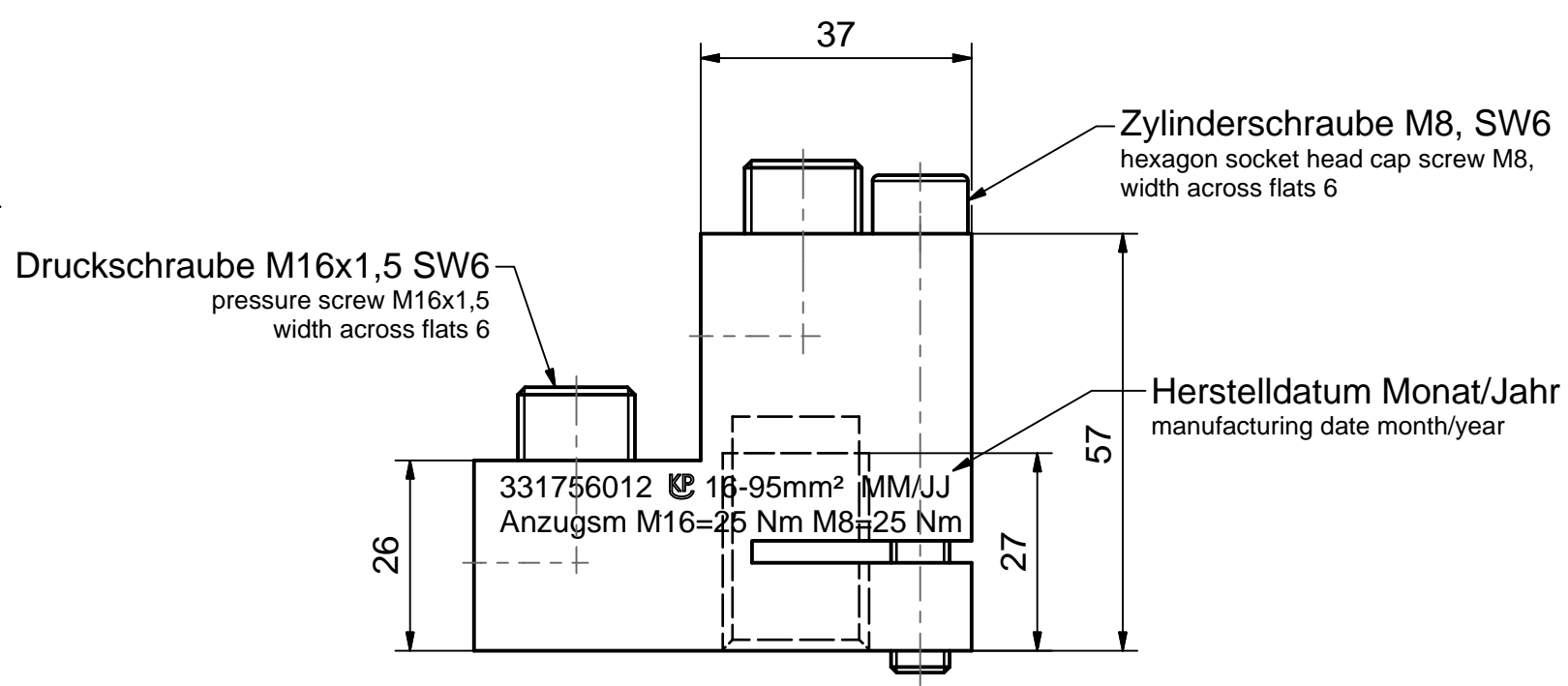
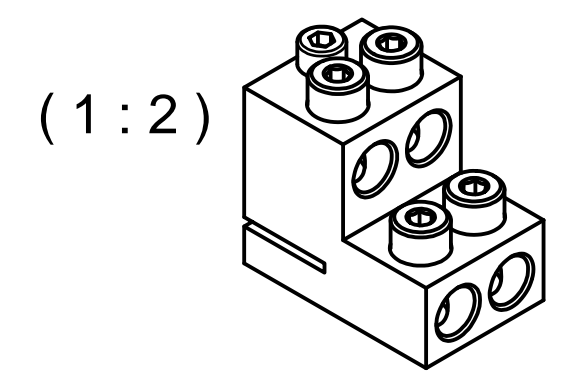
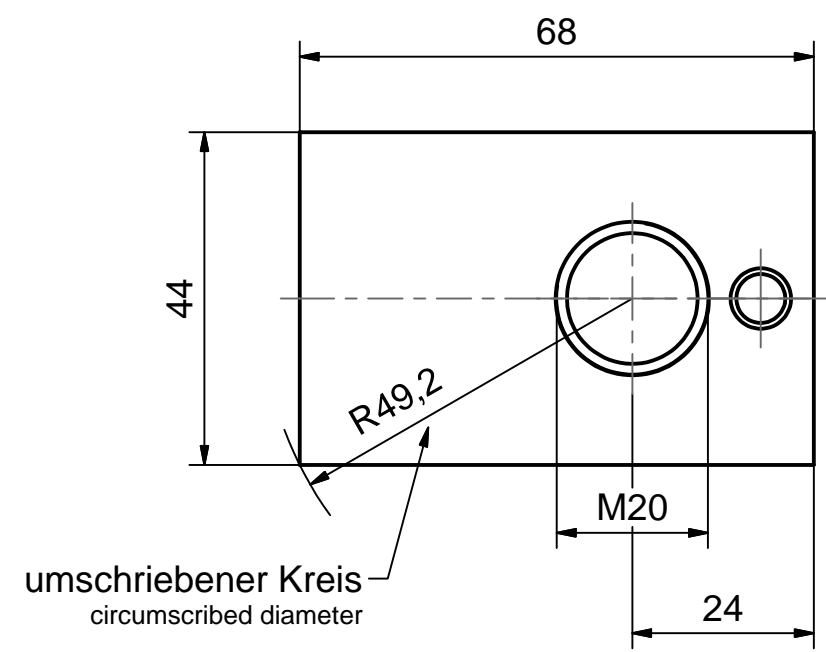


Weitergabe sowie Vervielfältigung dieses Dokuments, Verwertung und Mitteilung seines Inhalts sind verboten, soweit nicht ausdrücklich gestattet. Zuwiderhandlungen verpflichten zu Schadensersatz. Alle Rechte für den Fall der Patent-, Gebrauchsmuster- oder Geschmacksmusterreinertragung vorbehalten. © Pfisterer

The reproduction, distribution and utilization of this document as well as the communication of its contents to others without explicit authorization is prohibited. Offenders will be held liable for the payment of damages. All rights reserved in the event of the grant of a patent, utility model or design. © Pfisterer



Maßstab / scale 1 : 1		Gewicht ca. / weight ca. (g) 1					
Erstellt von / created by Deutinger		Datum / date 2011-03-28		Beschreibung / title Trafo-Anschlussklemme 2D, 4Leiter, 16-95 mm <sup>2</sup> für Bolzenanschluss M20, zum klemmen			
Geprüft von / approved by Frank		2011-06-07		Transformer terminal clamp 2D, four core 16-95 mm <sup>2</sup> for bolt connection M20, to clamp			
<b>PFISTERER</b> Kontaktsysteme GmbH				Ersatz für / replacement for Für Kunden		Dokumentart / type of document Für Kunden	
				Dateiname / filename S03-141008		Format / size A3	
Änd.nr. / rev. no. 20140100		Änd.datum / date of issue 2014-03-07		Name / name Deutinger		Index / rev. 02	
				Blatt / sh. 1/1			
				Dokumentnr. / document no. <b>331756012A</b>			